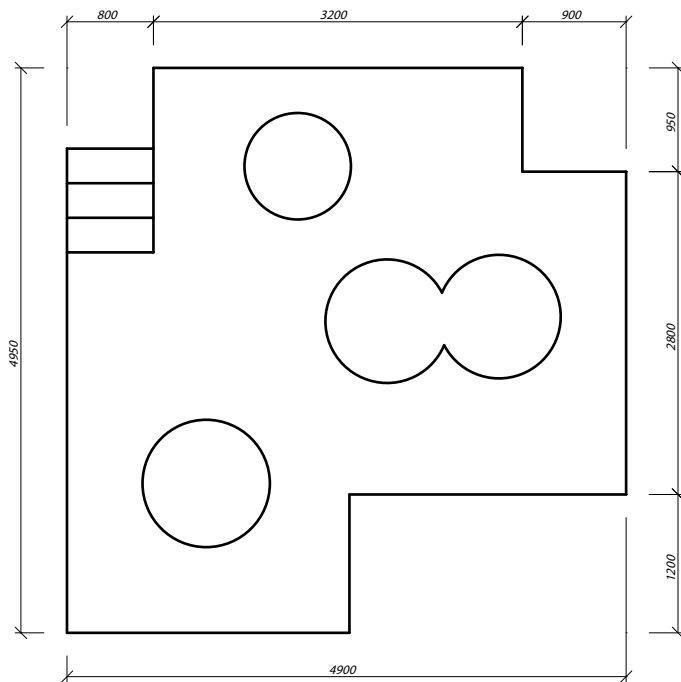
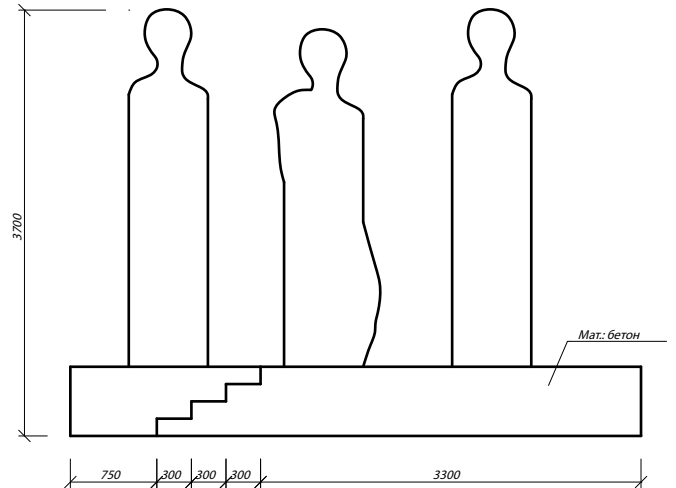
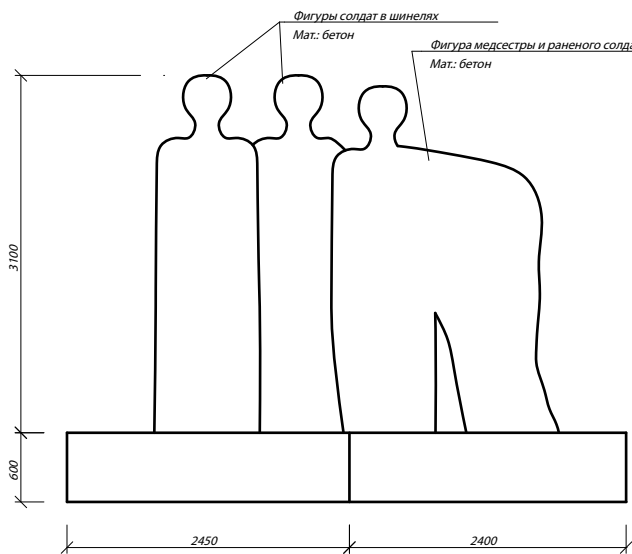
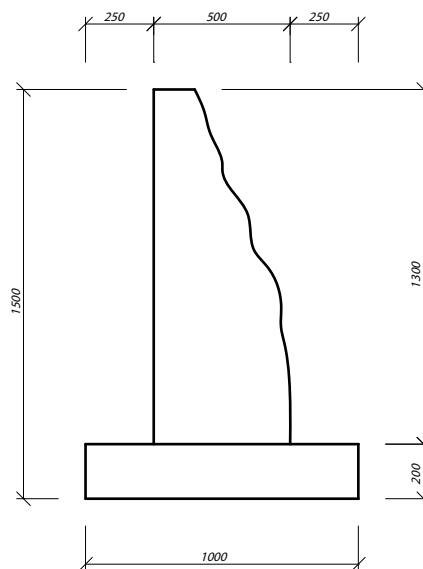
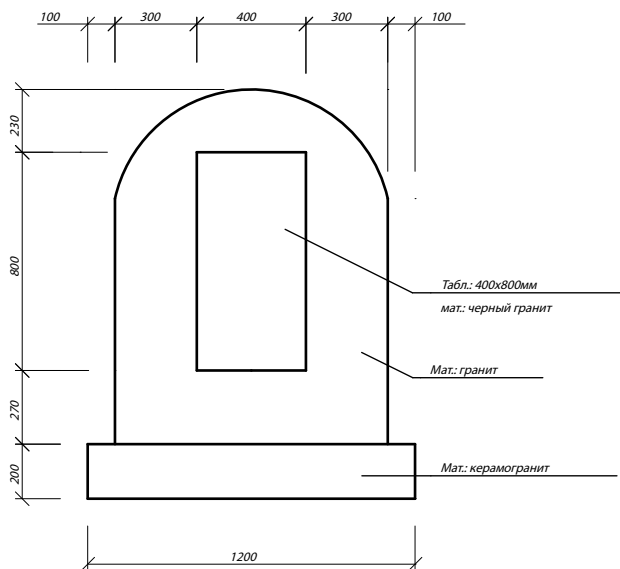
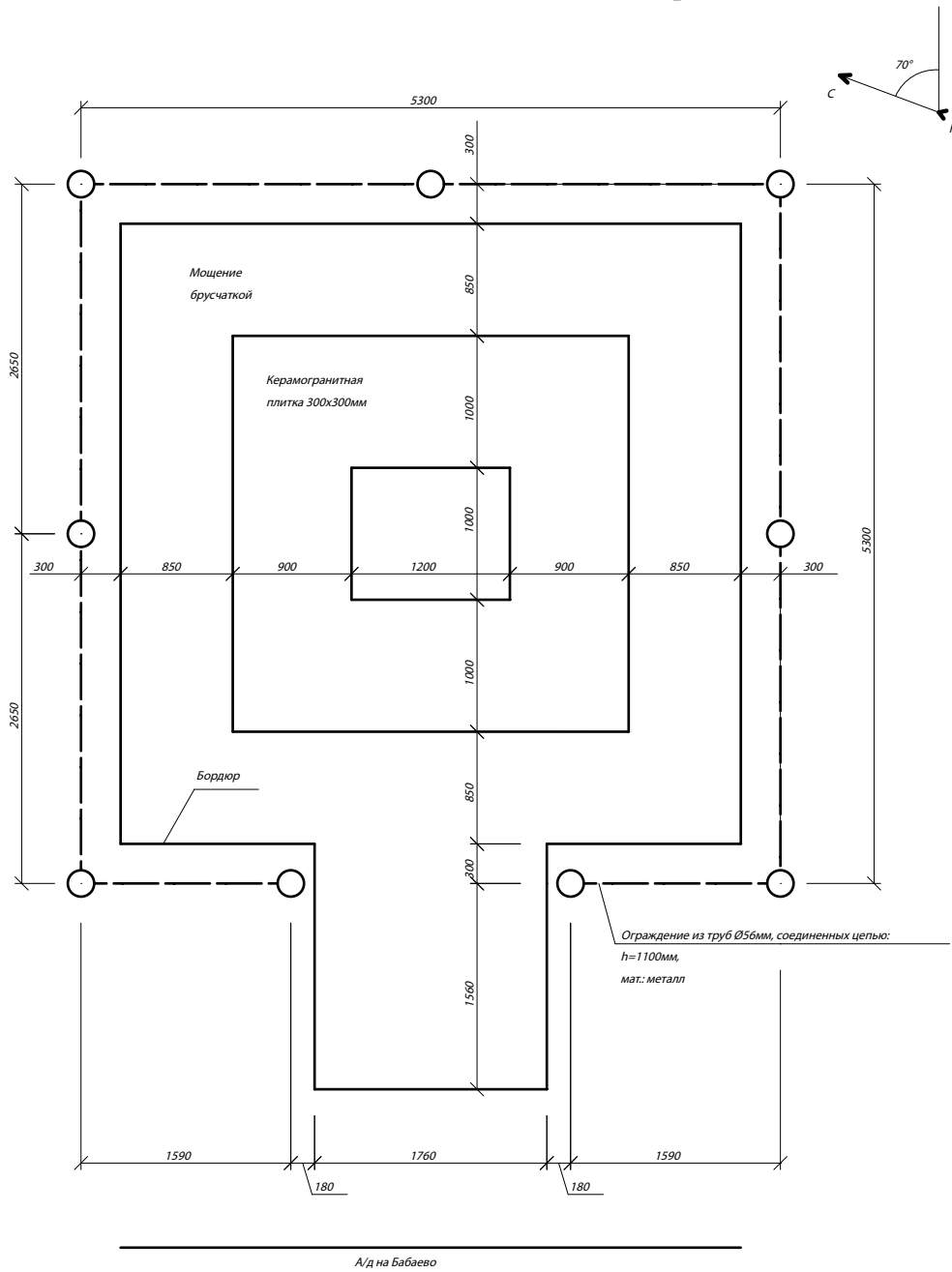




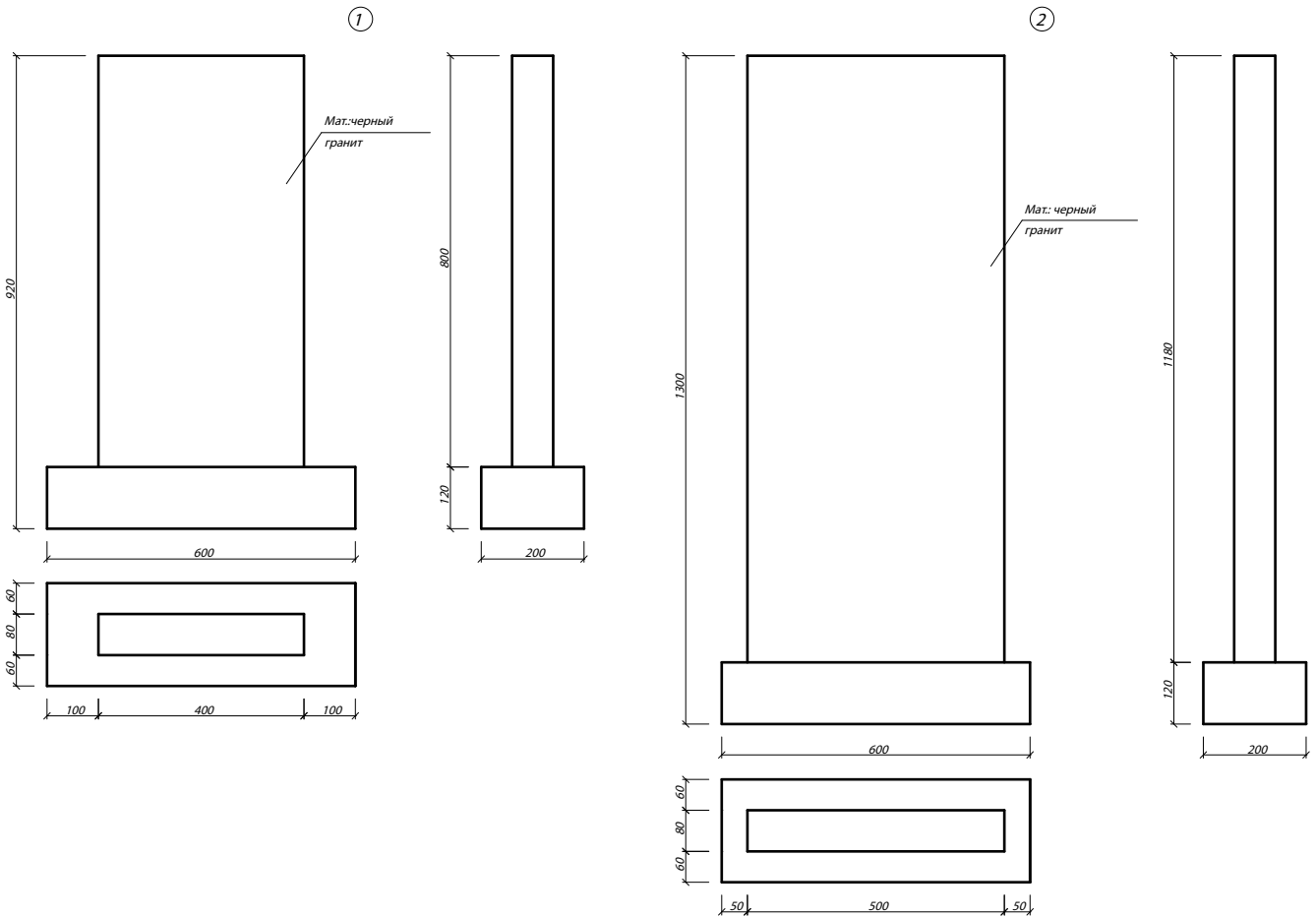
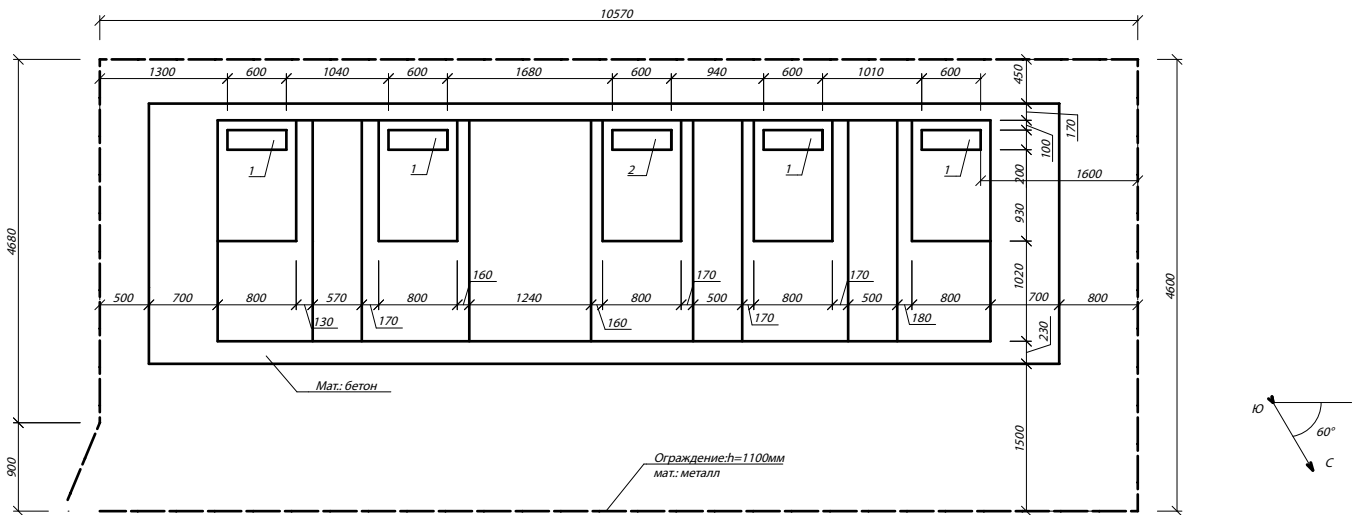
# Бабаево, мемориал (часть 2)



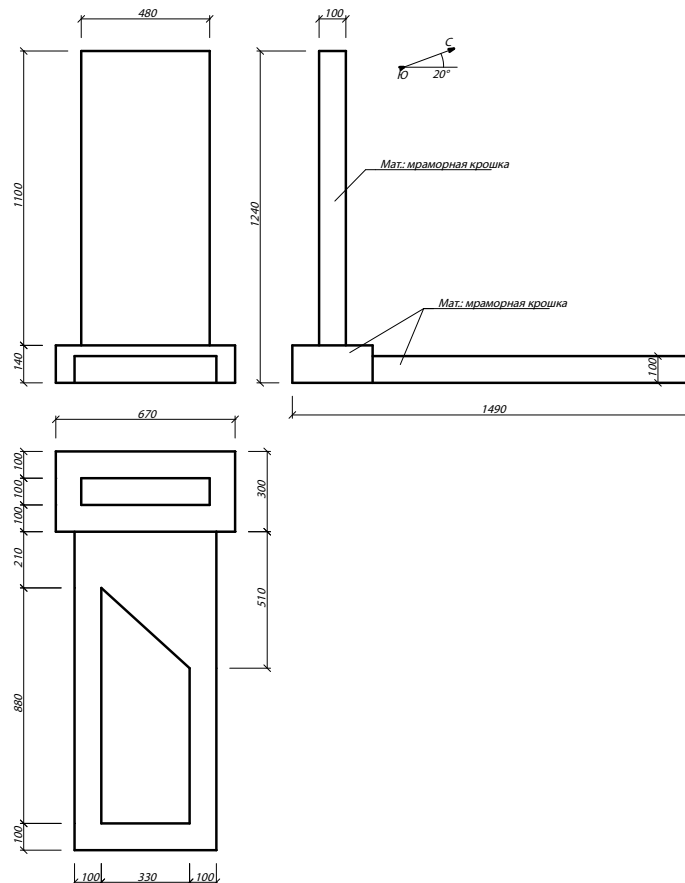
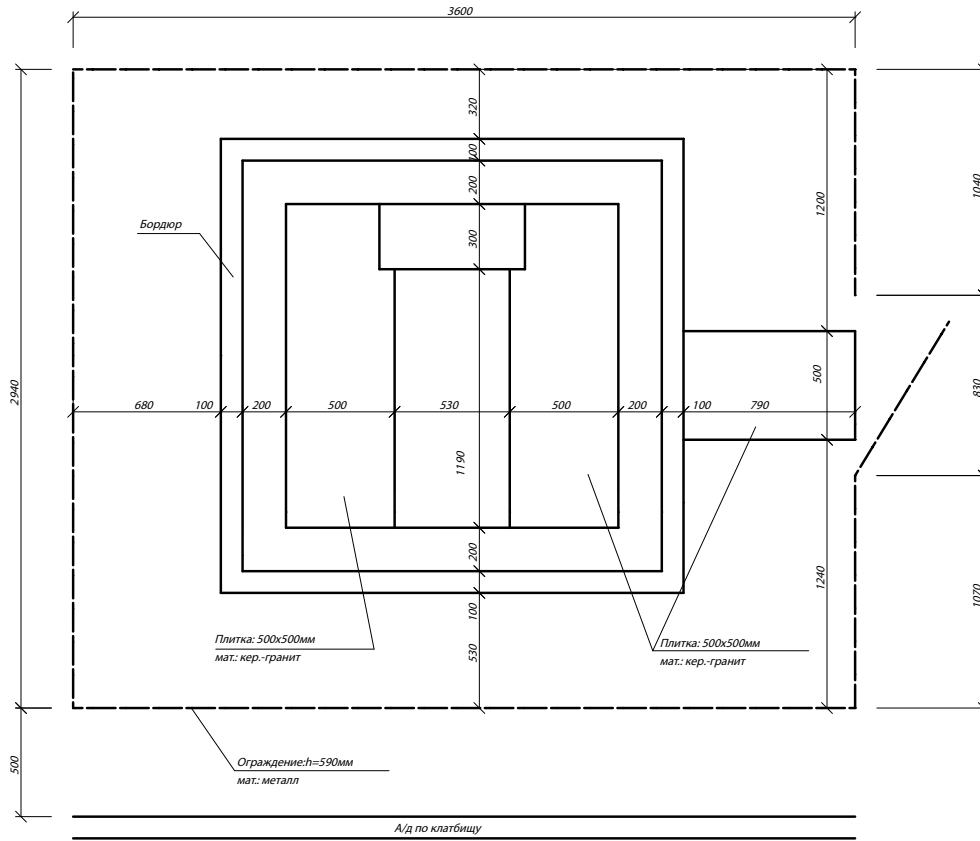
# Бабаево, «газгородок»



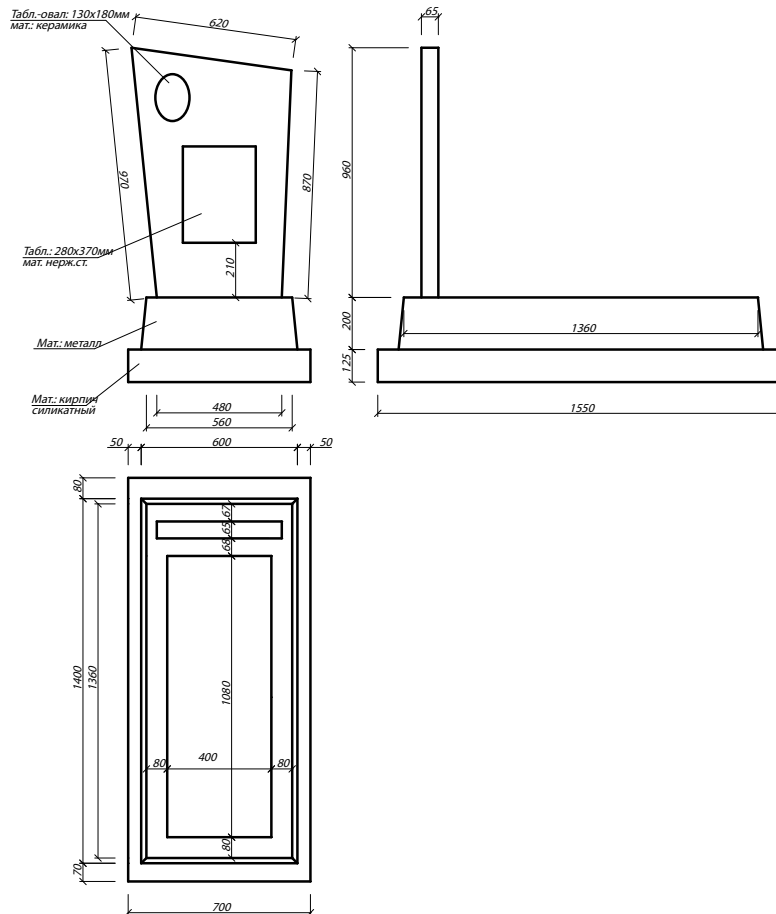
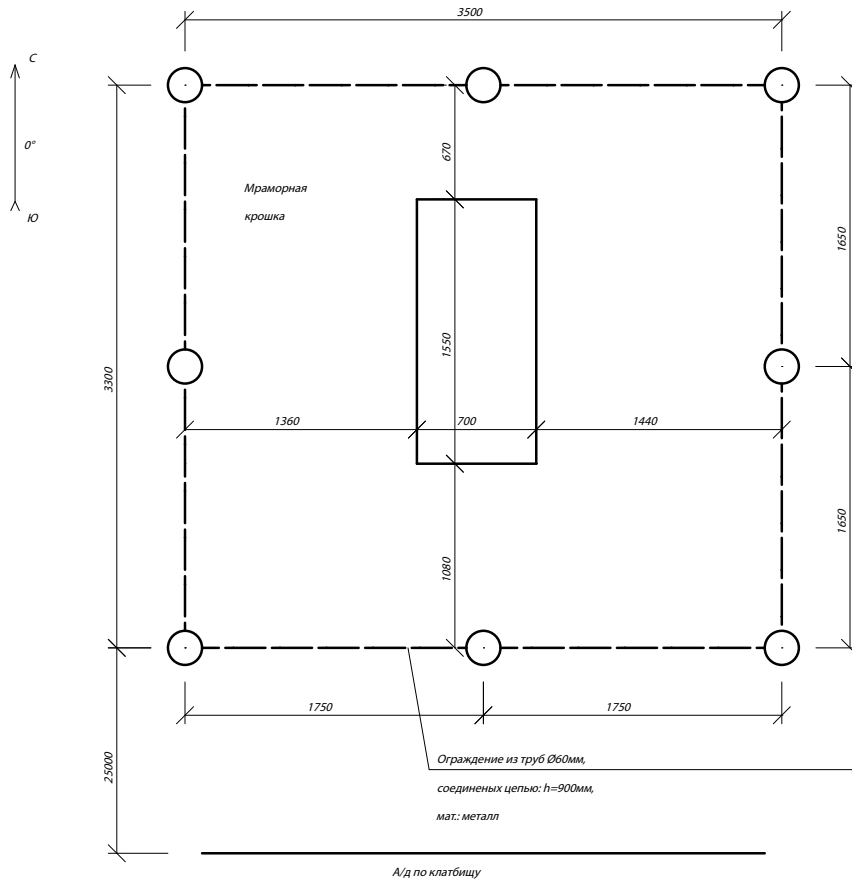
# Борисово-Судское (1)



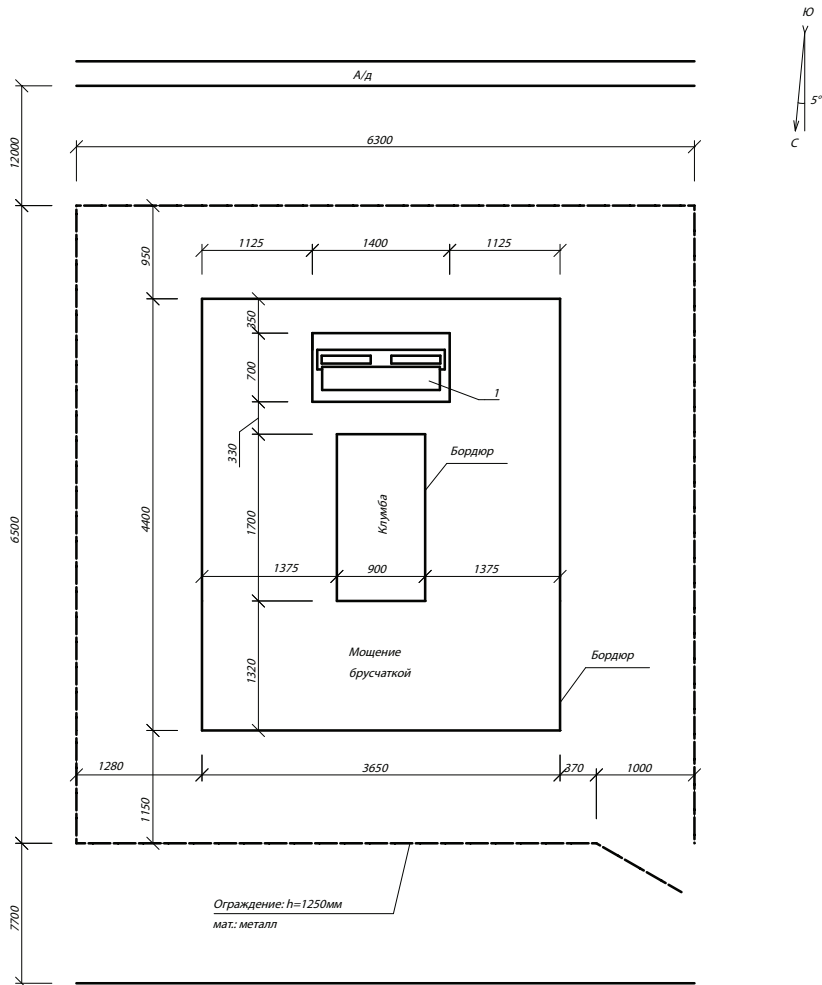
# Борисово-Судское (2)



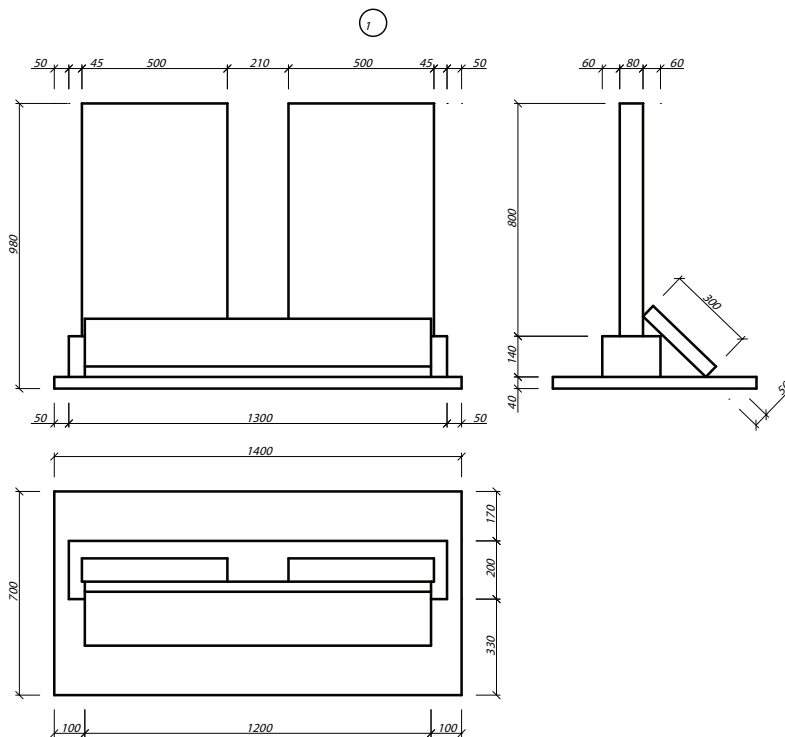
# Володино



# ТИМОШКИНО



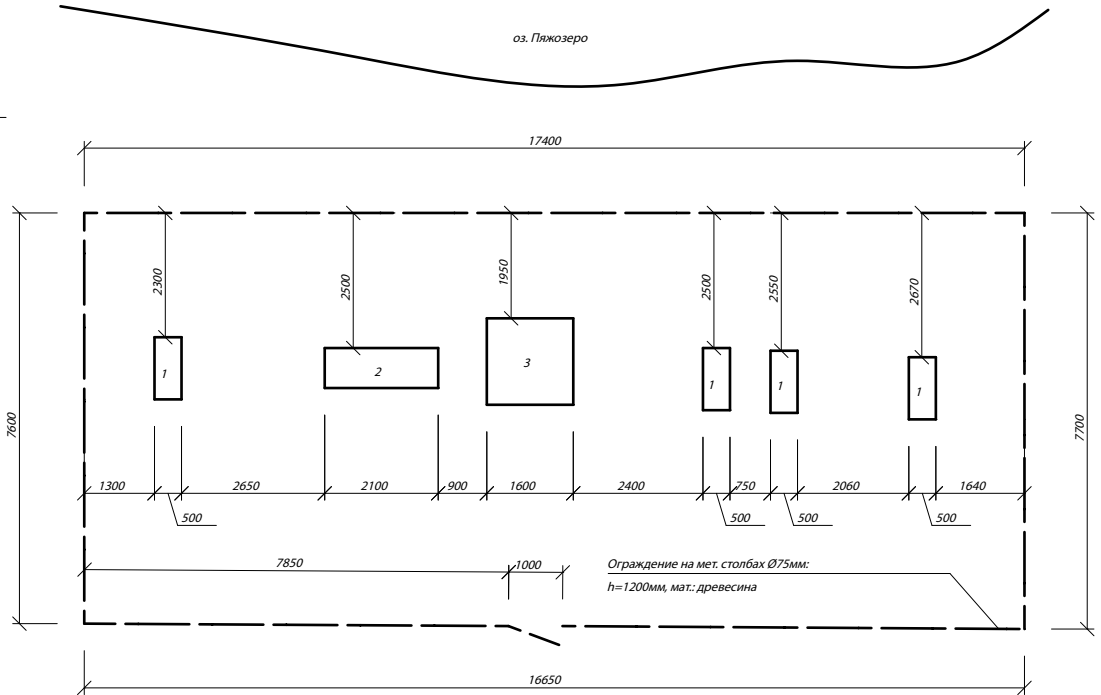
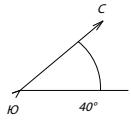
Ж/д Вологда-Бабаево



17

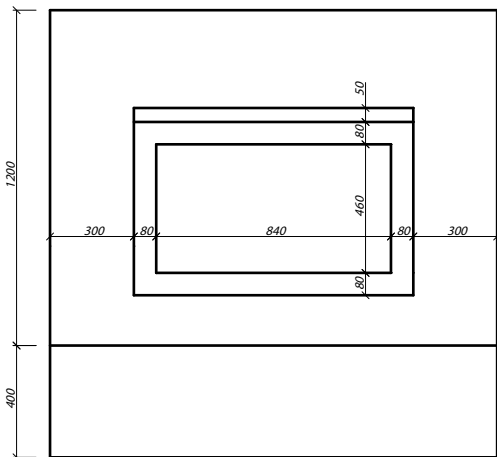
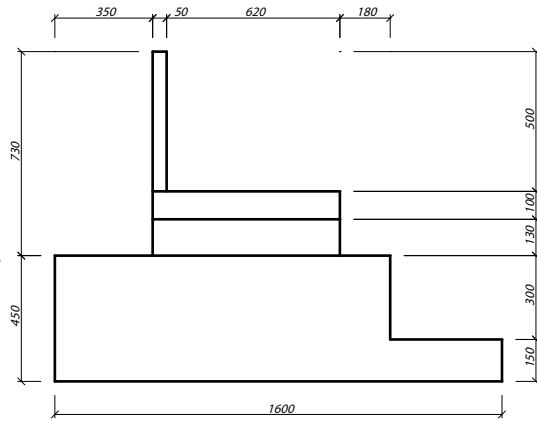
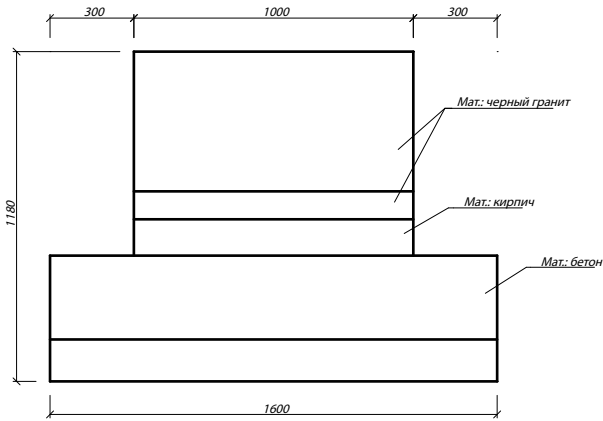
135

# Макарьевская (часть 1)



Деревянная церковь

3

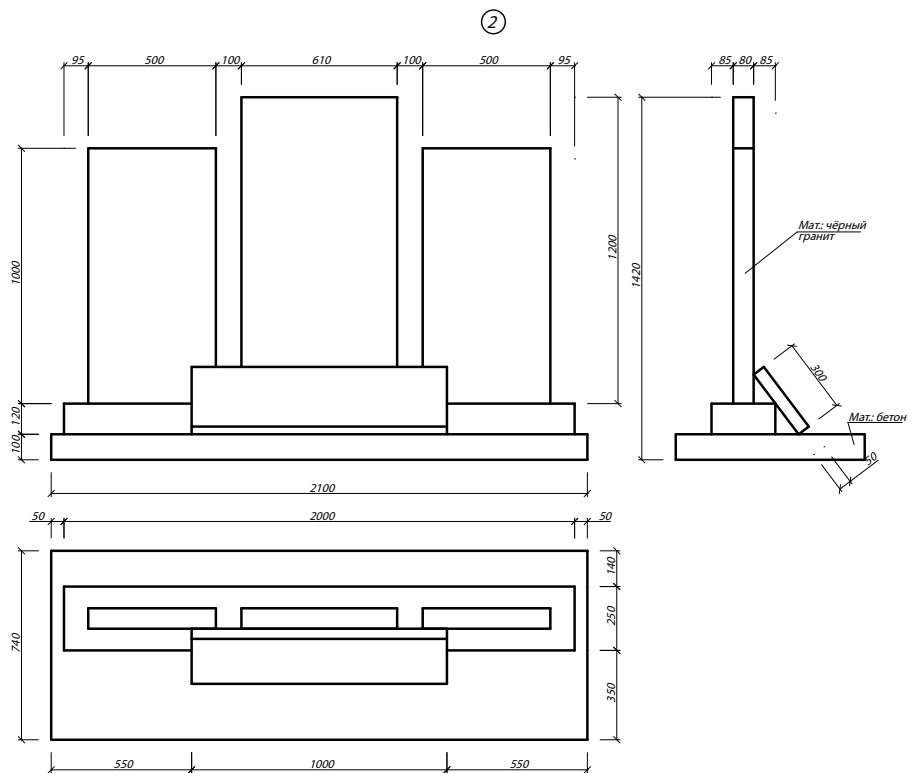
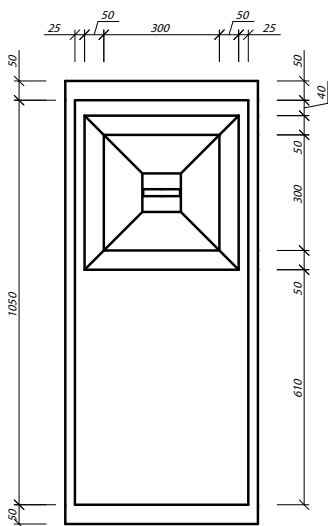
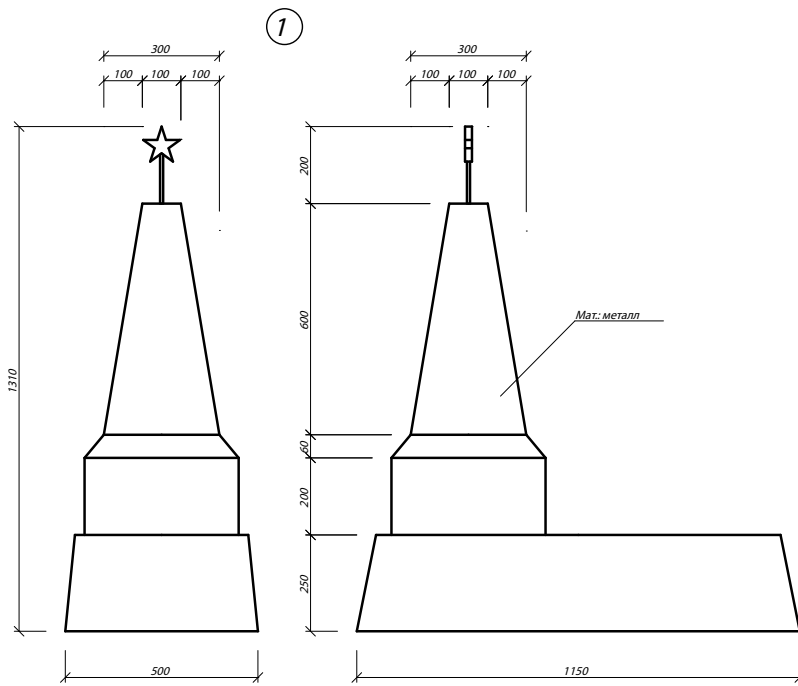


18

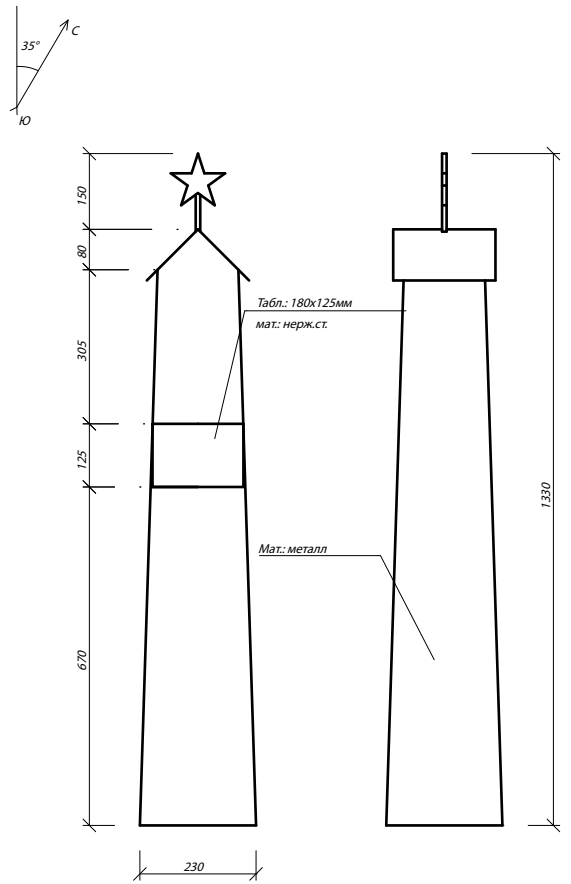
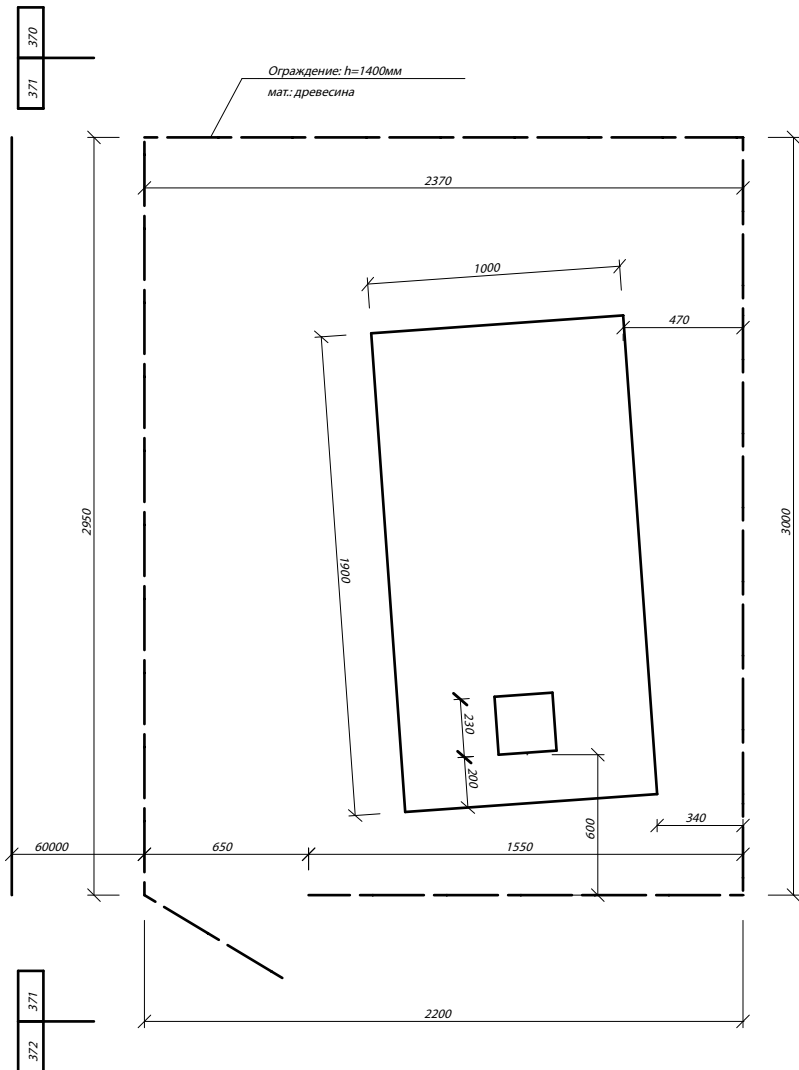
135



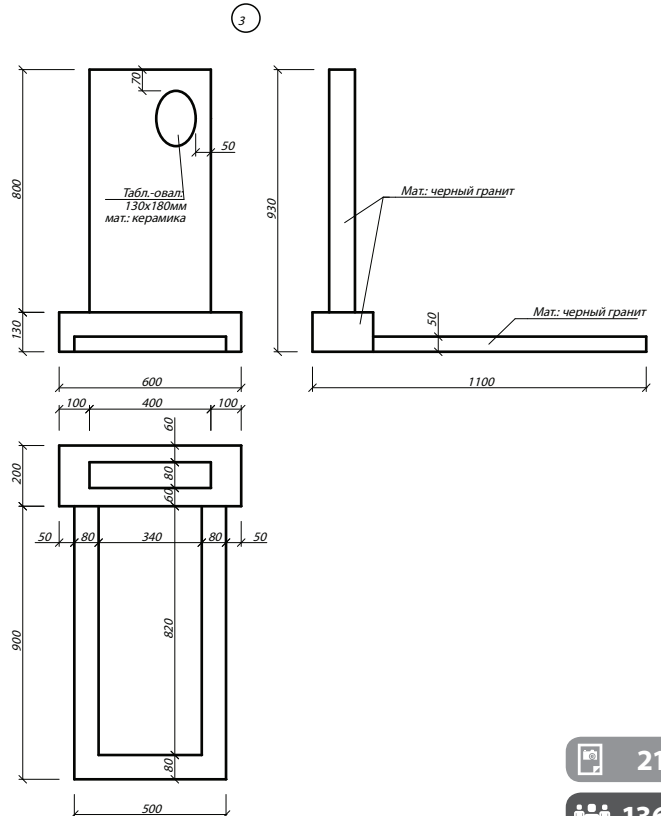
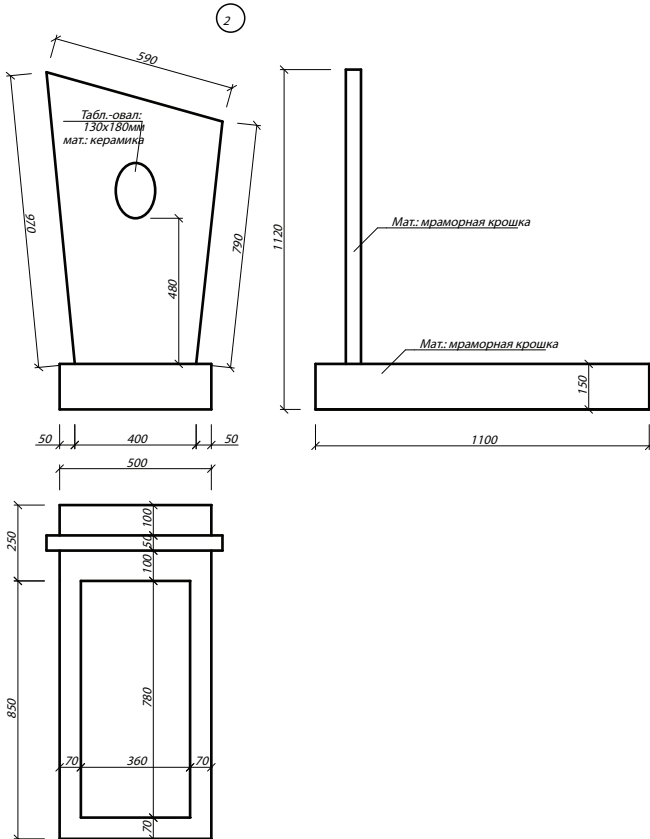
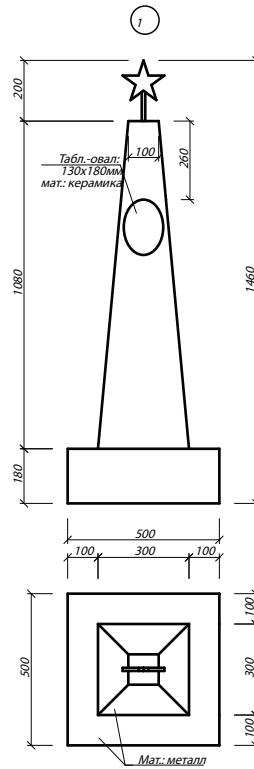
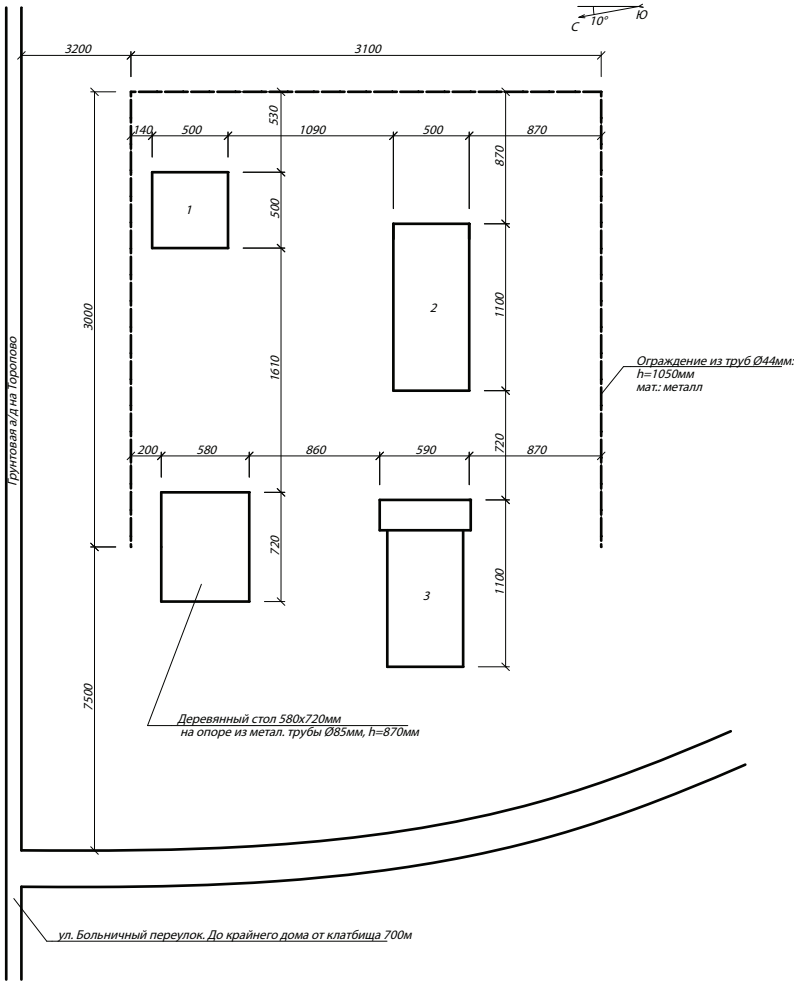
# Макарьевская (часть 2)



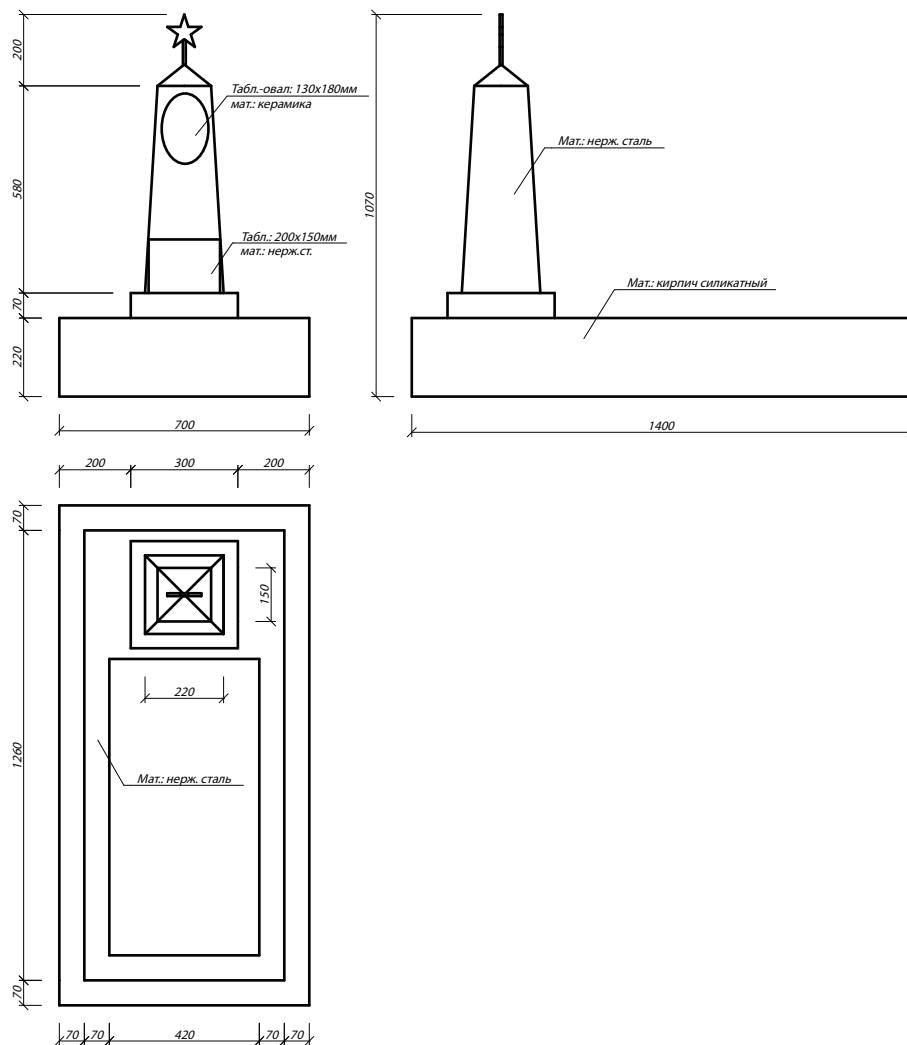
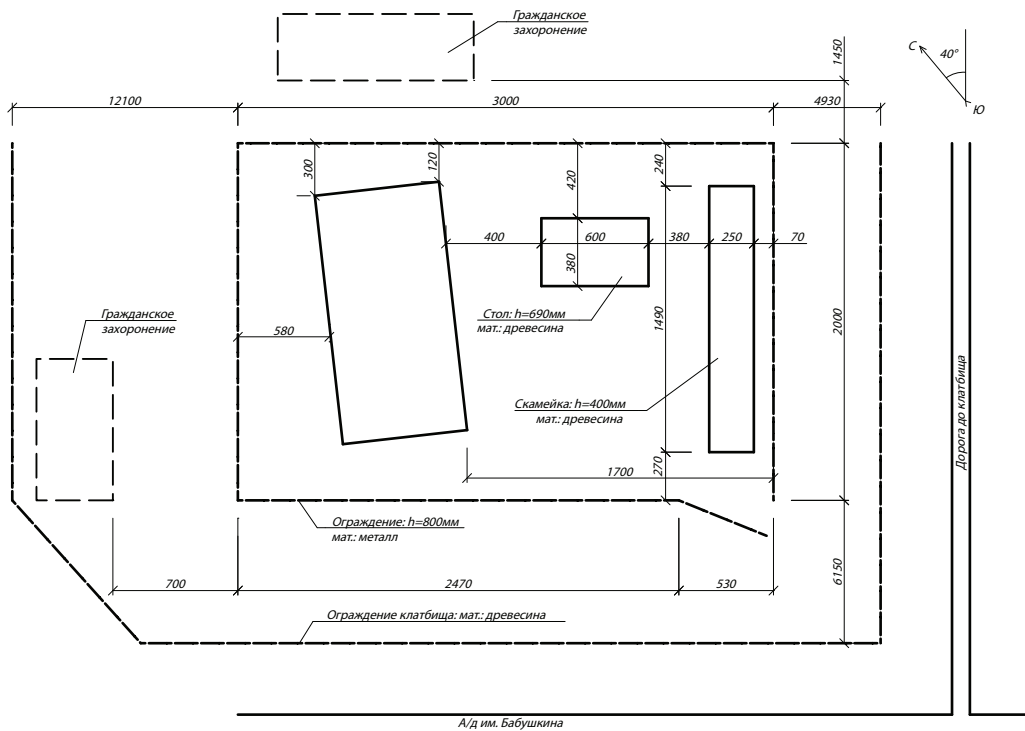
# Ольховик



# Торопово



# Демьяновский Погост

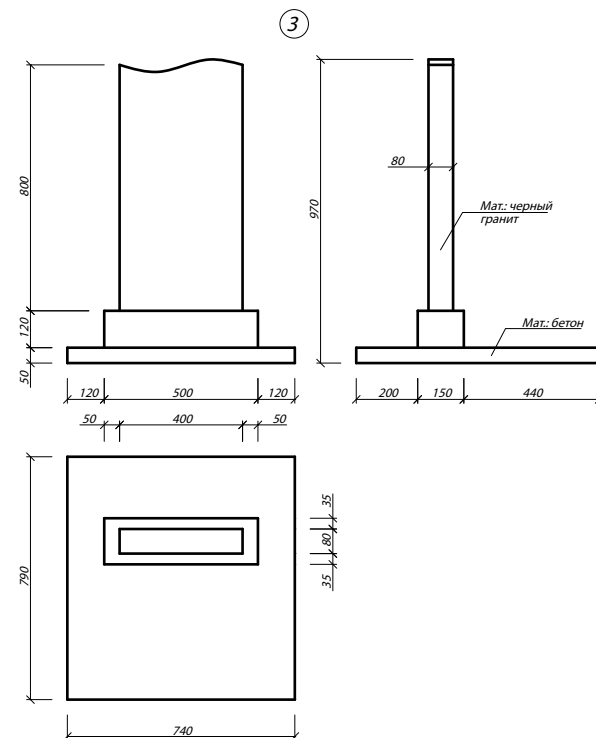
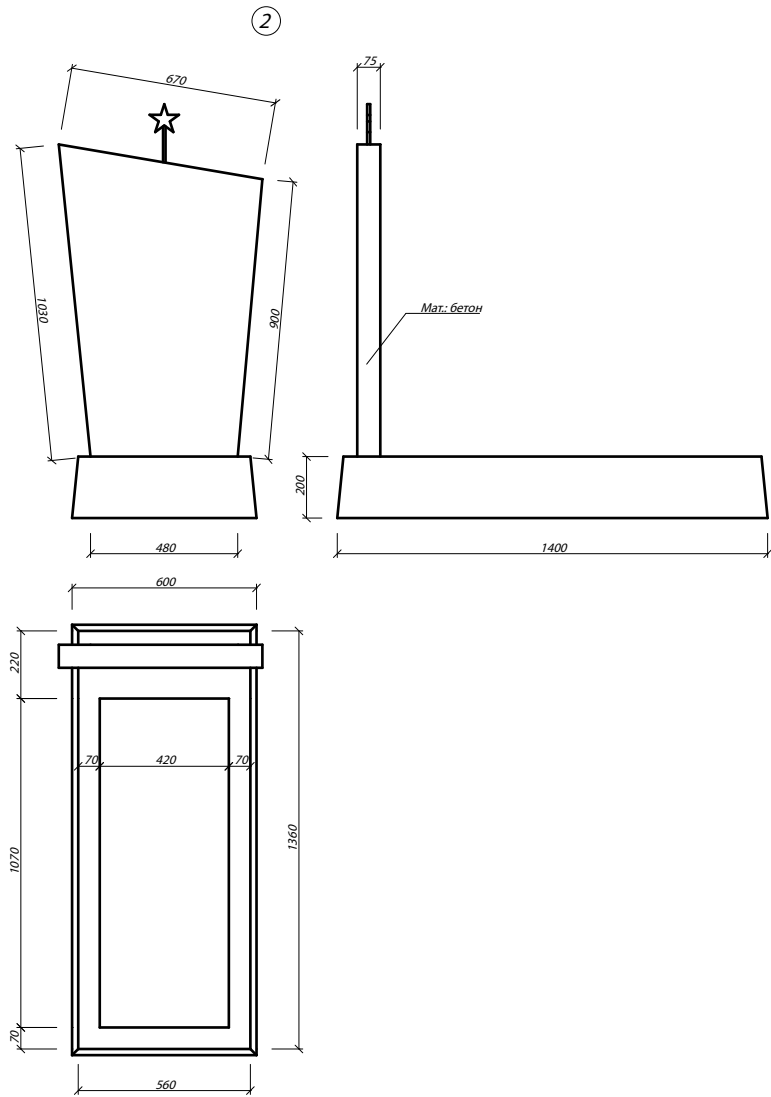
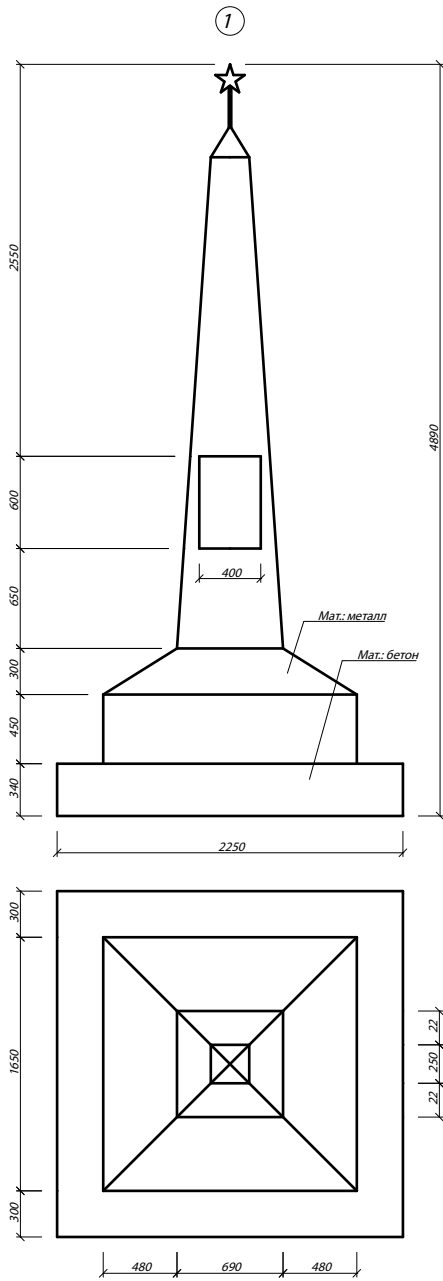


23

136

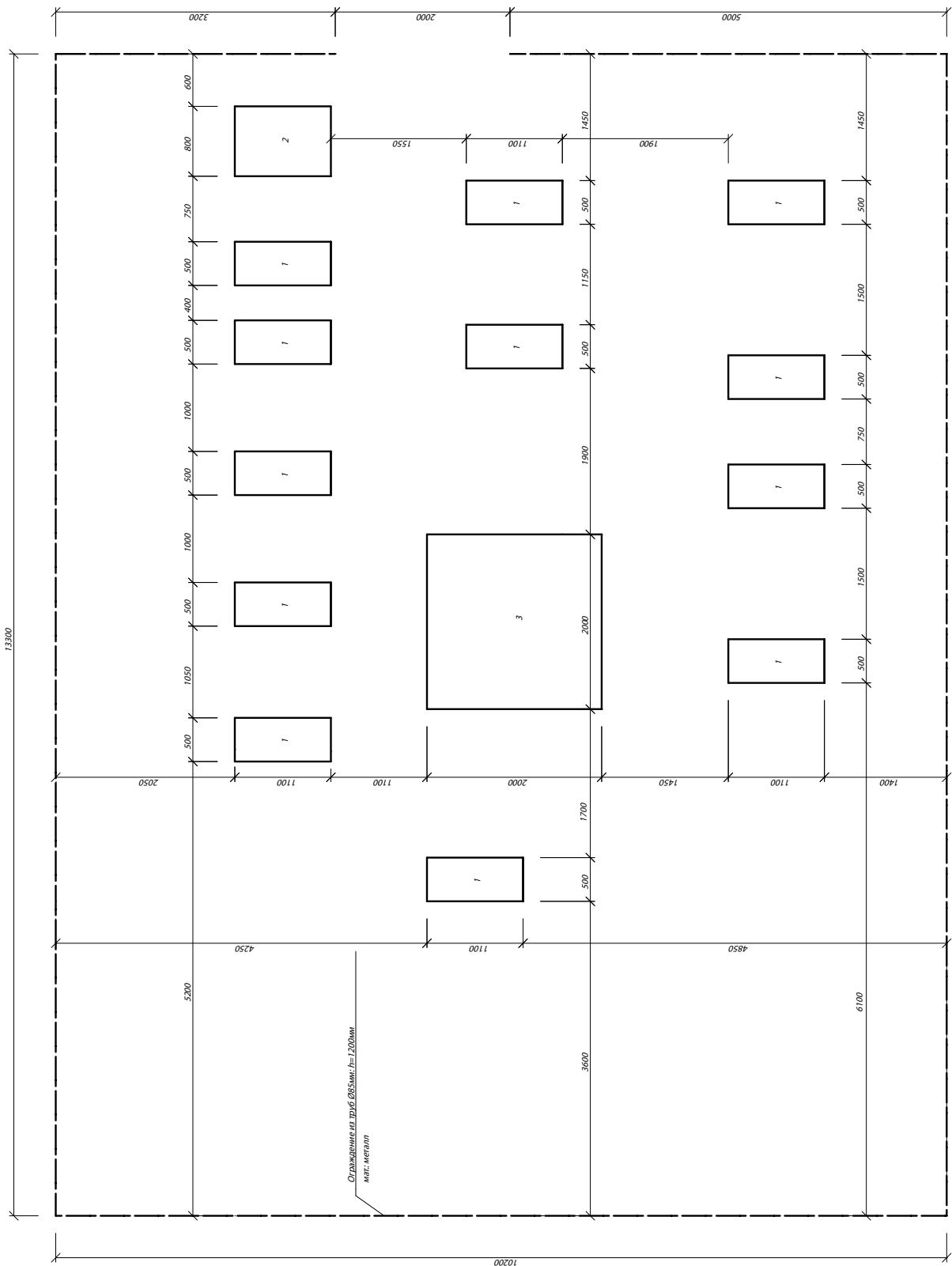
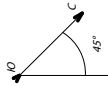


# Белозерск (часть 2)





# Великий Устюг

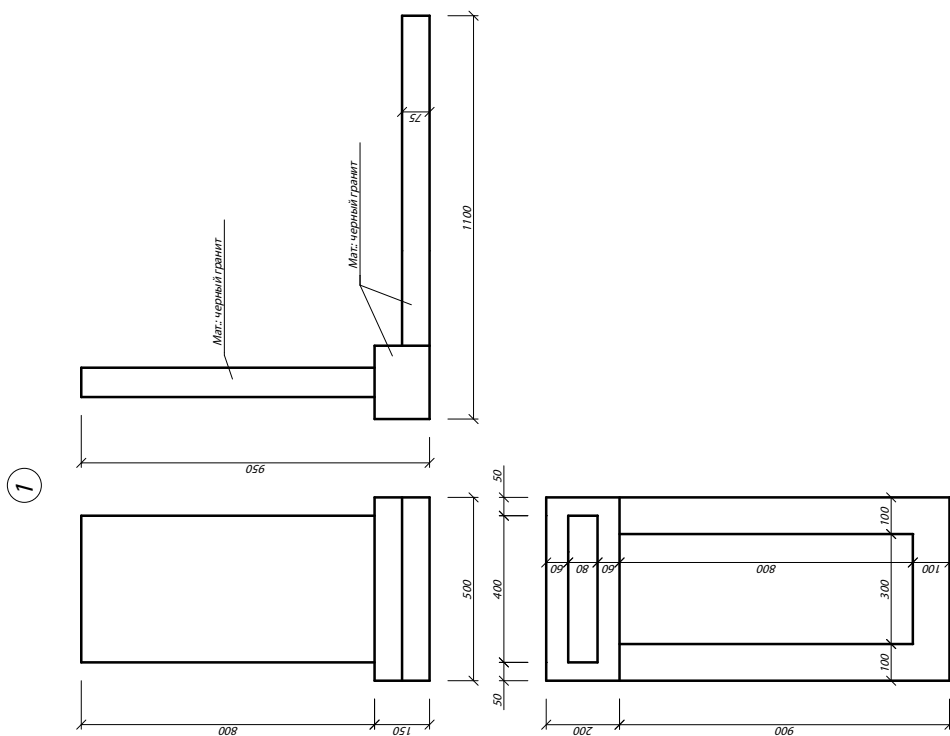
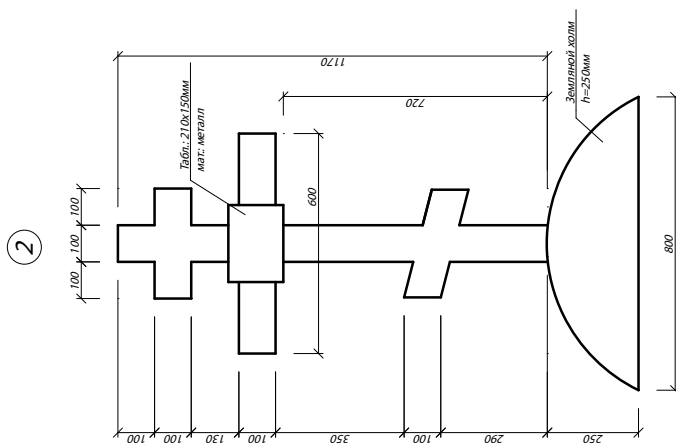
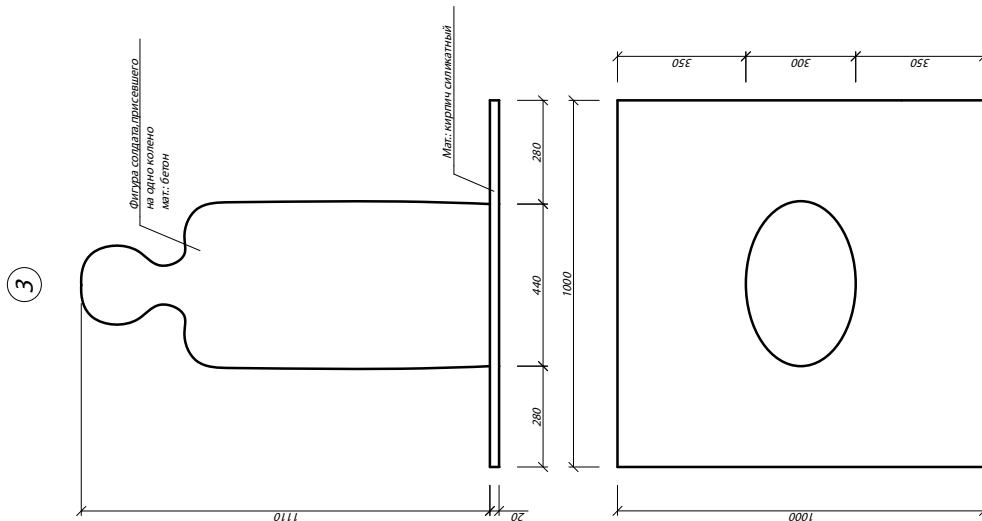


28

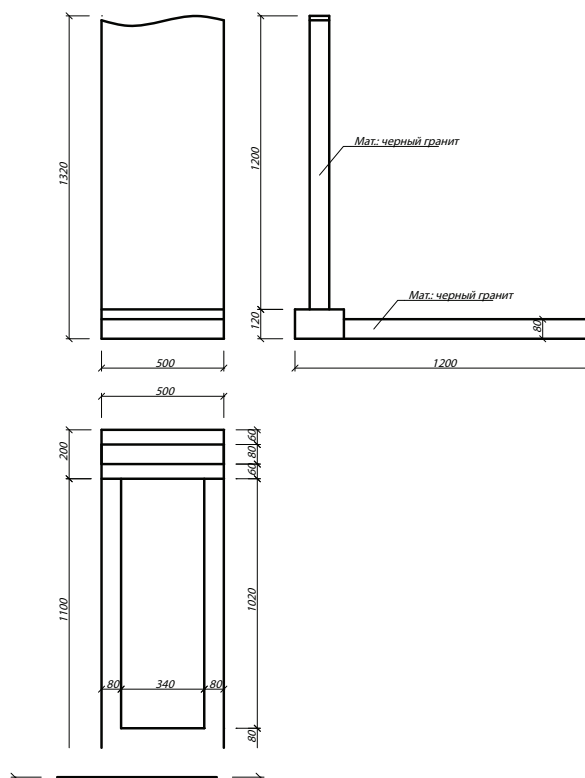
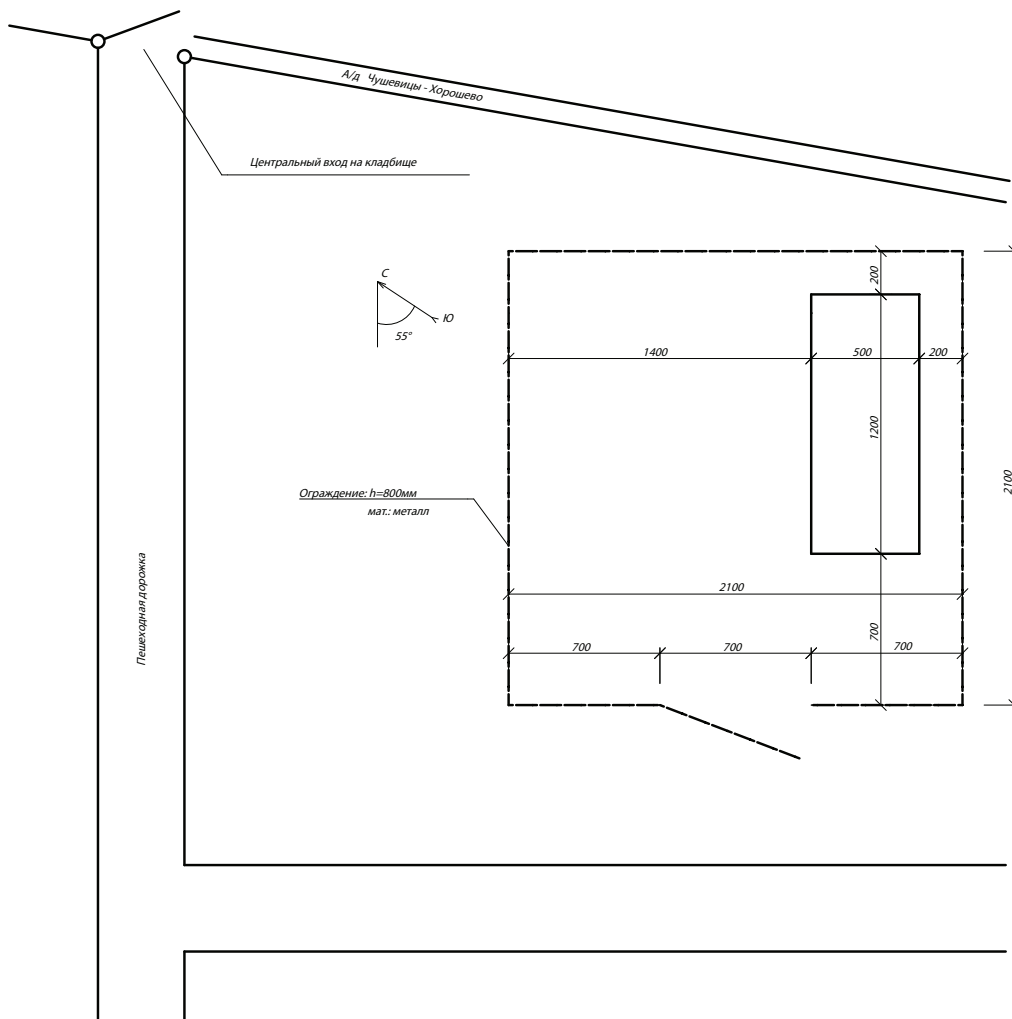
137



# Великий Устюг, Полуянов А.Л.



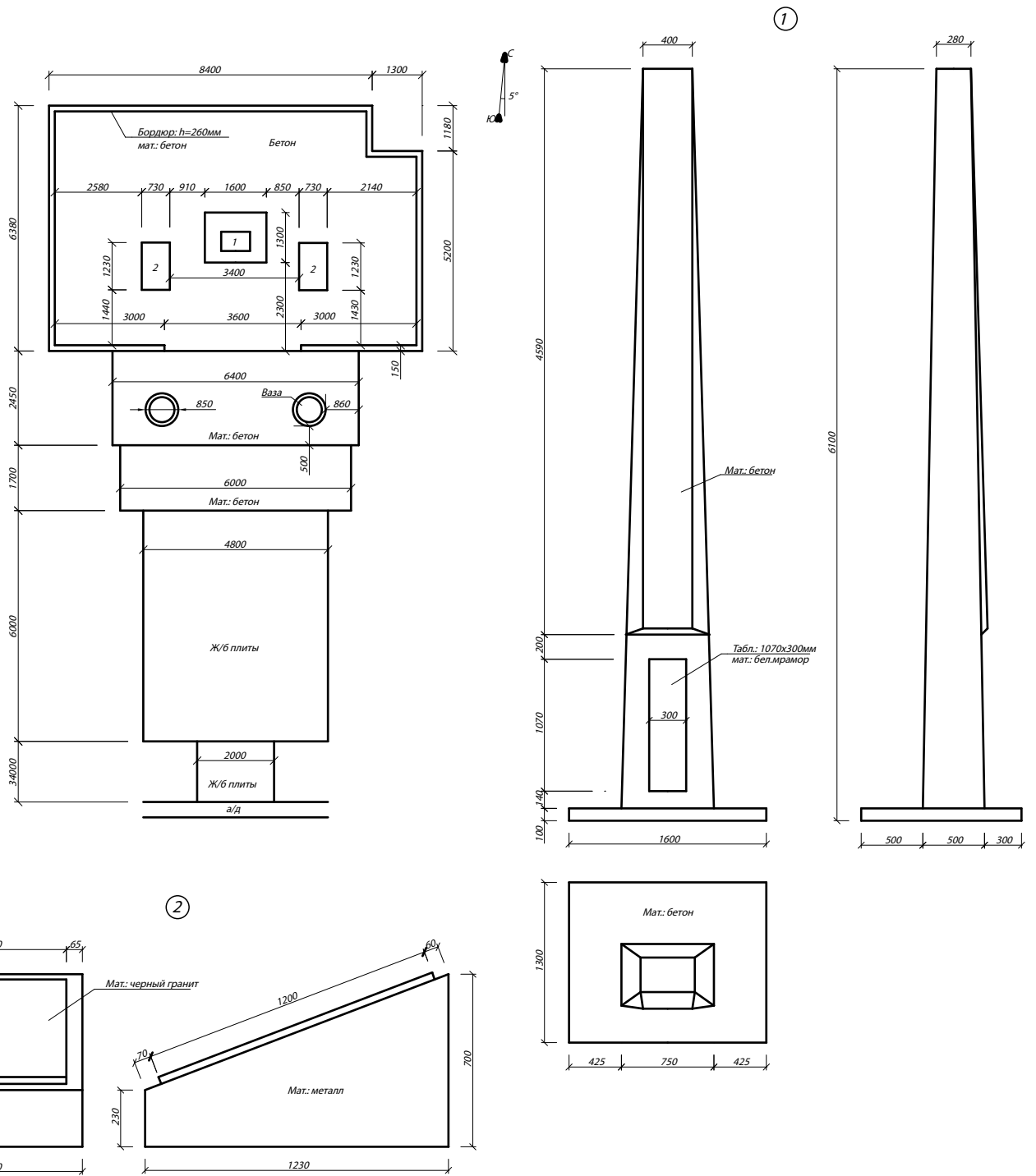
# Чушевицы



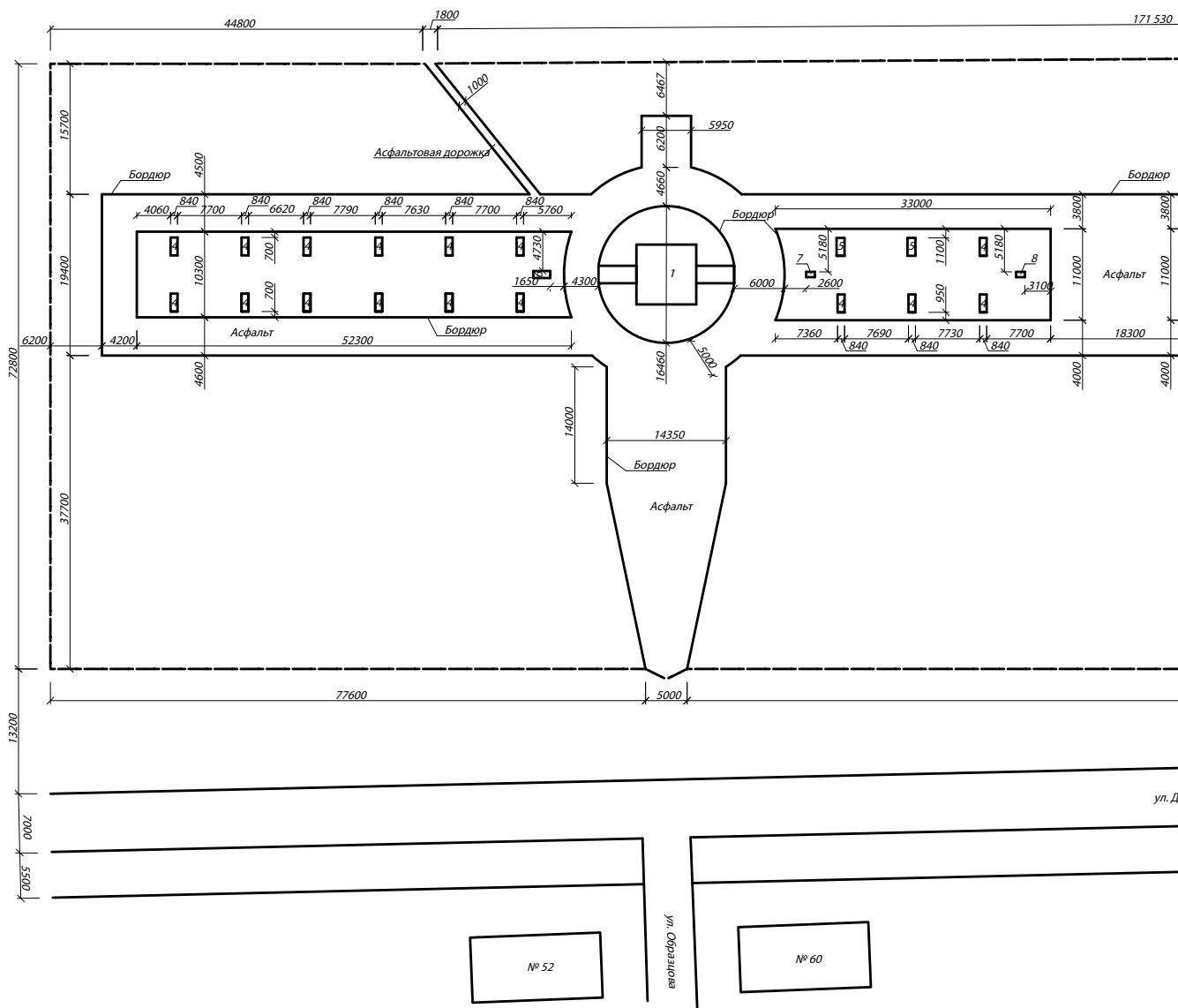
30

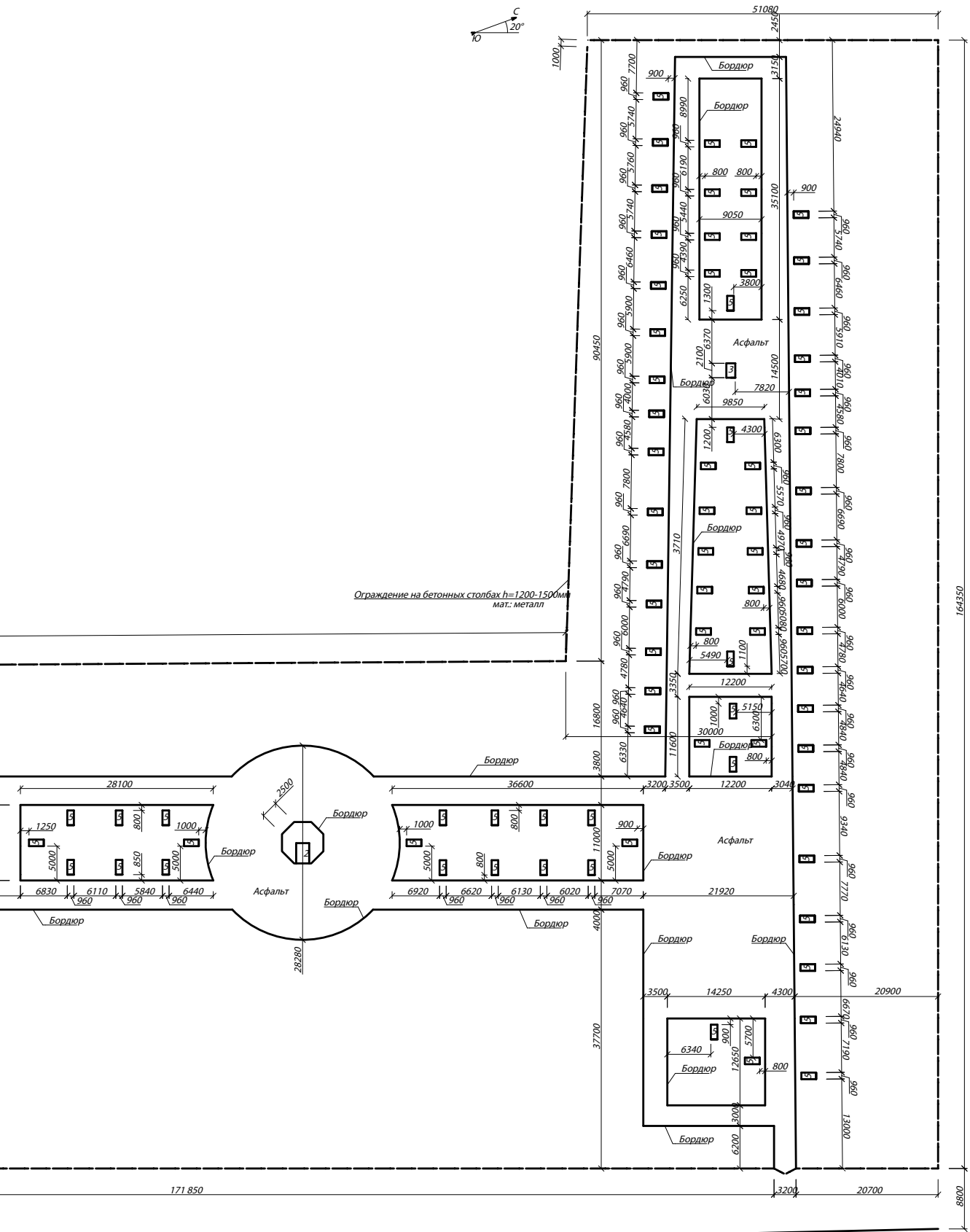
137

# Вожега



# Вологда, Введенское кладбище (общий план)





обролюбова

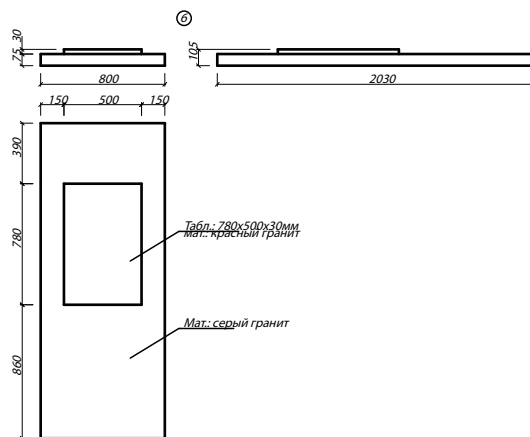
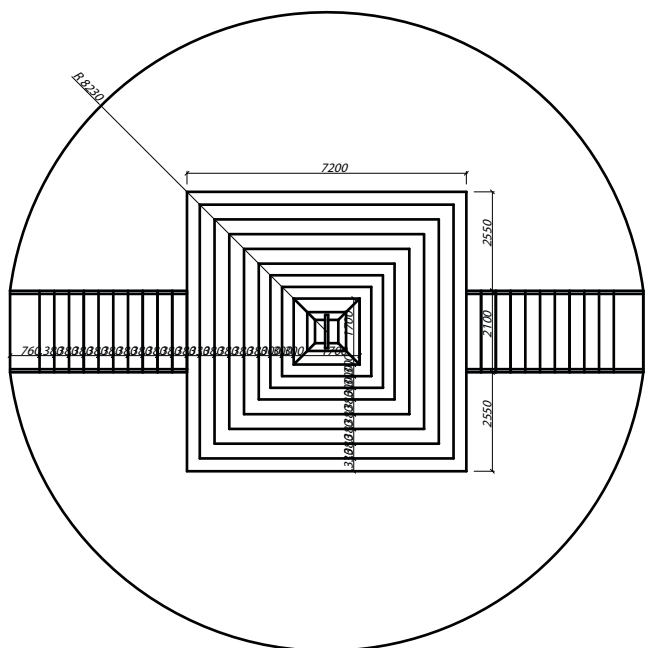
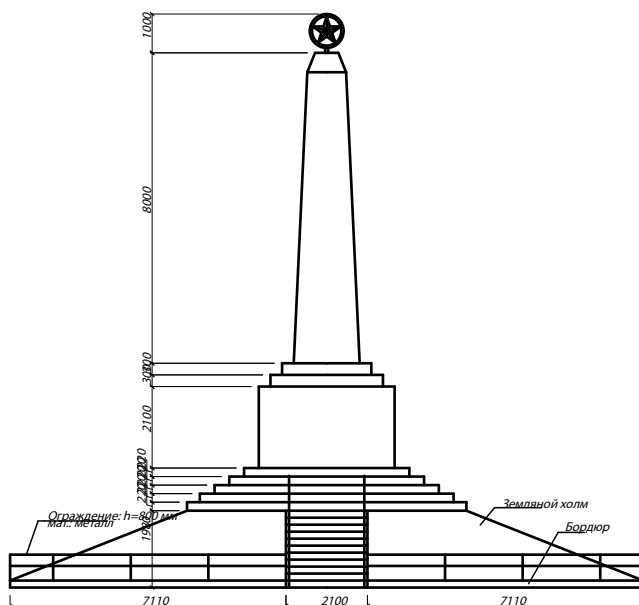
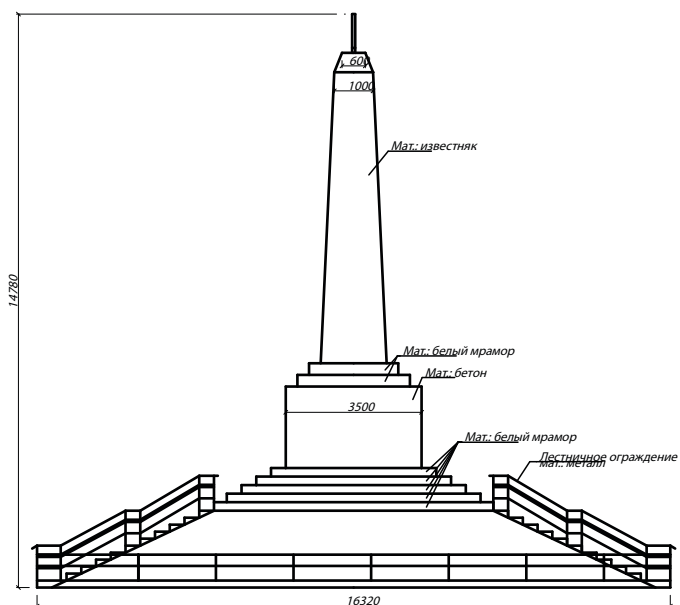
№ 66

№ 68А

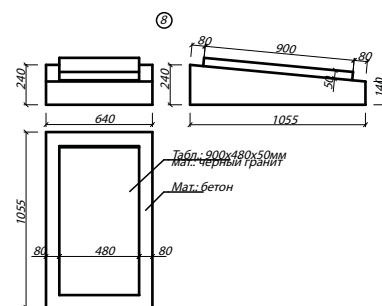
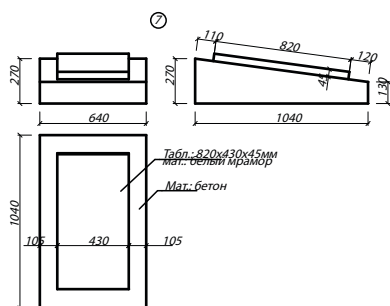
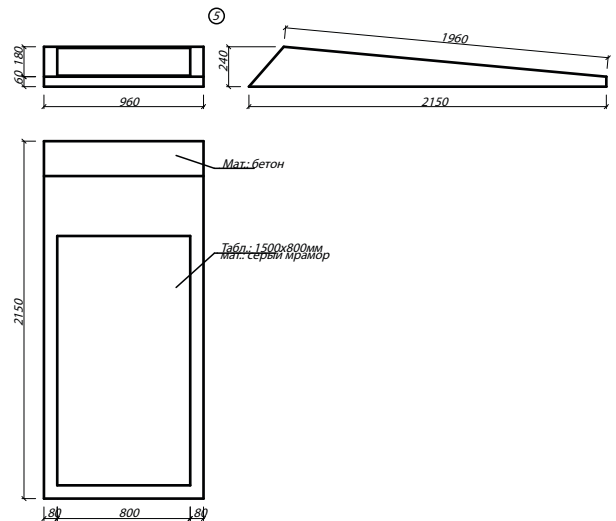
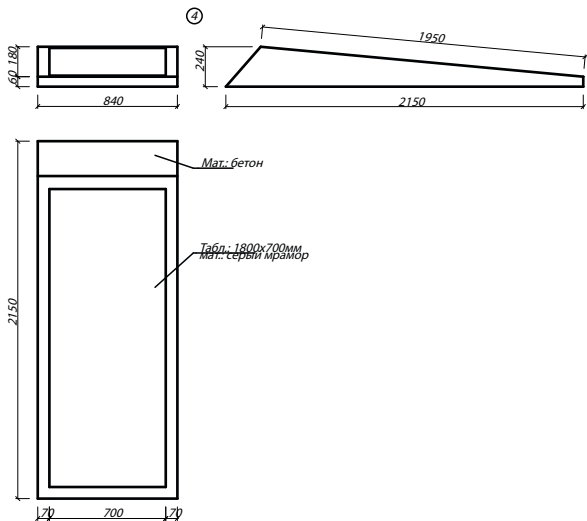
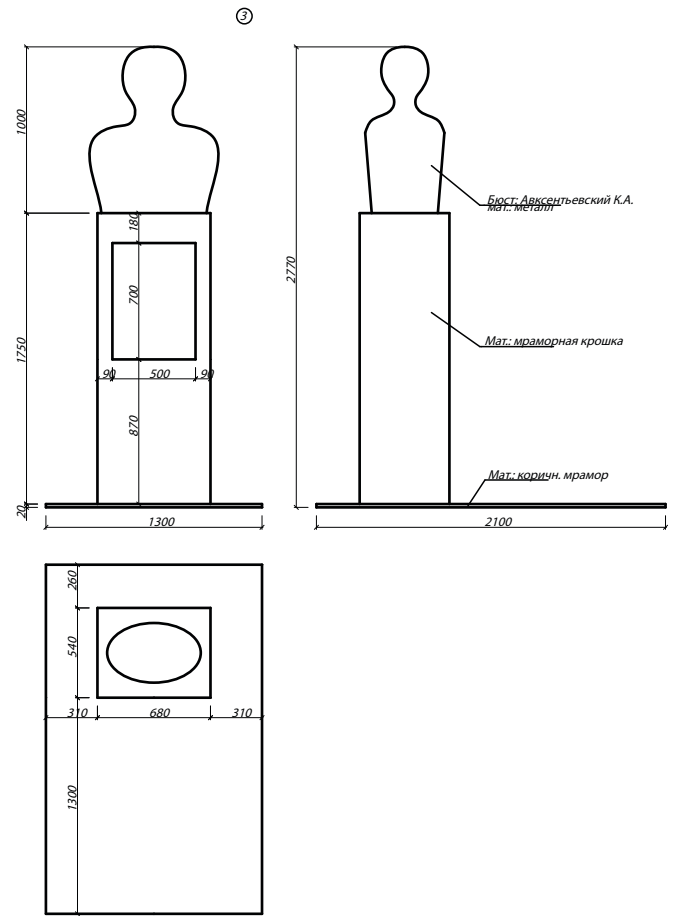
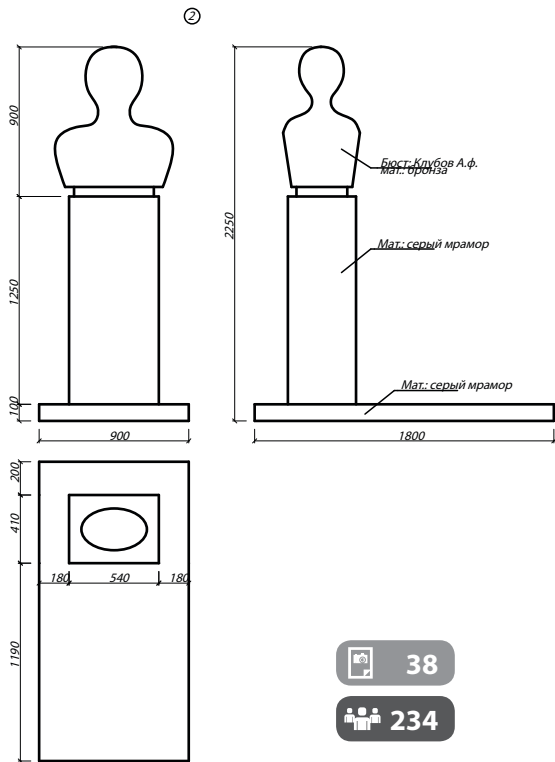
38

138

# Вологда, Введенское кладбище (часть 2)



# Вологда, Введенское кладбище (часть 3)

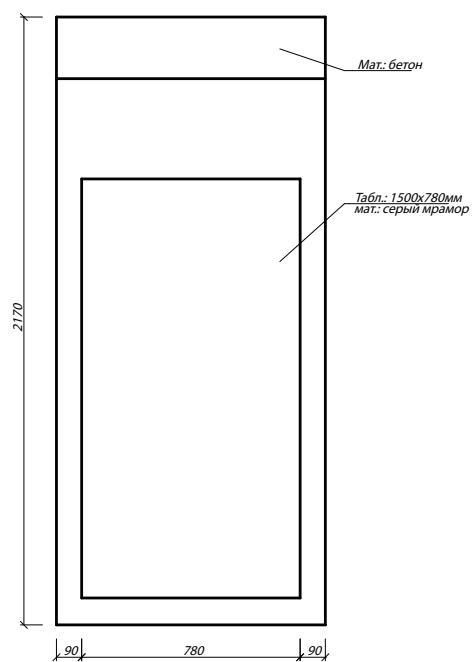
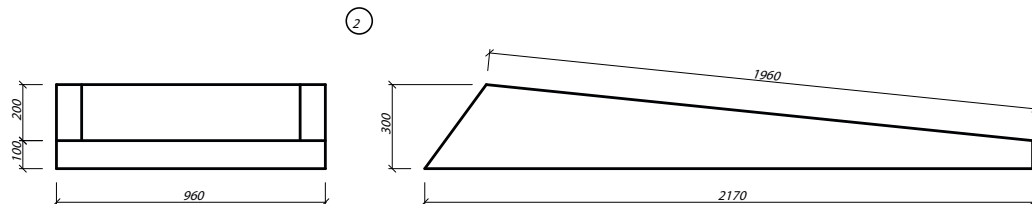
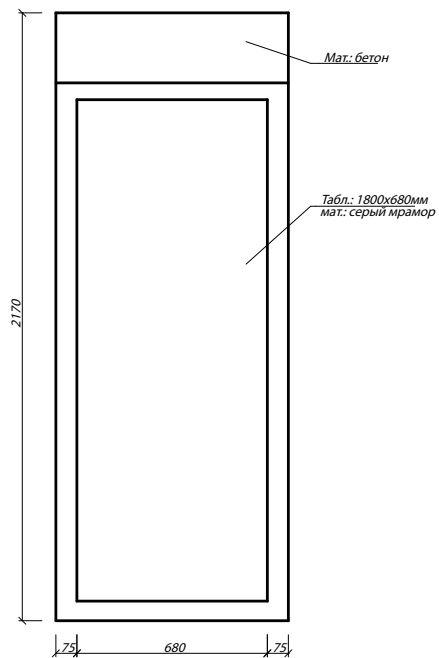
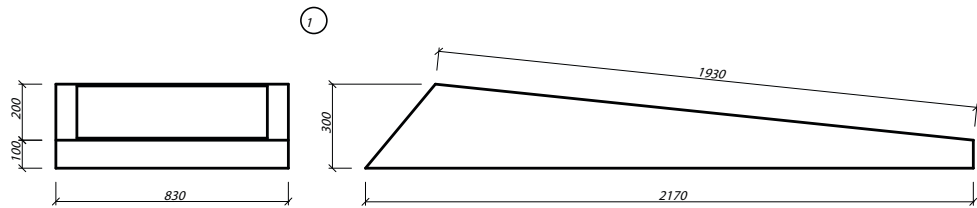




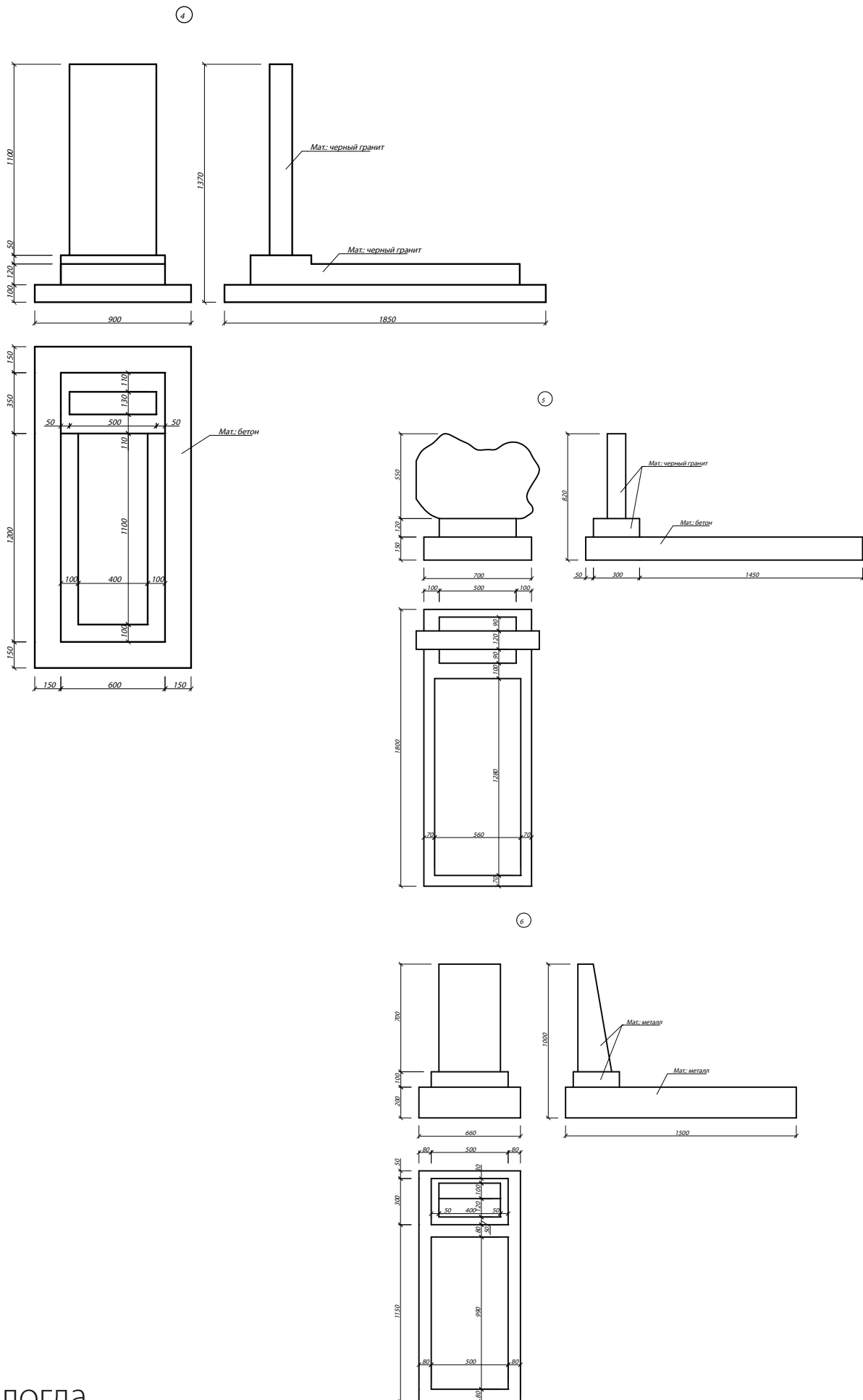




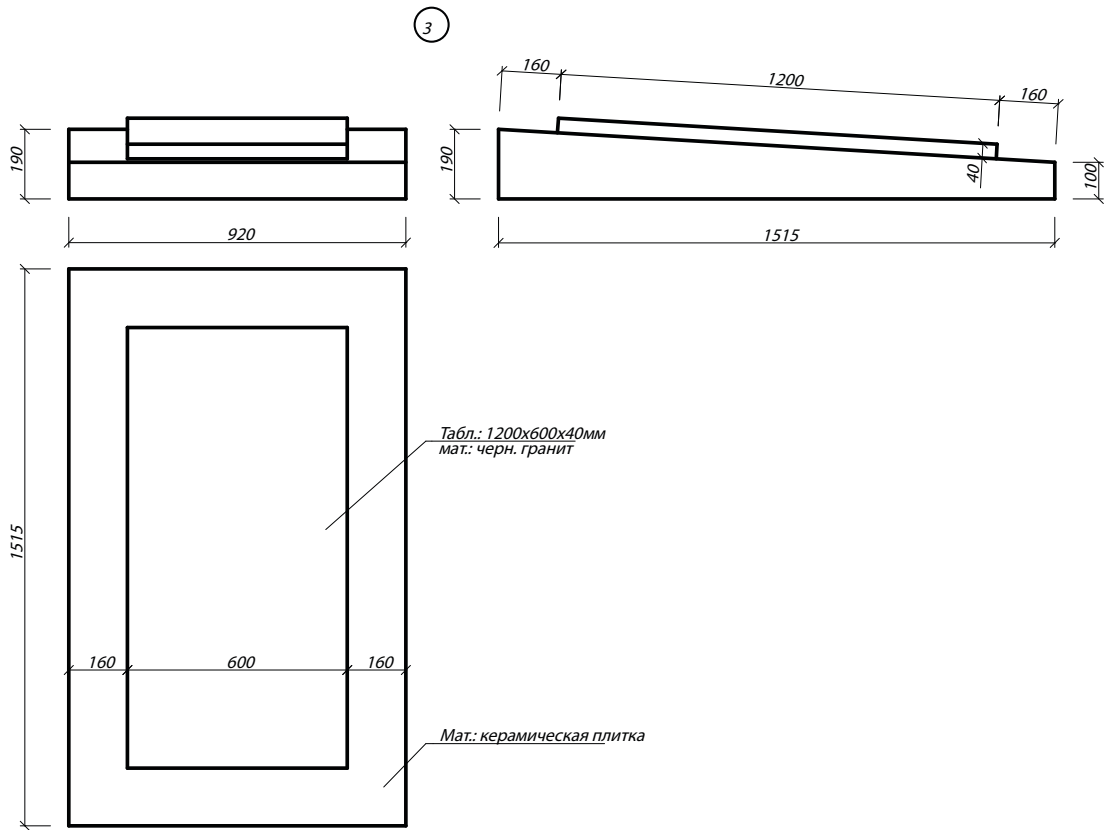
# Вологда, Пошехонское кладбище (часть 2)



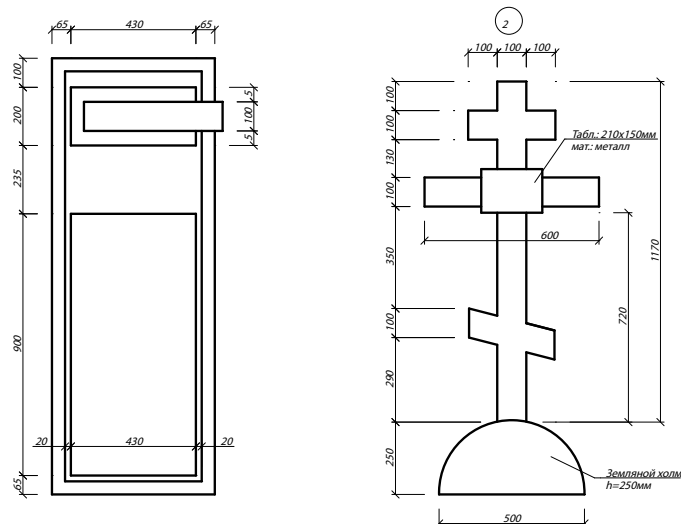
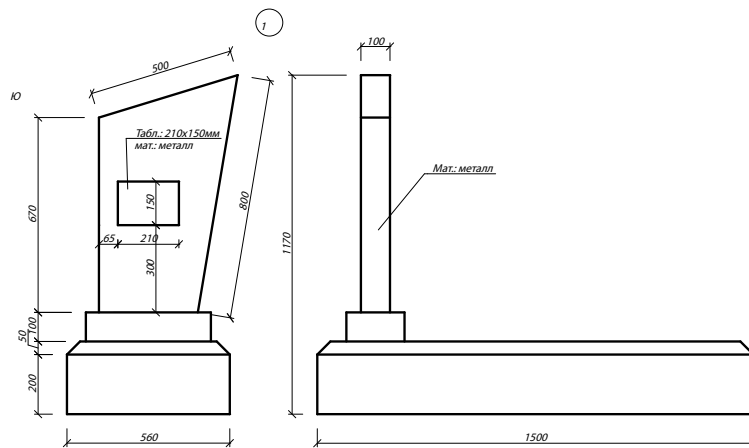
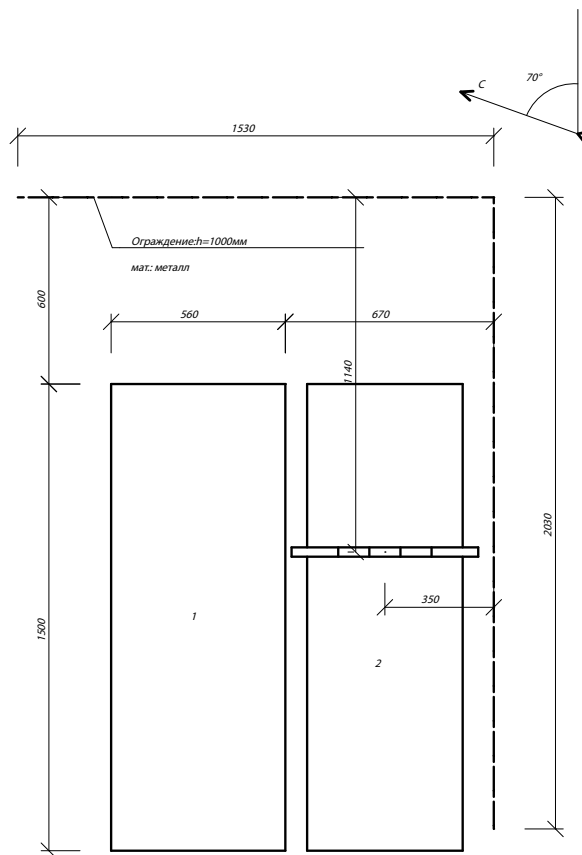
# Вологда, Пошехонское кладбище (часть 3)



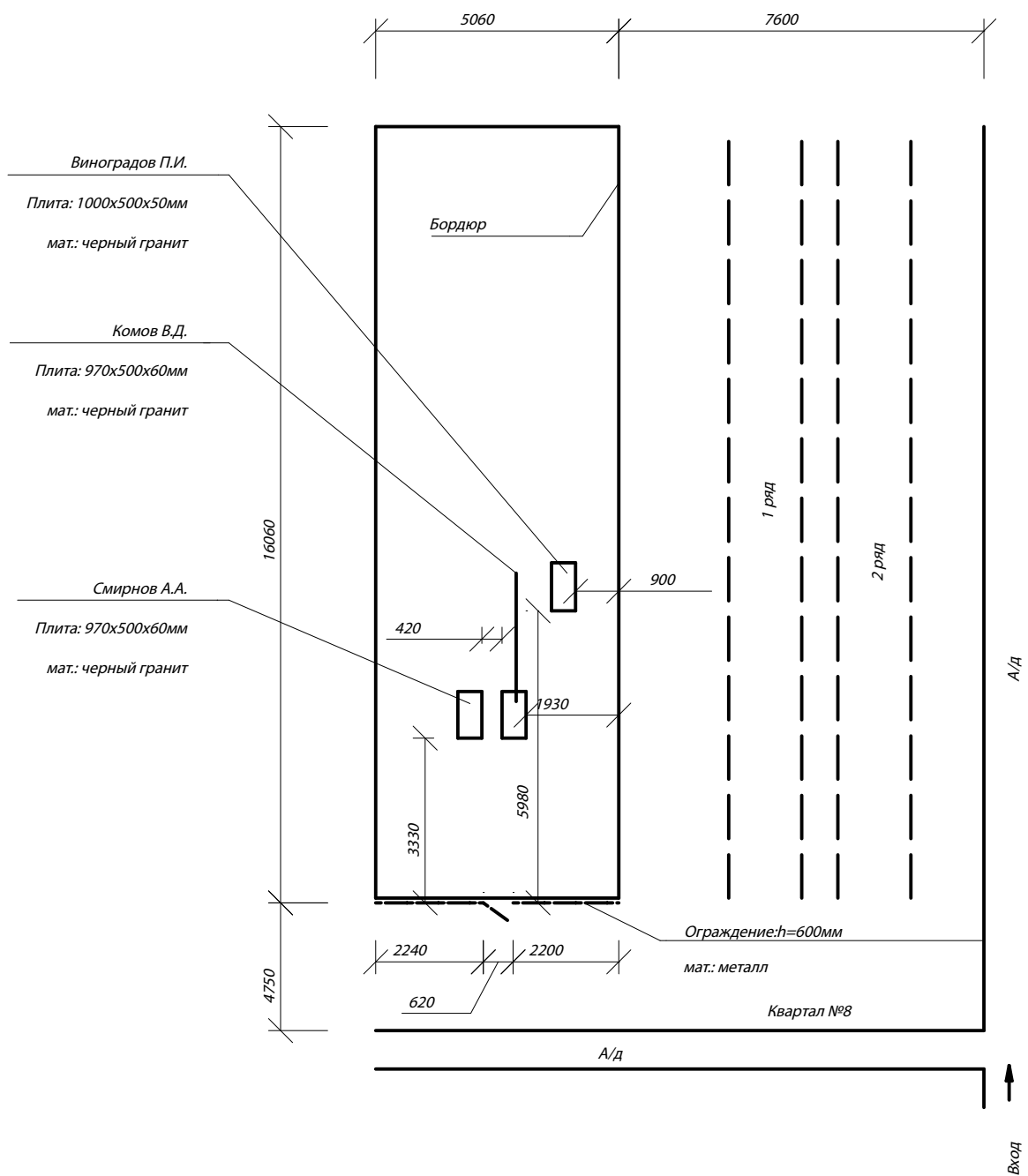
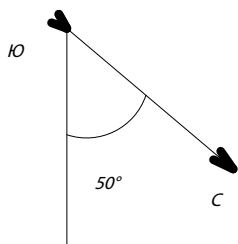
# Вологда, Пошехонское кладбище, Бушилов М. П.



# Вологда, Пошехонское кладбище, Яковлев А. Д.



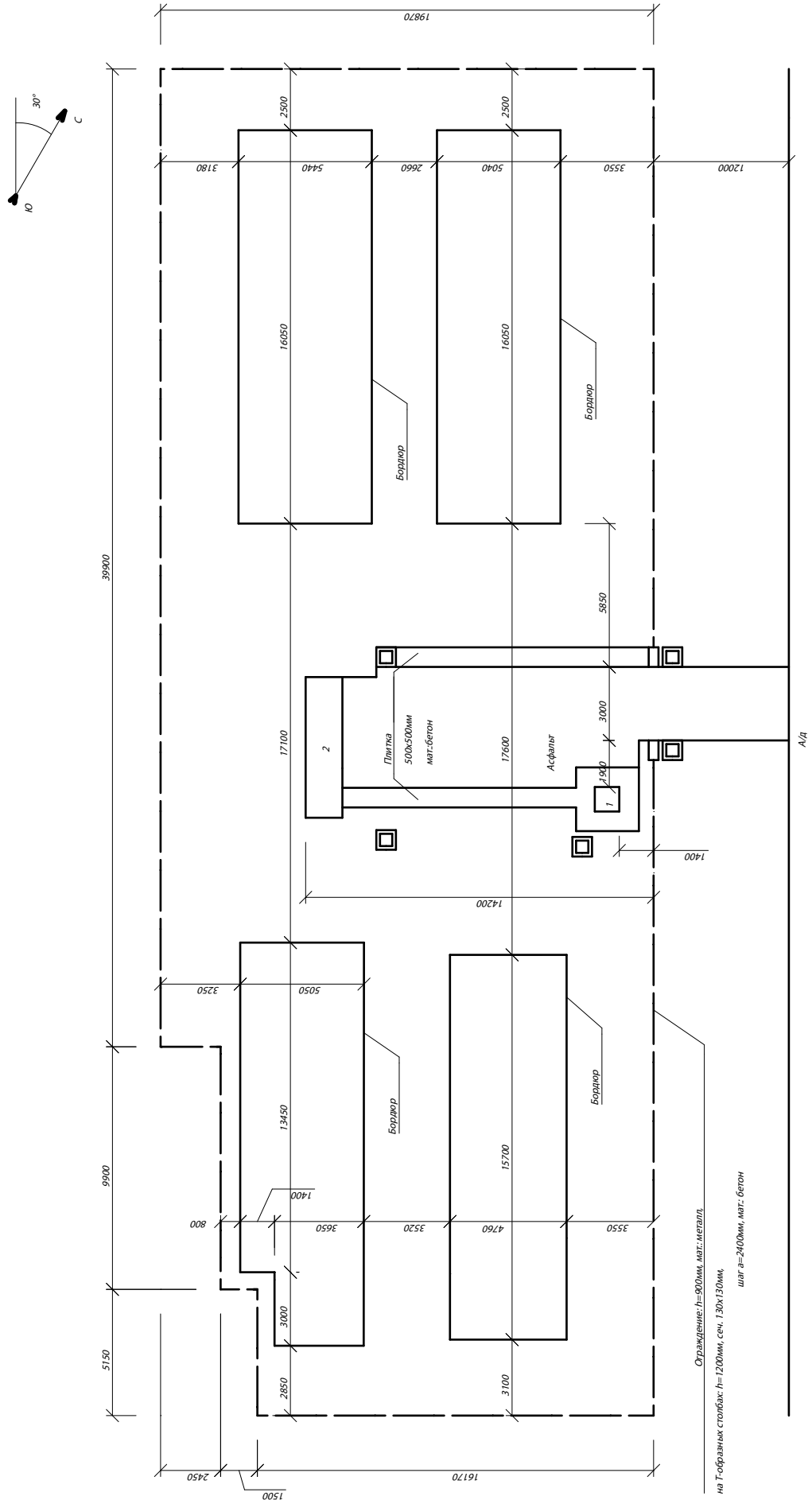
# Вологда, Козицынское кладбище



46

234

# Дитяьево (часть 1)

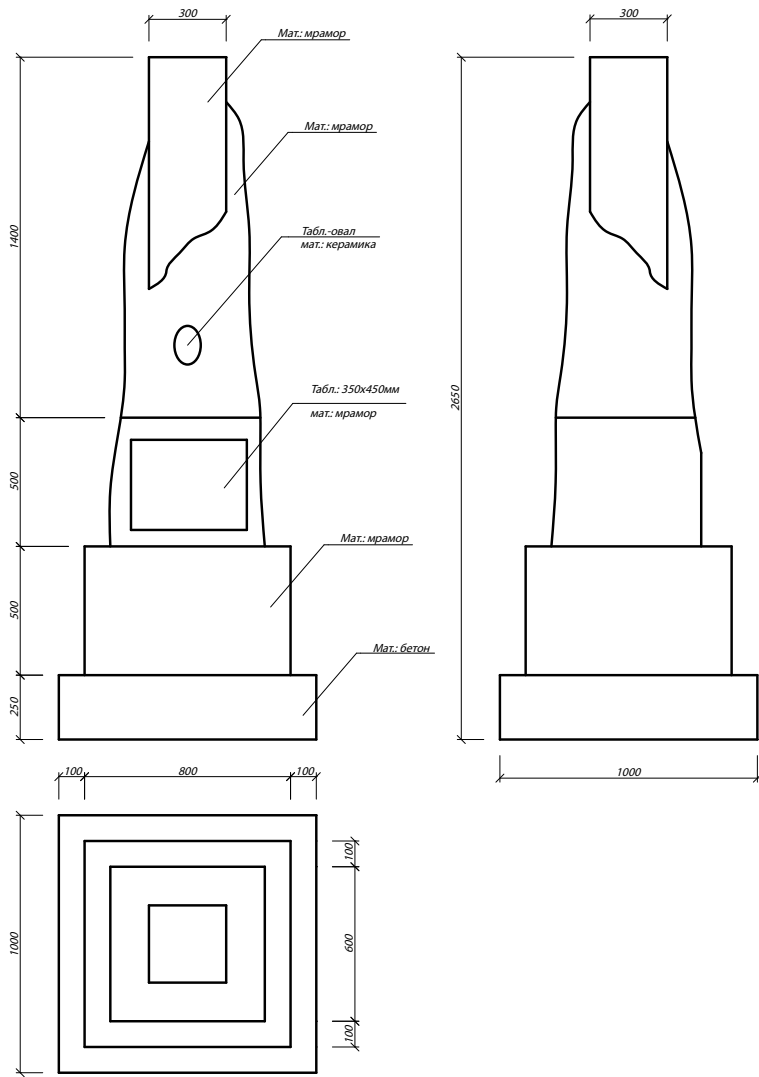


48

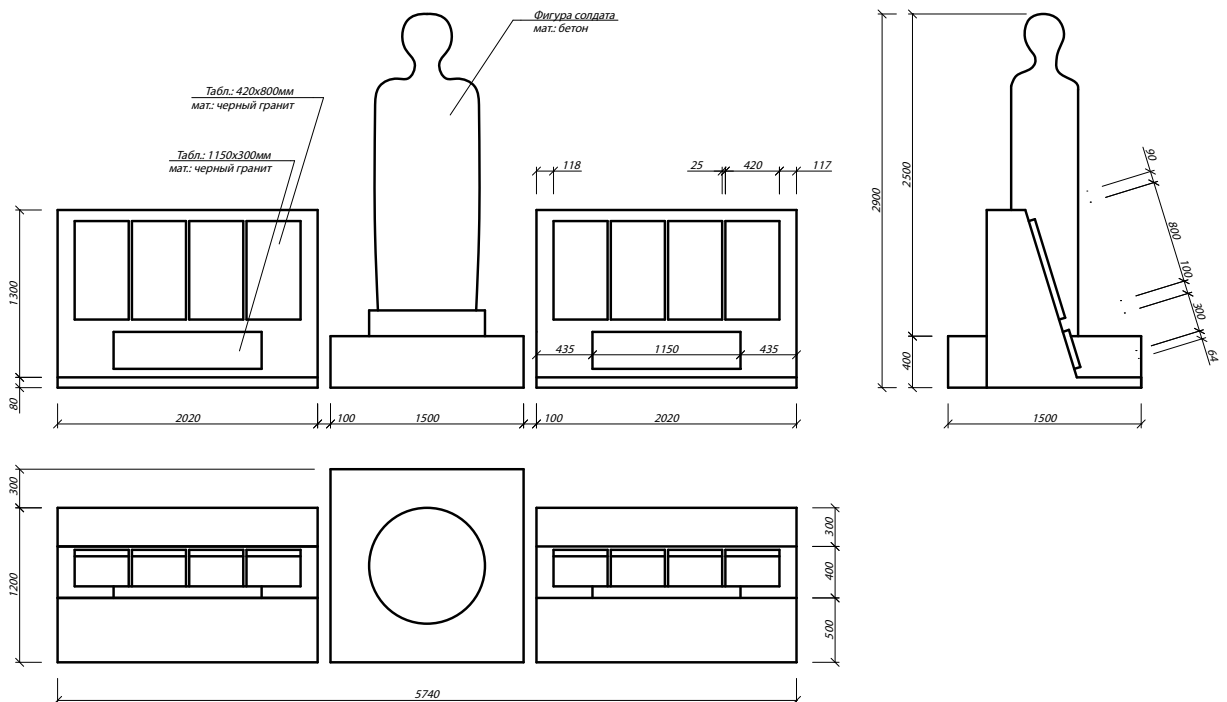
234

# Дитятьево (часть 2)

1

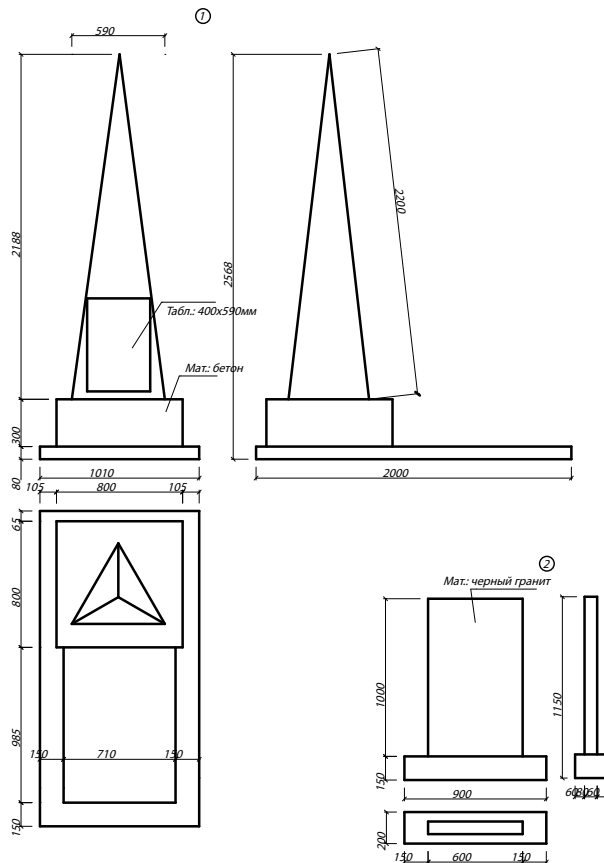
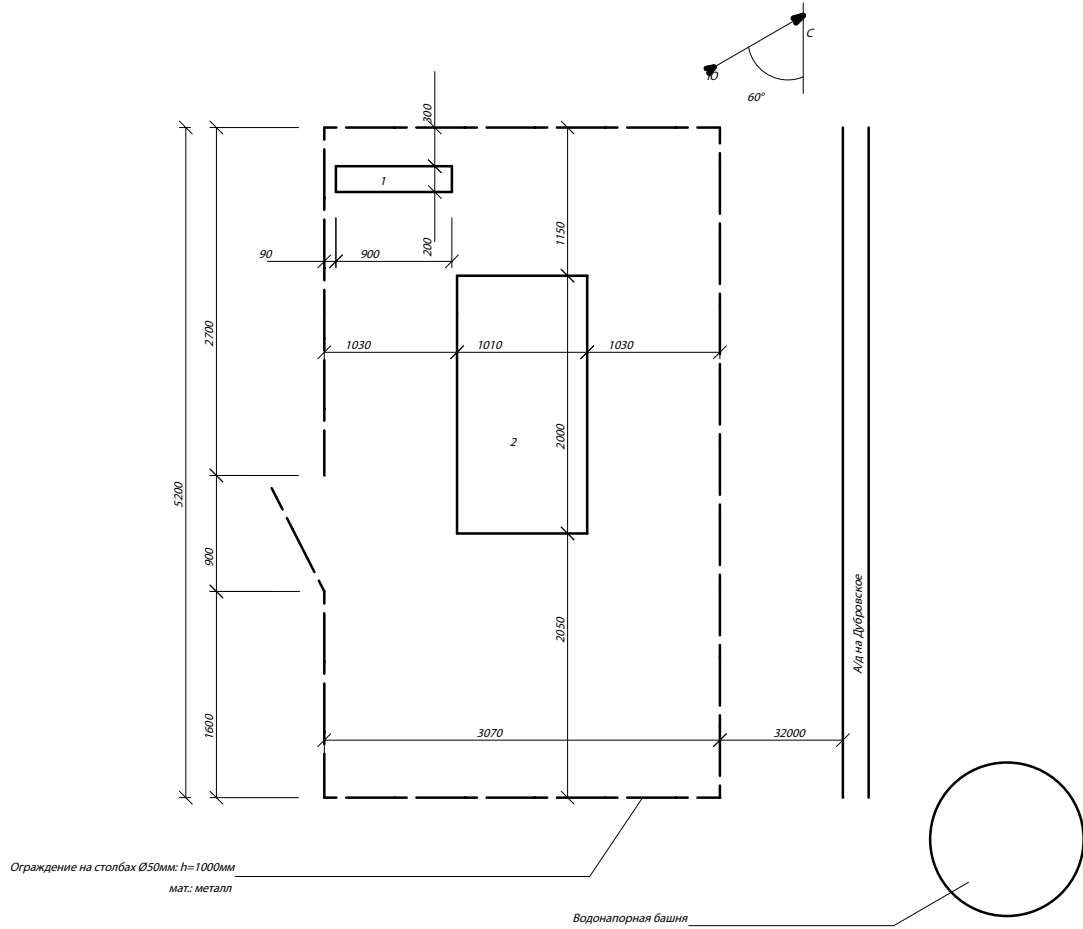


2

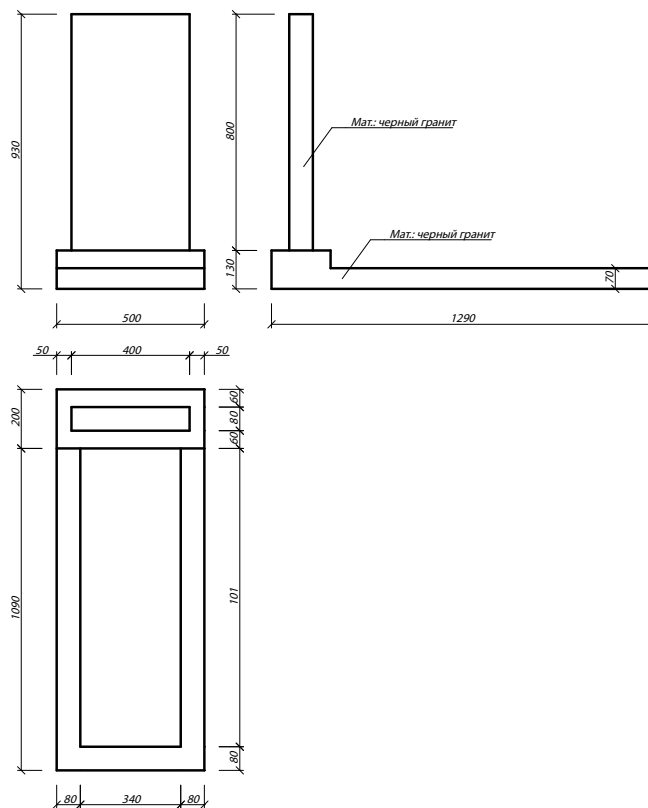
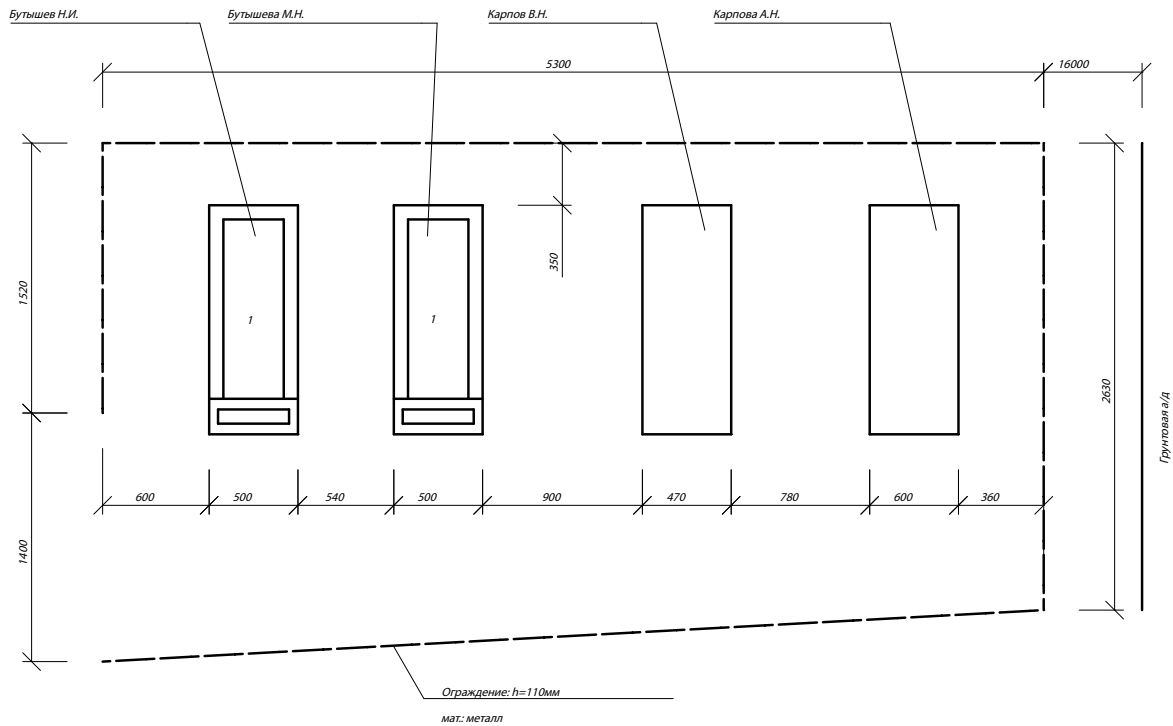
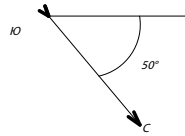




# Дубровское



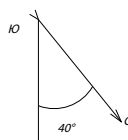
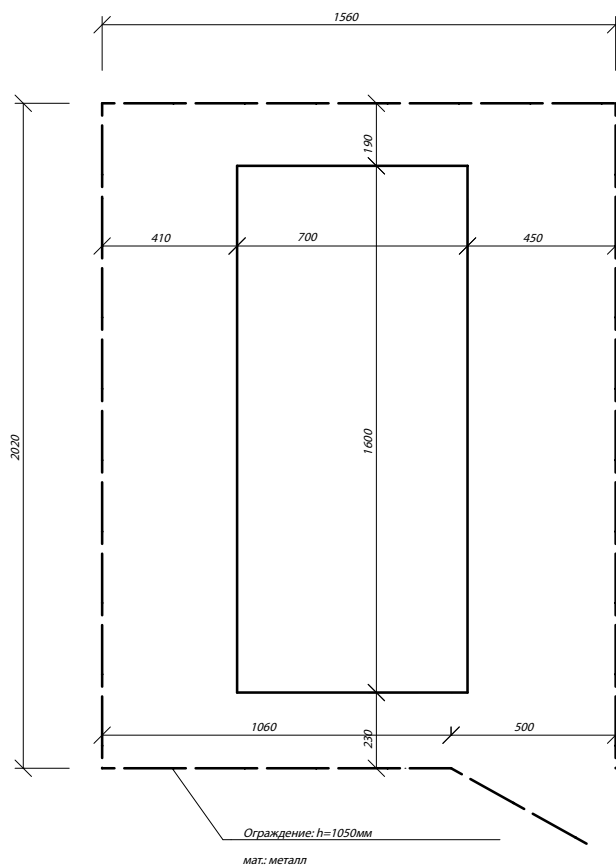
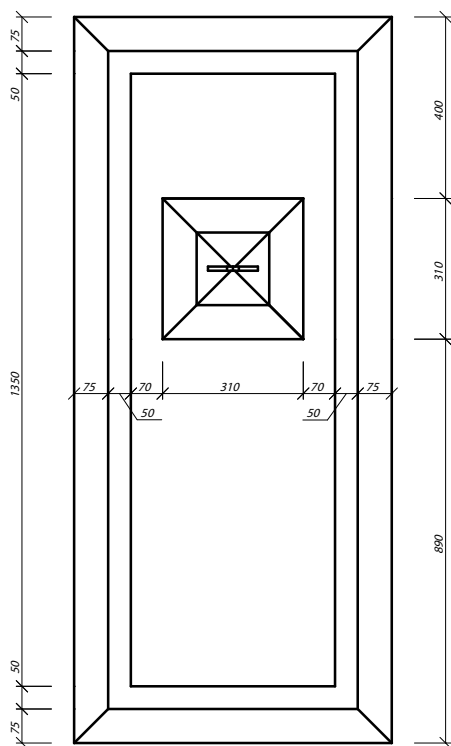
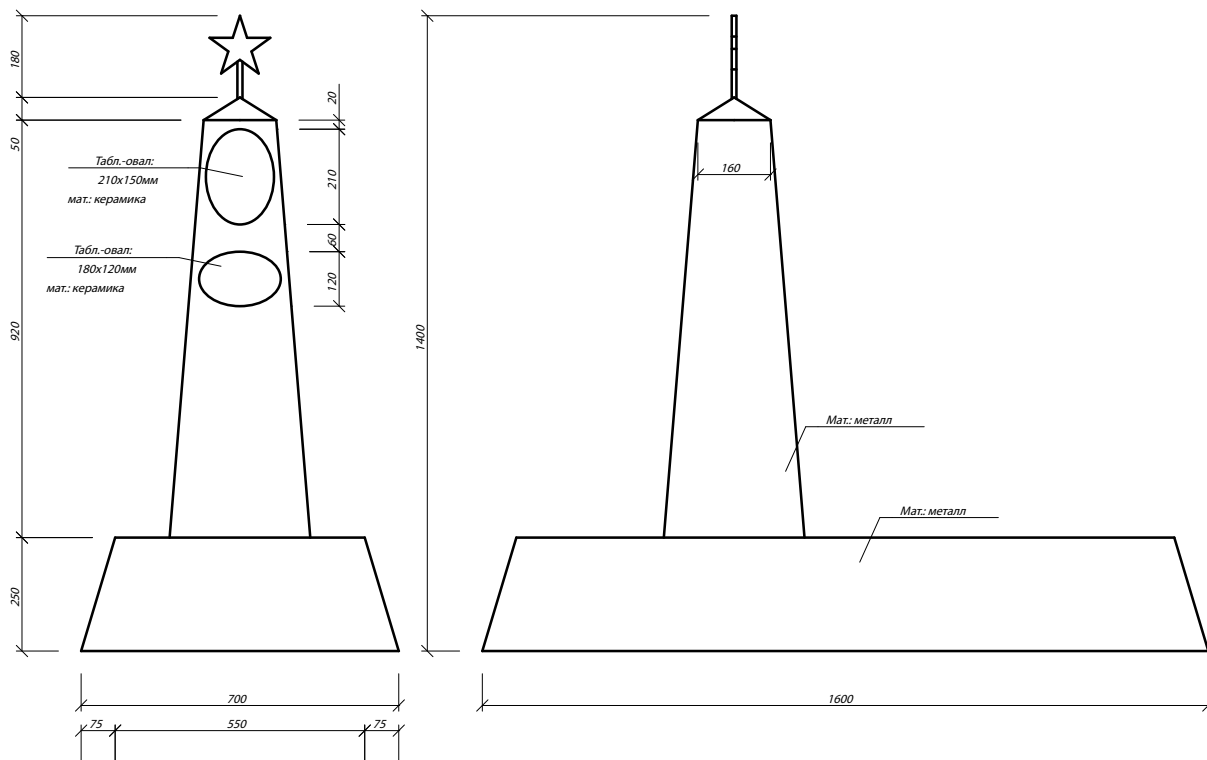
# Евлашево



52

237

# Погорелово

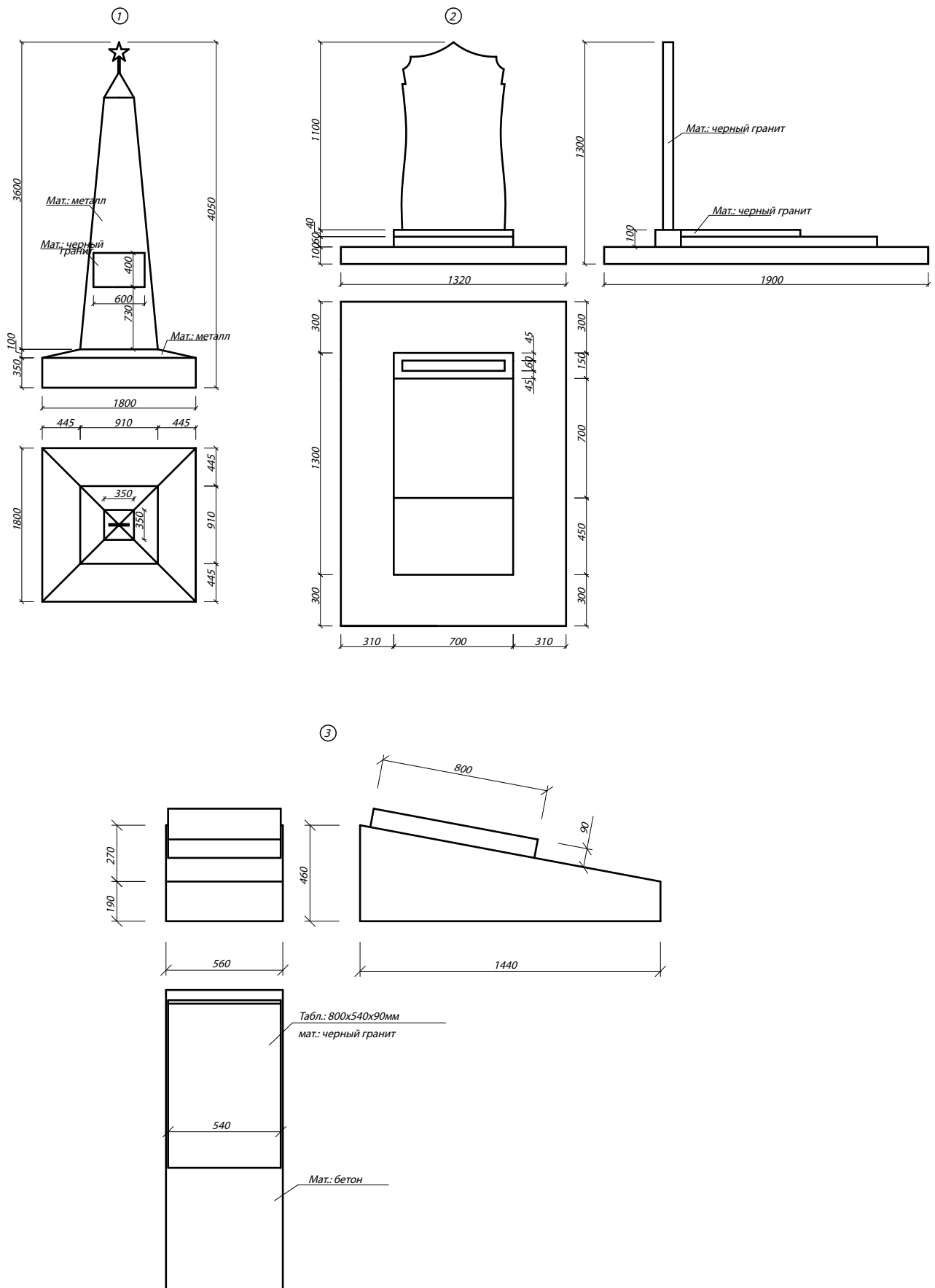


53

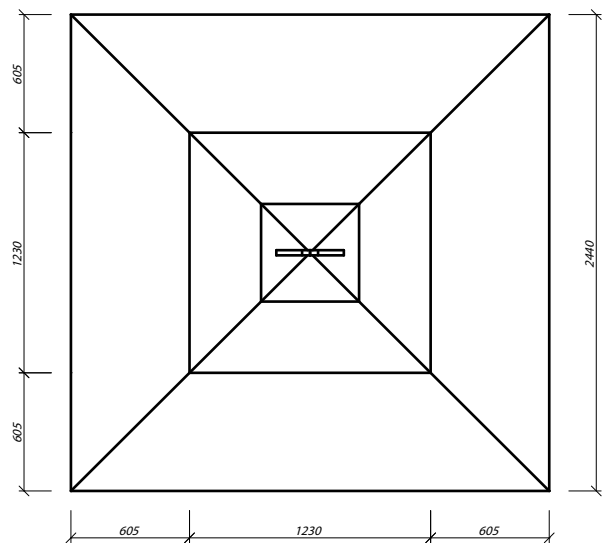
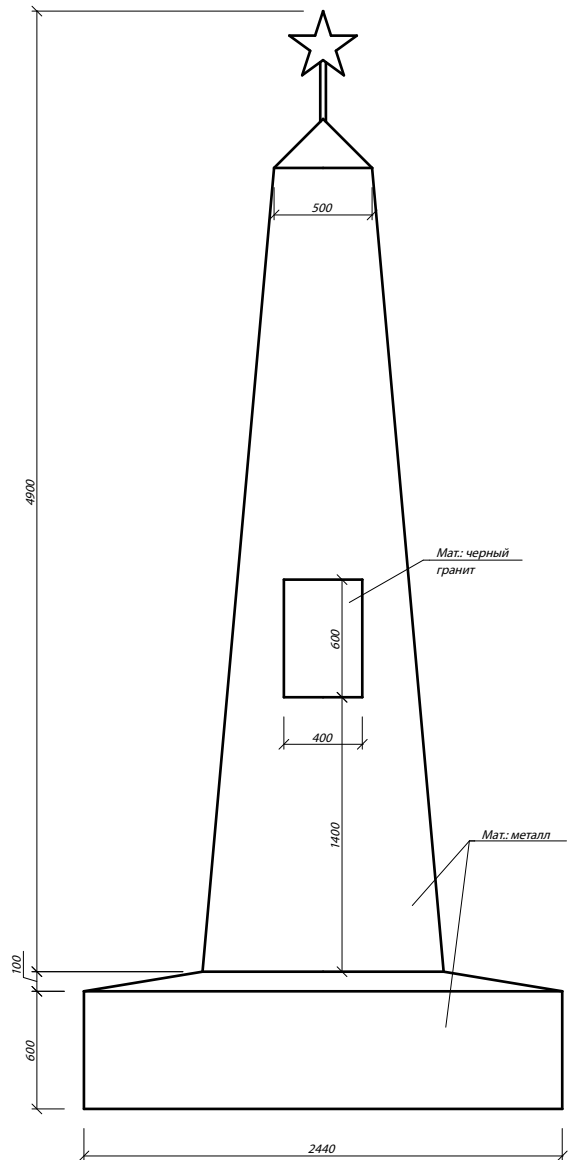
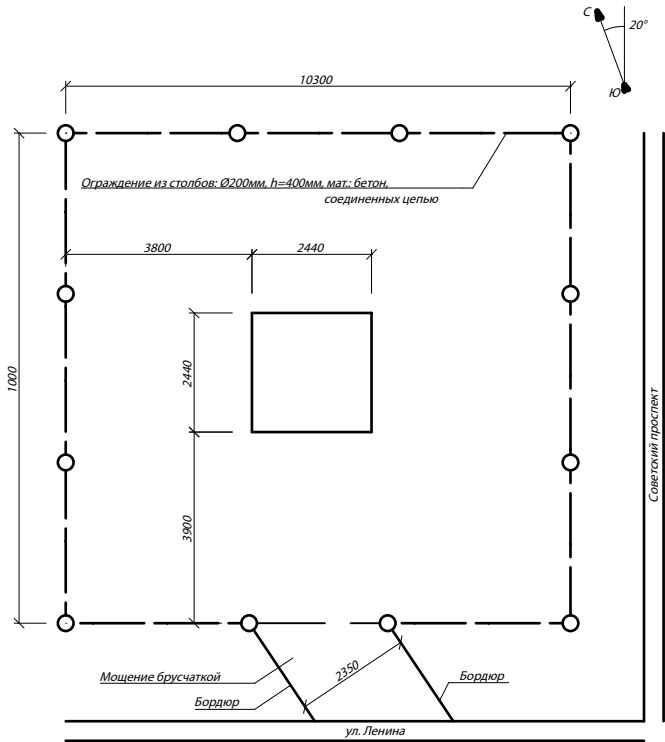
237



# Вытегра (часть 2)



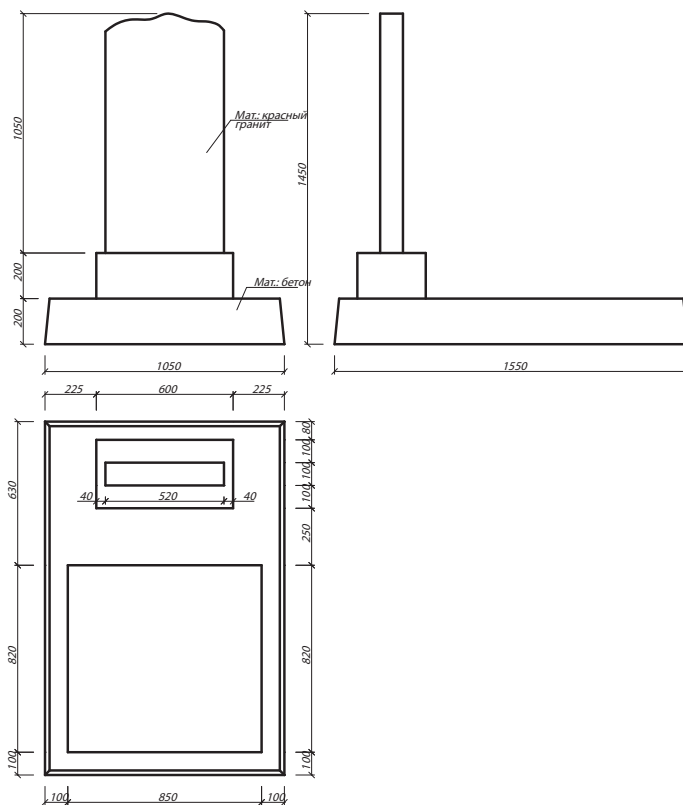
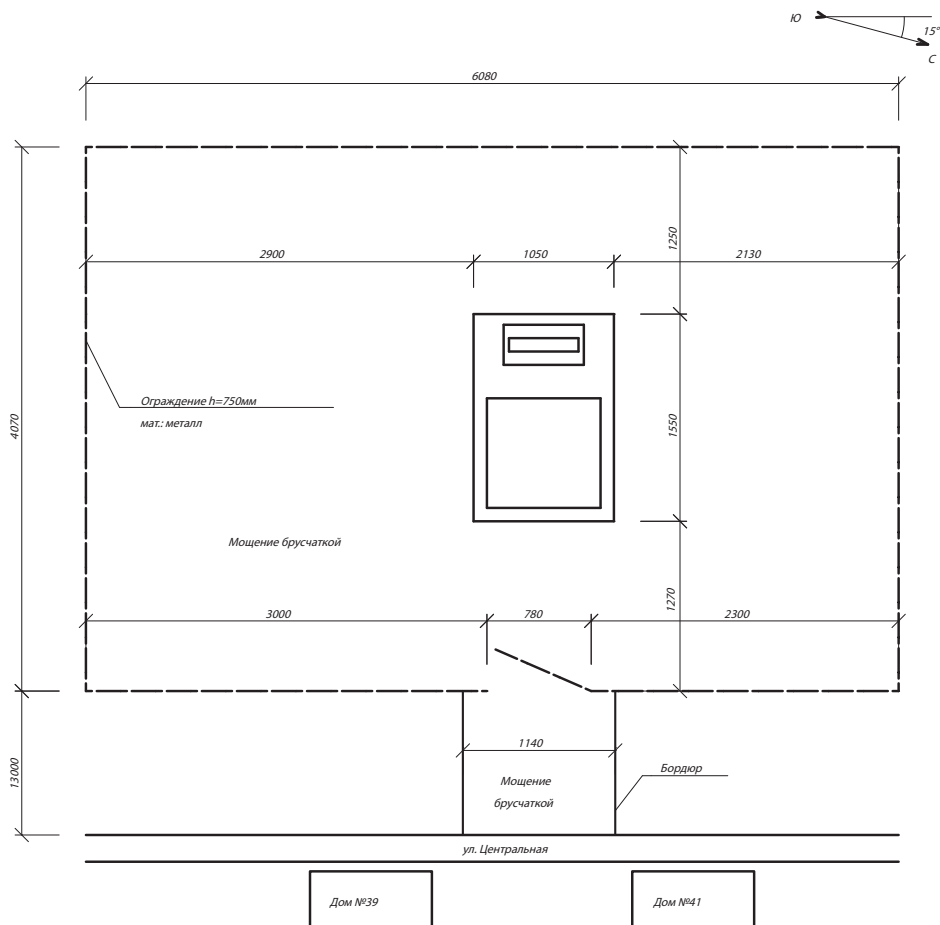
# Вытегра, сквер им. Кирова



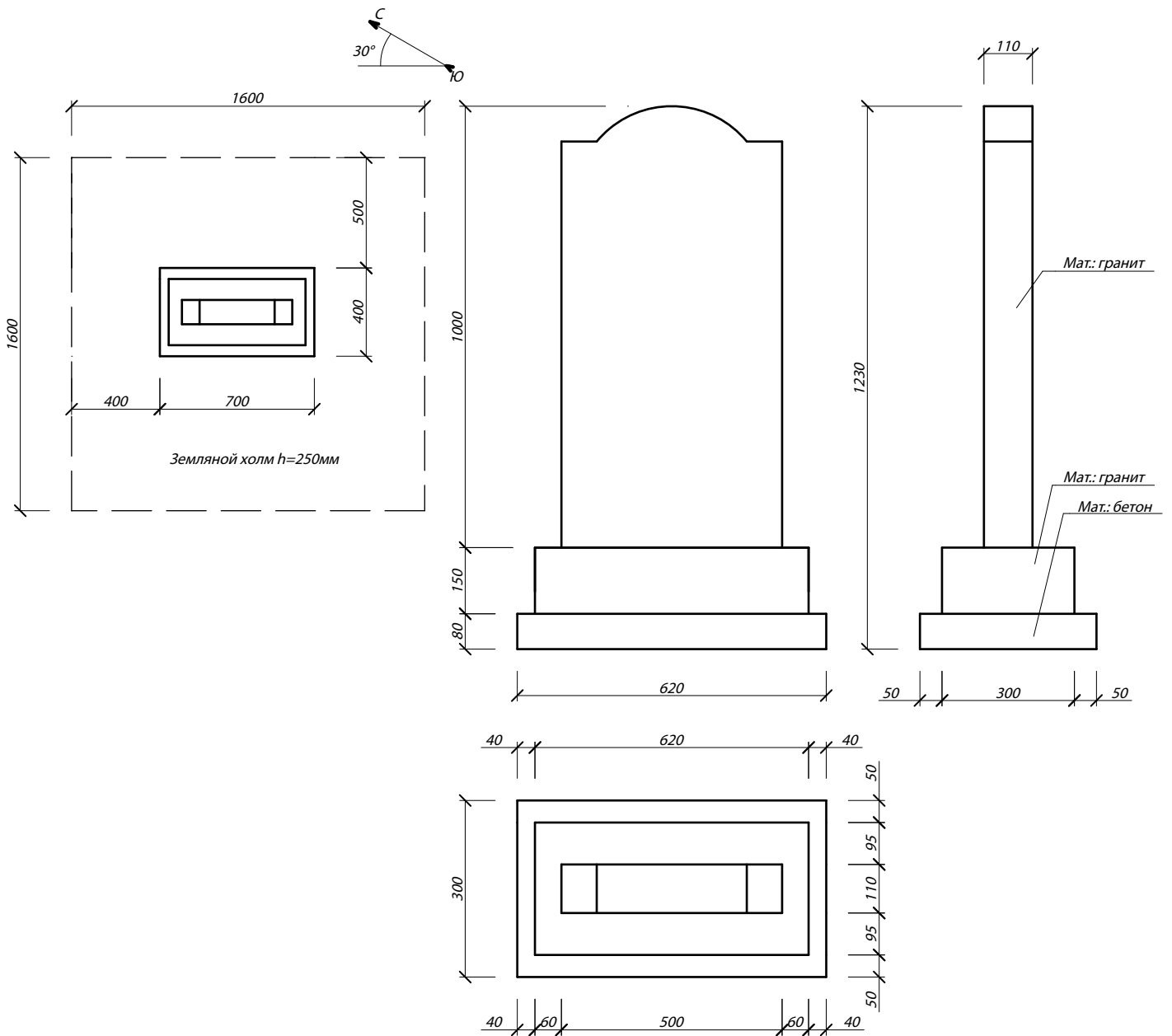
57

243

# Андомский Погост

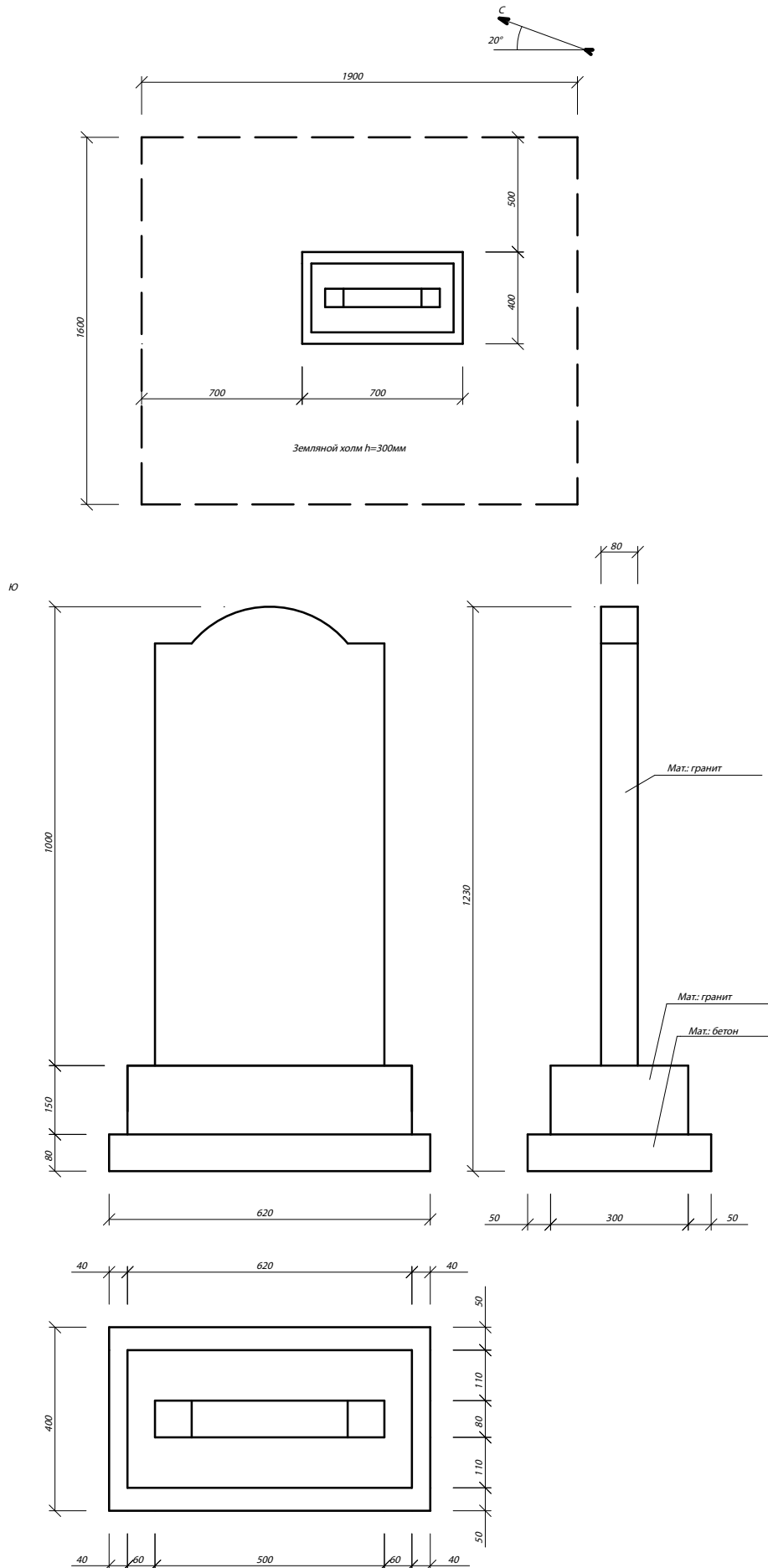


# Анненский Мост (1)

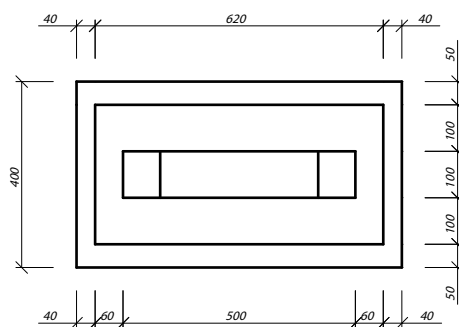
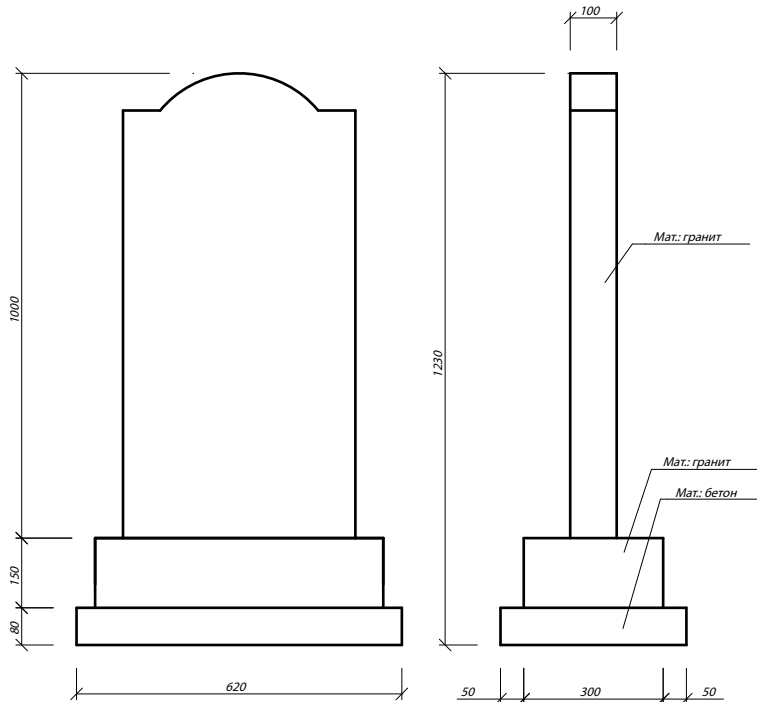
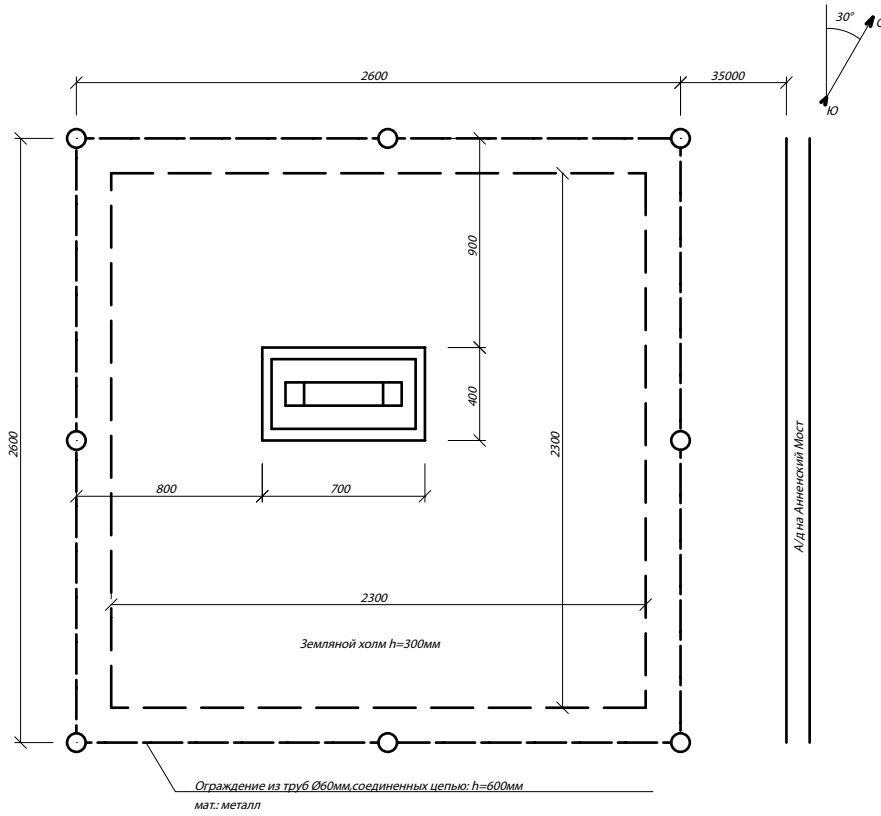




# Анненский Мост (2)

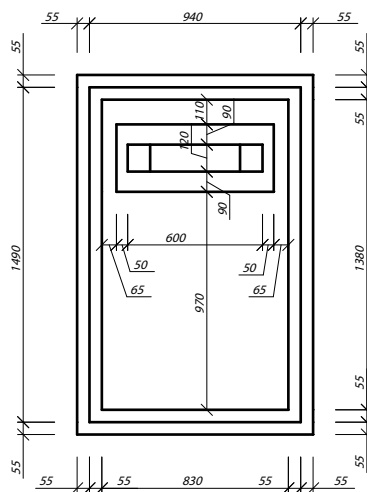
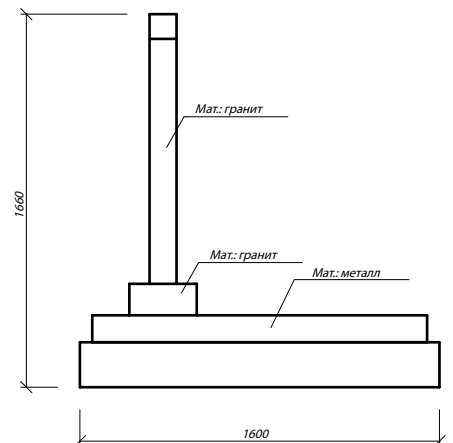
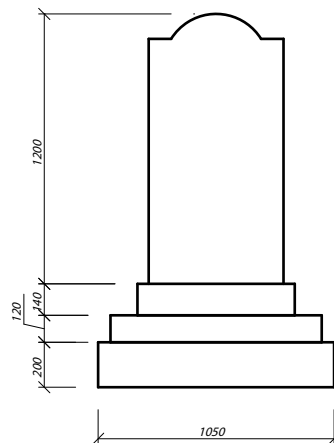
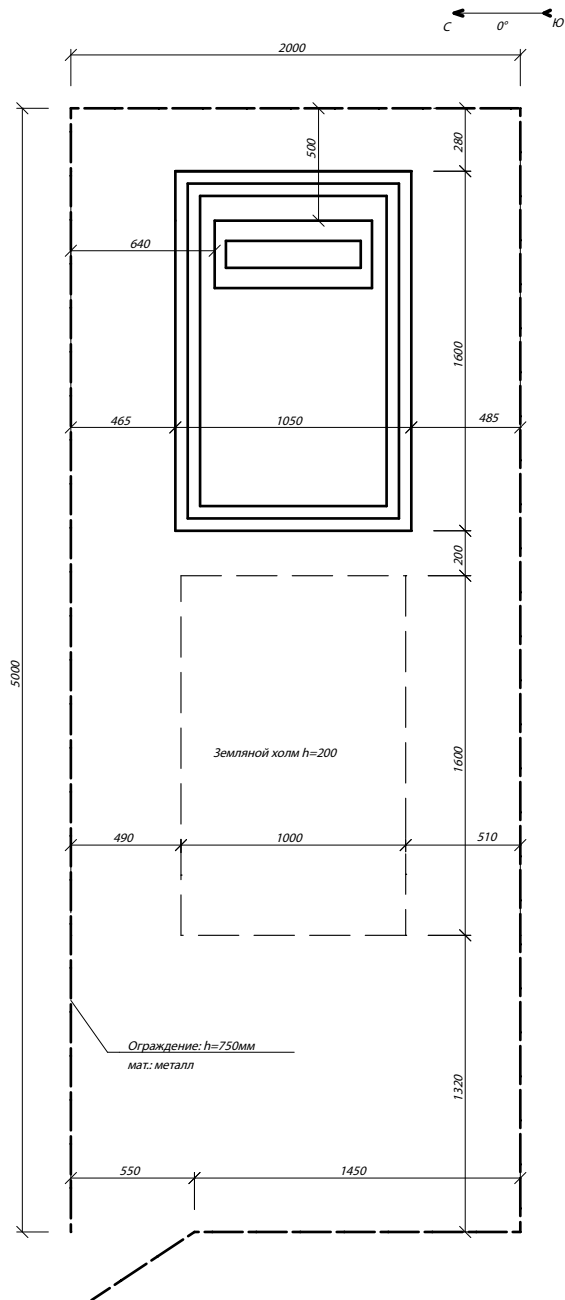


# Анненский Мост (3)

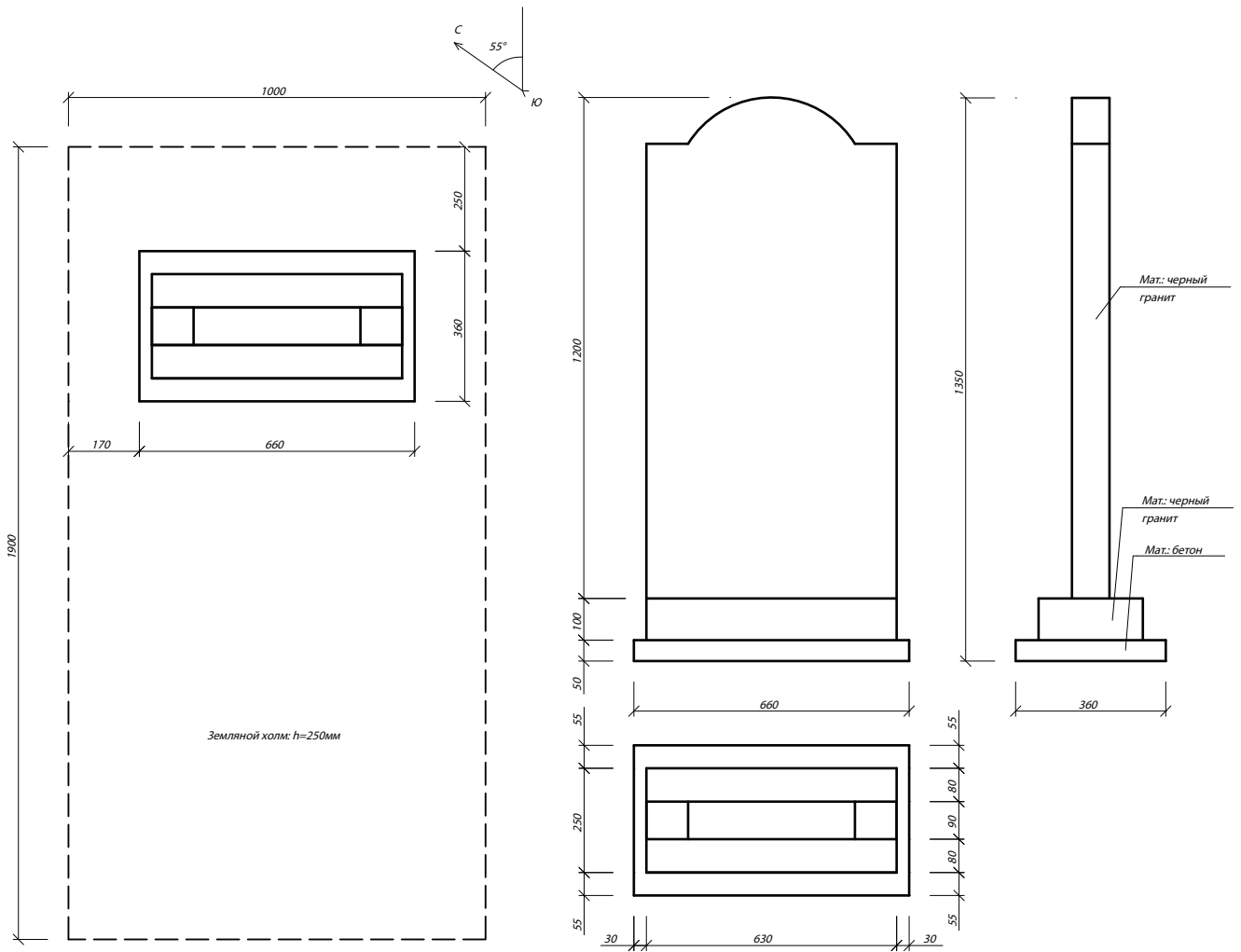




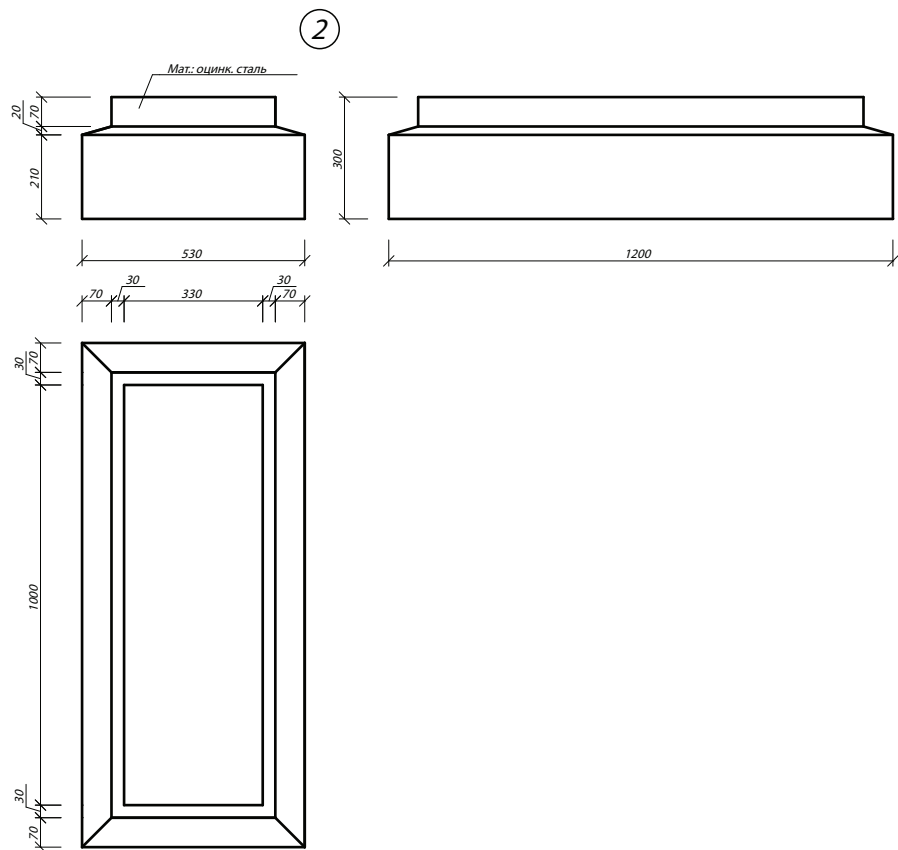
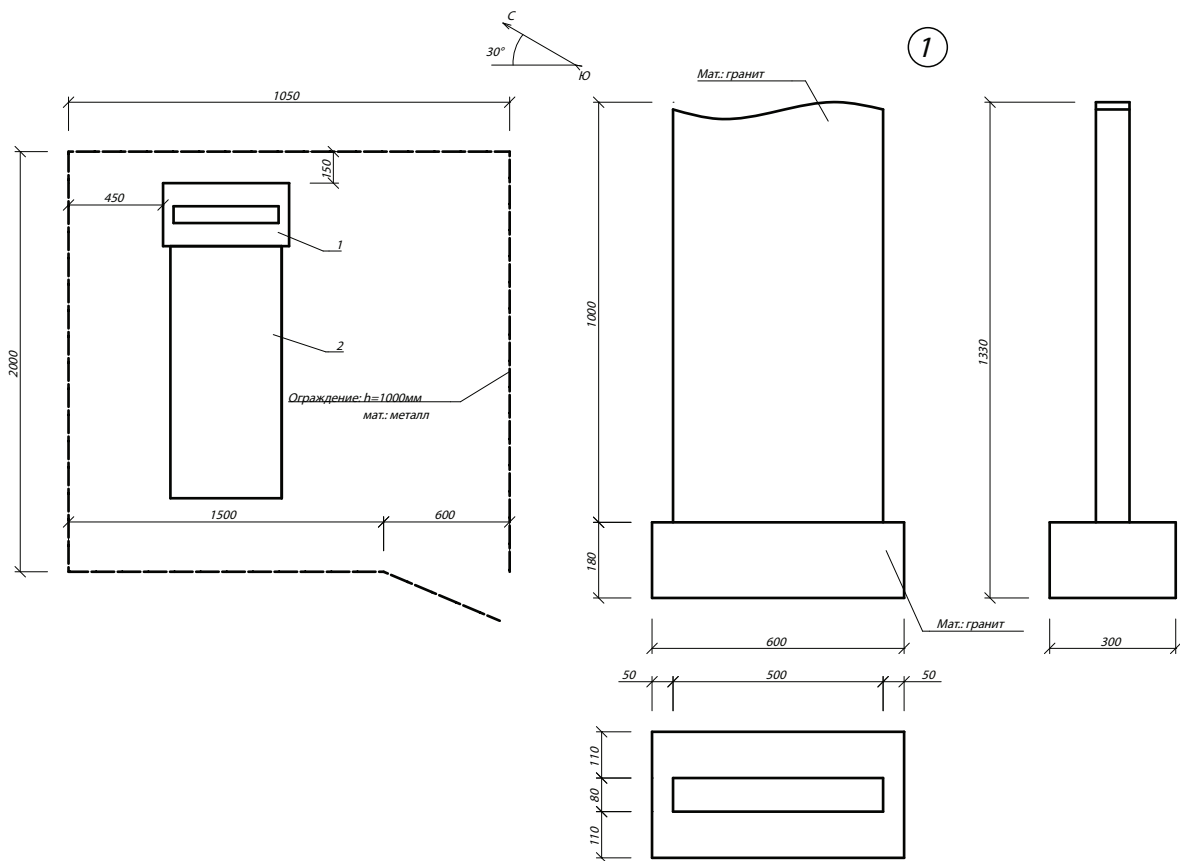
# АНХИМОВО



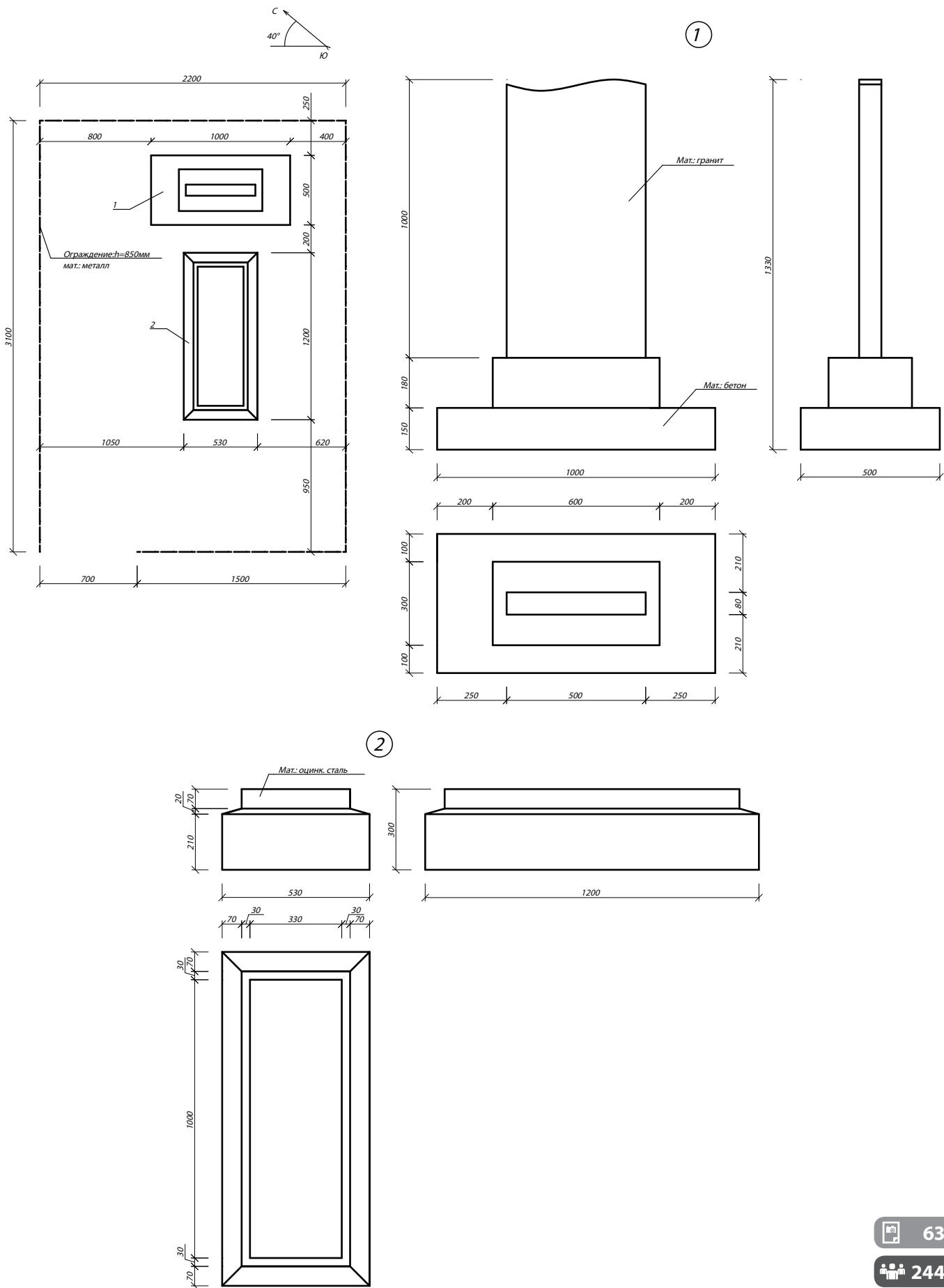
# Ундозерский Погост



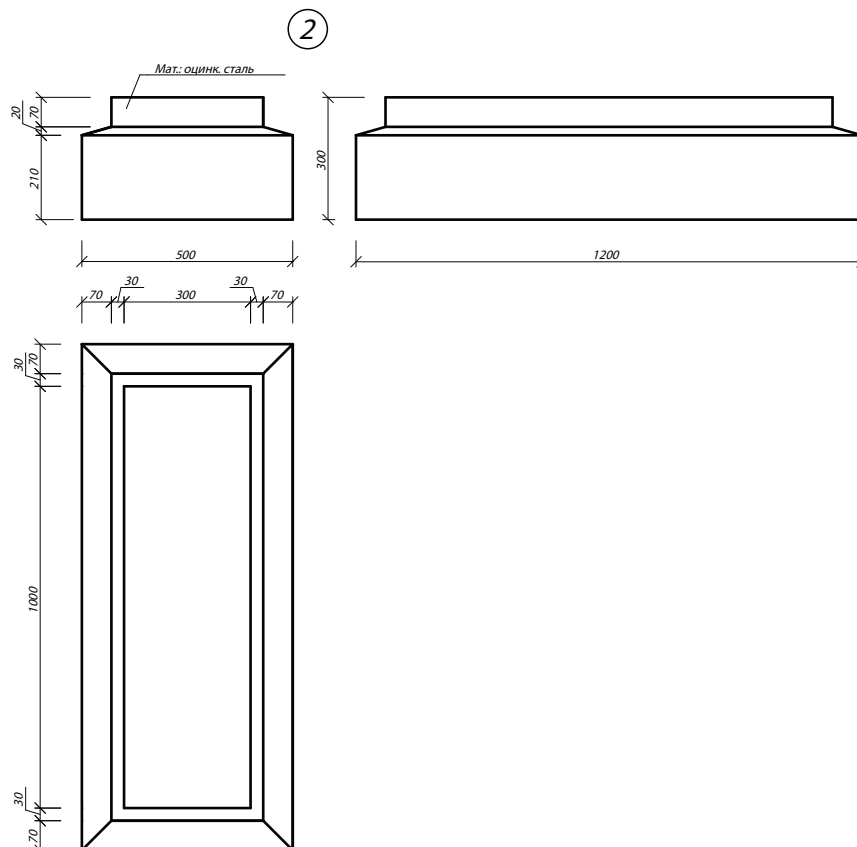
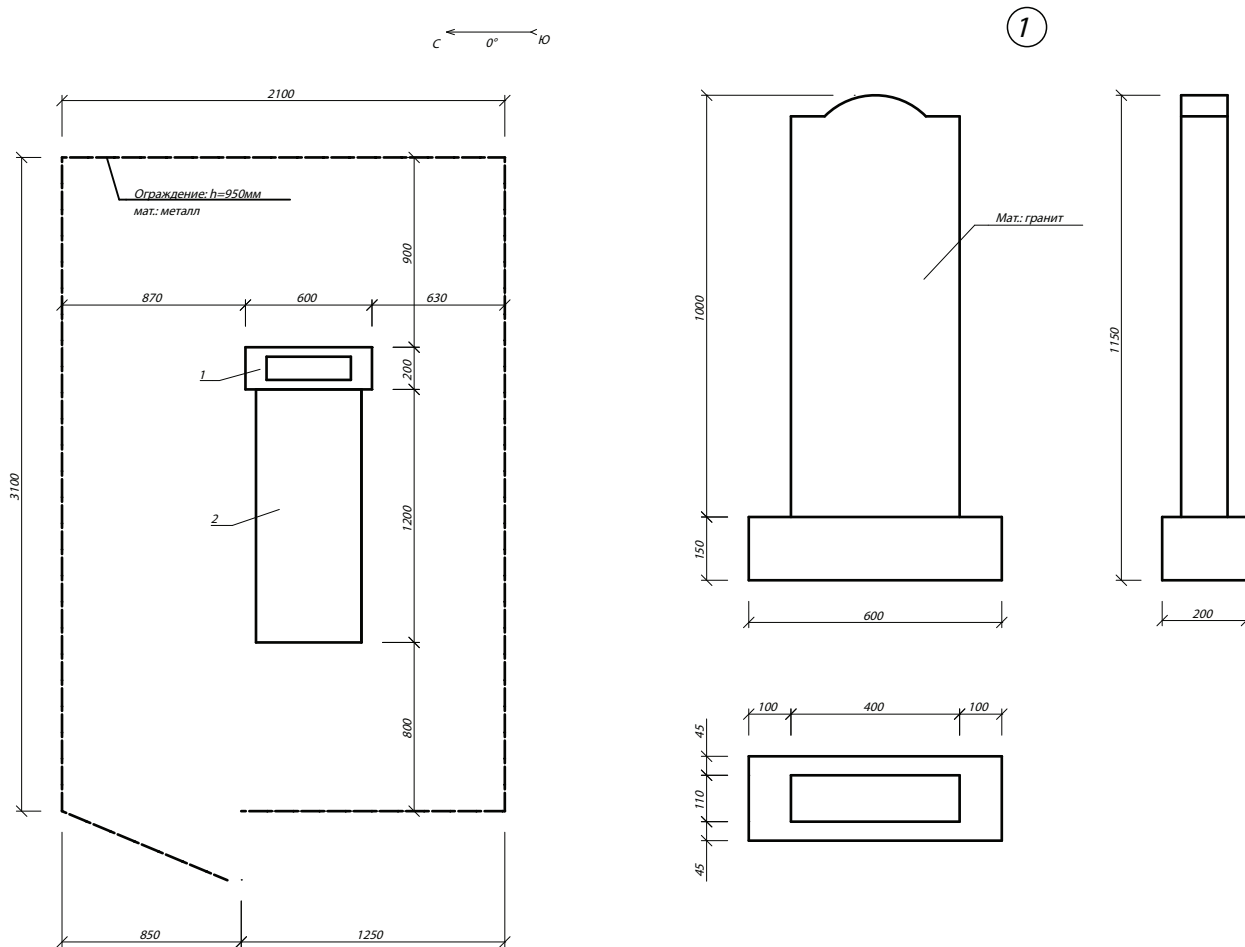
# Девятины, Чуприн А. П.



# Девятины, Шамарин М.



# Девятины, Шевченко В. И.

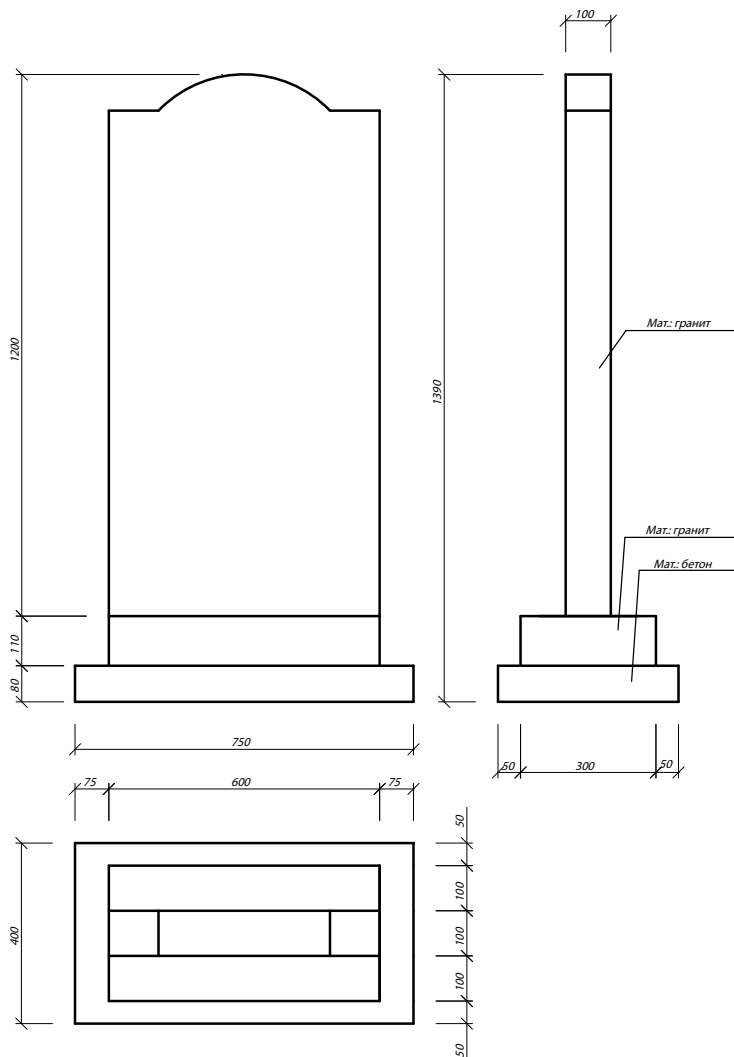
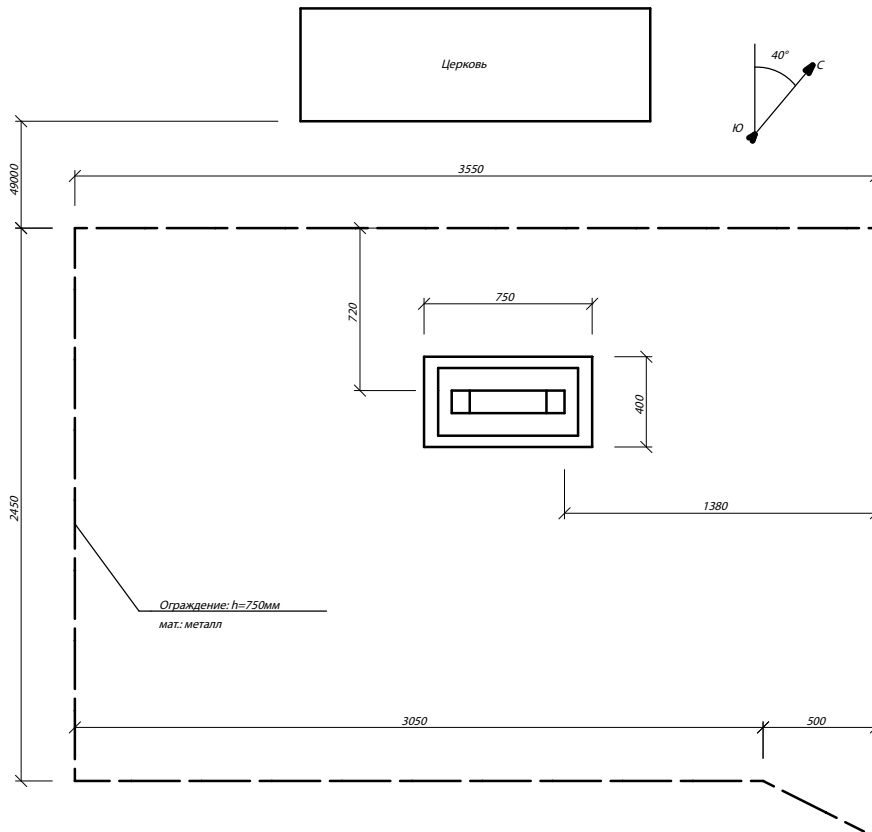


63

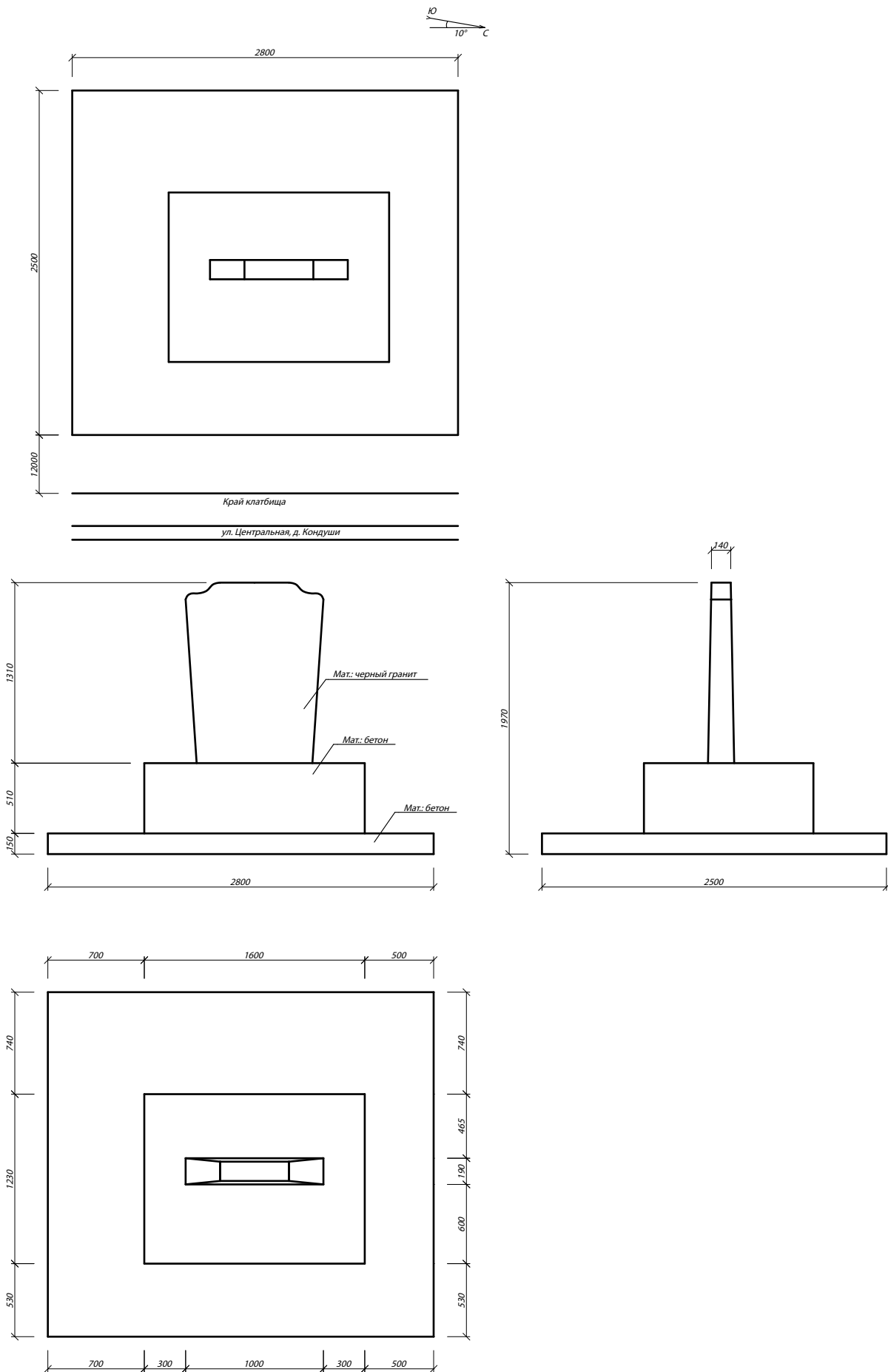
244



# Игнатово



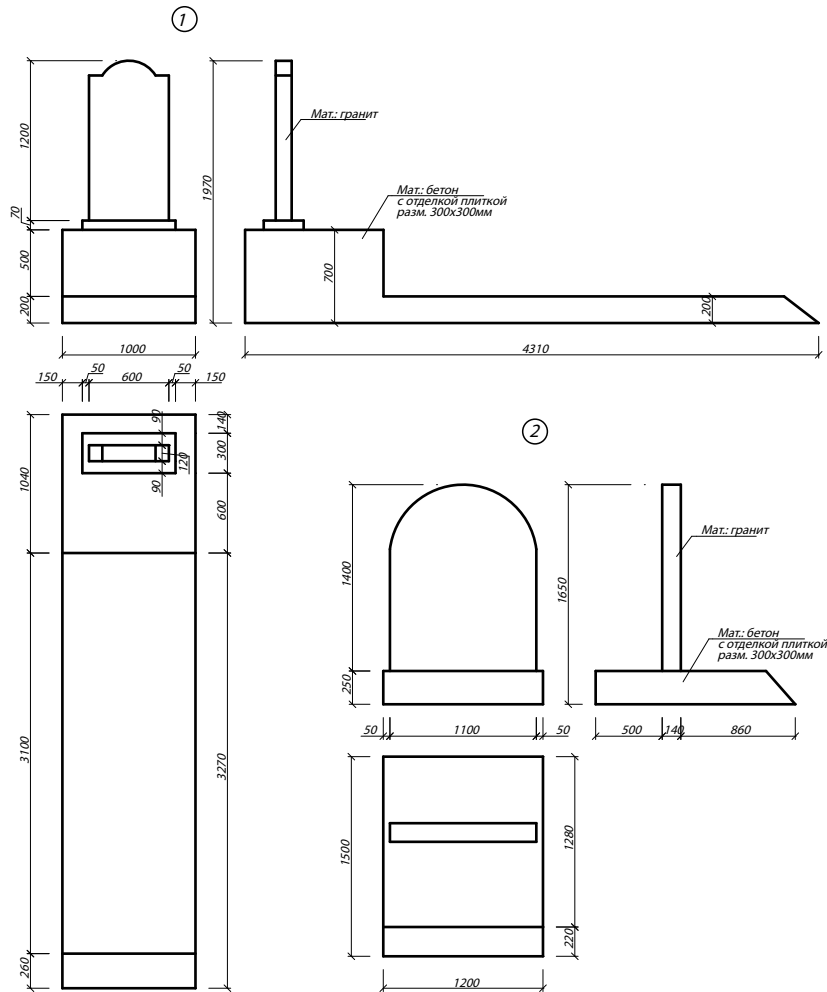
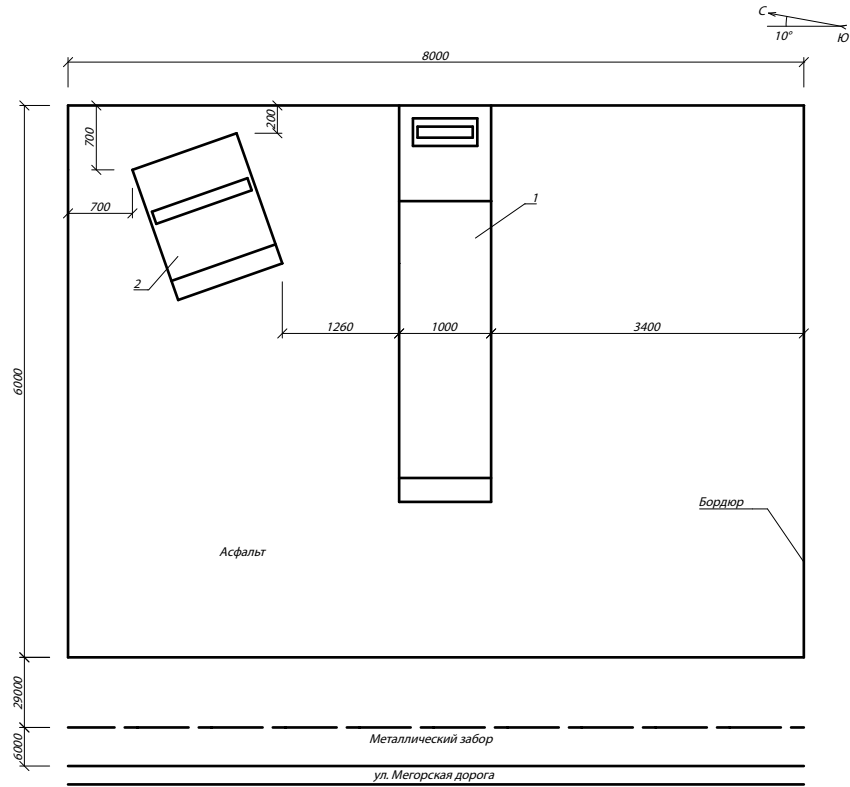
# Кондушский Погост



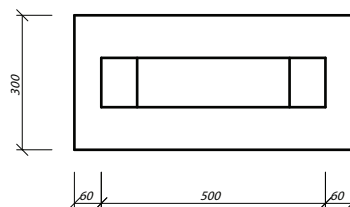
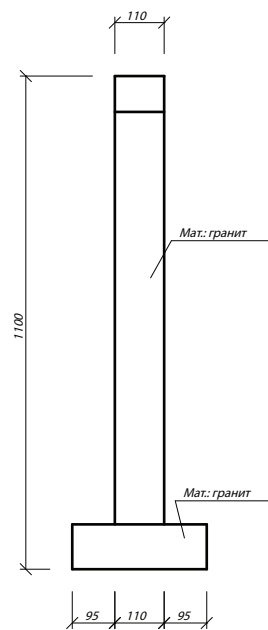
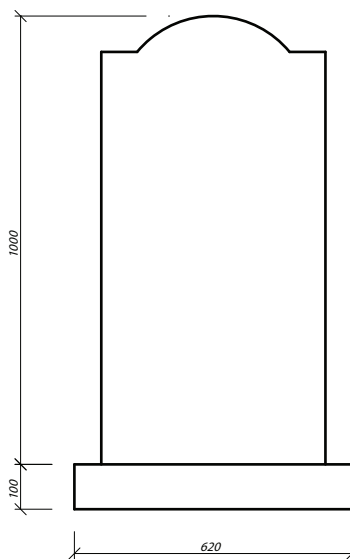
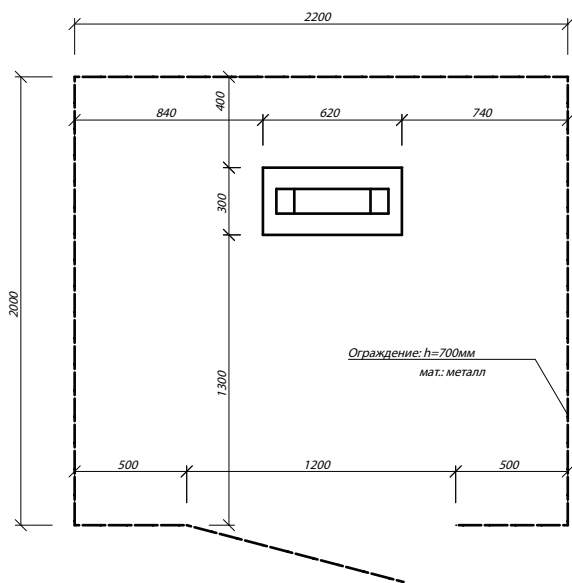
65

244

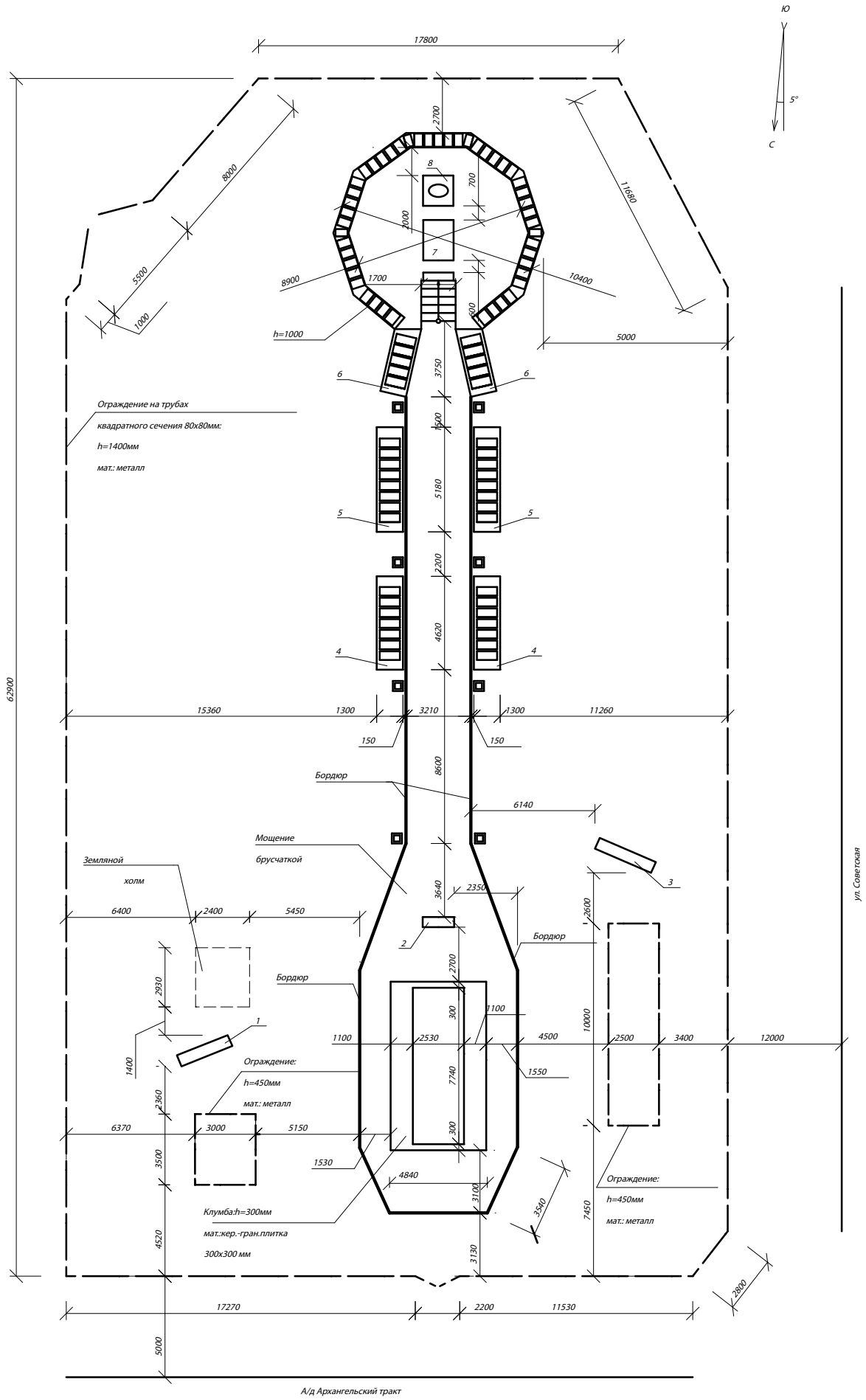
# Мегра



# Сяргозеро

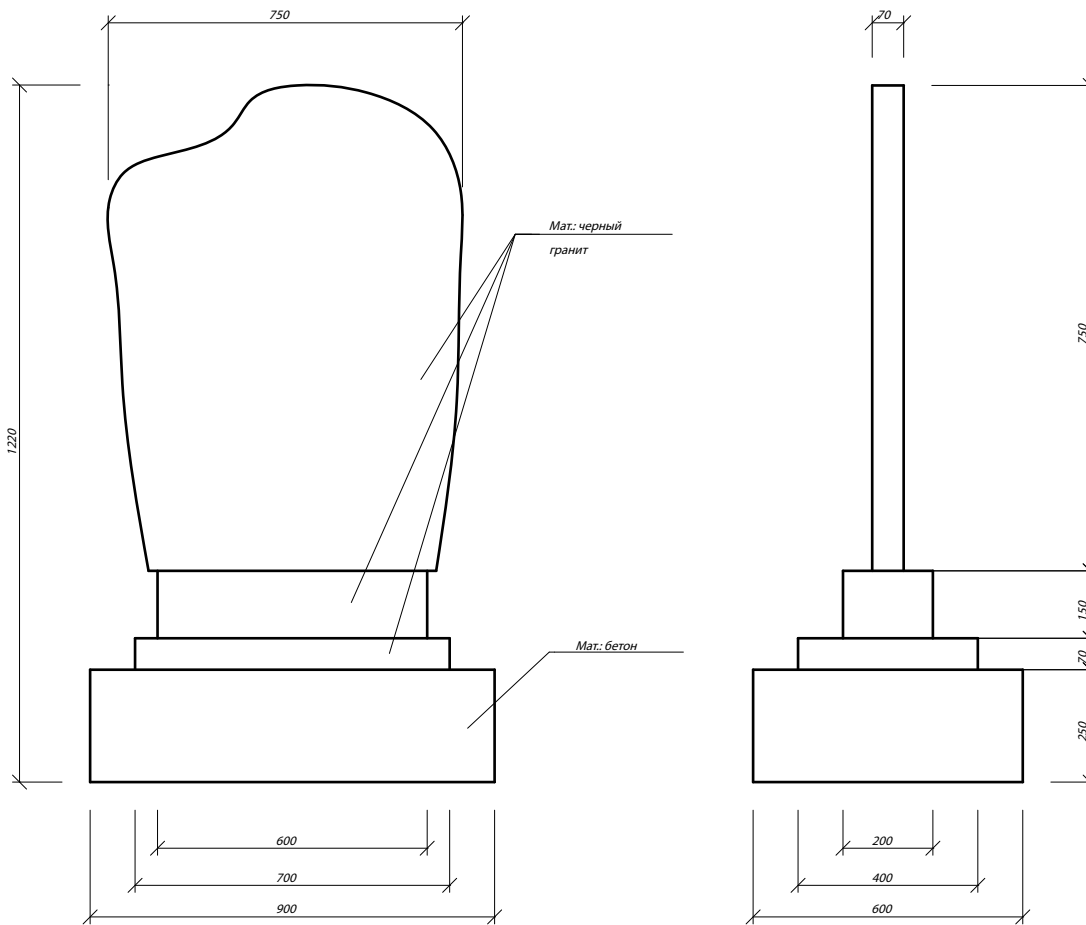


# Ошта (часть 1)

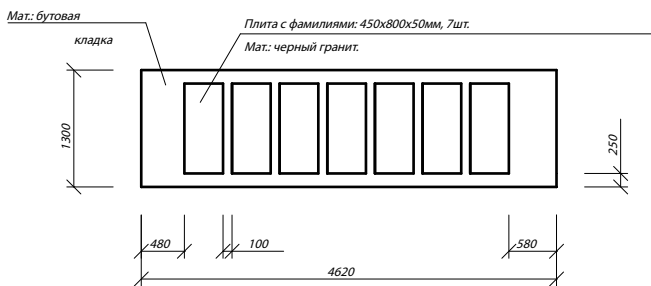


# Ошта (часть 2)

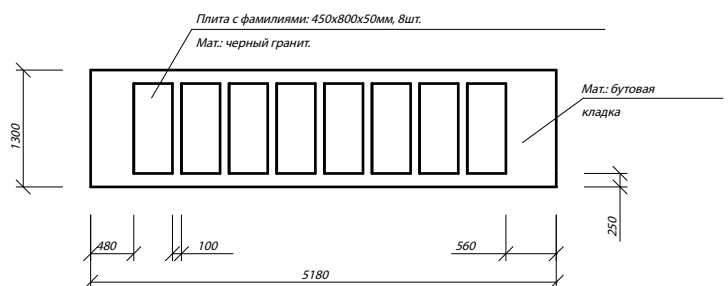
1



4

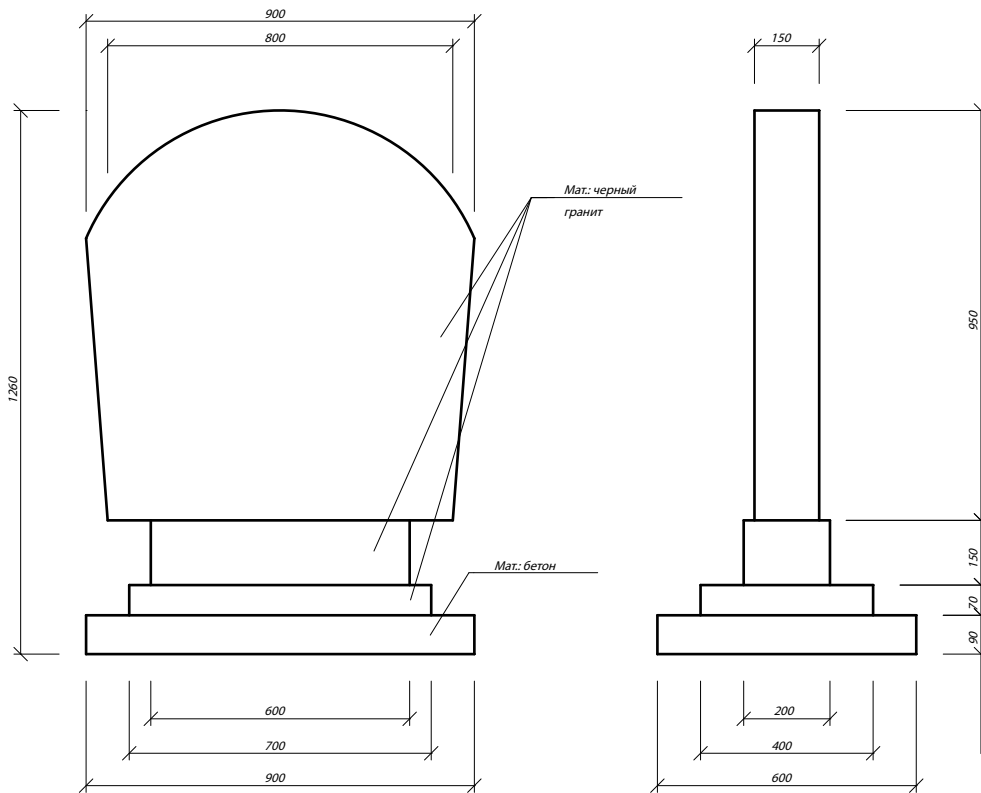


5

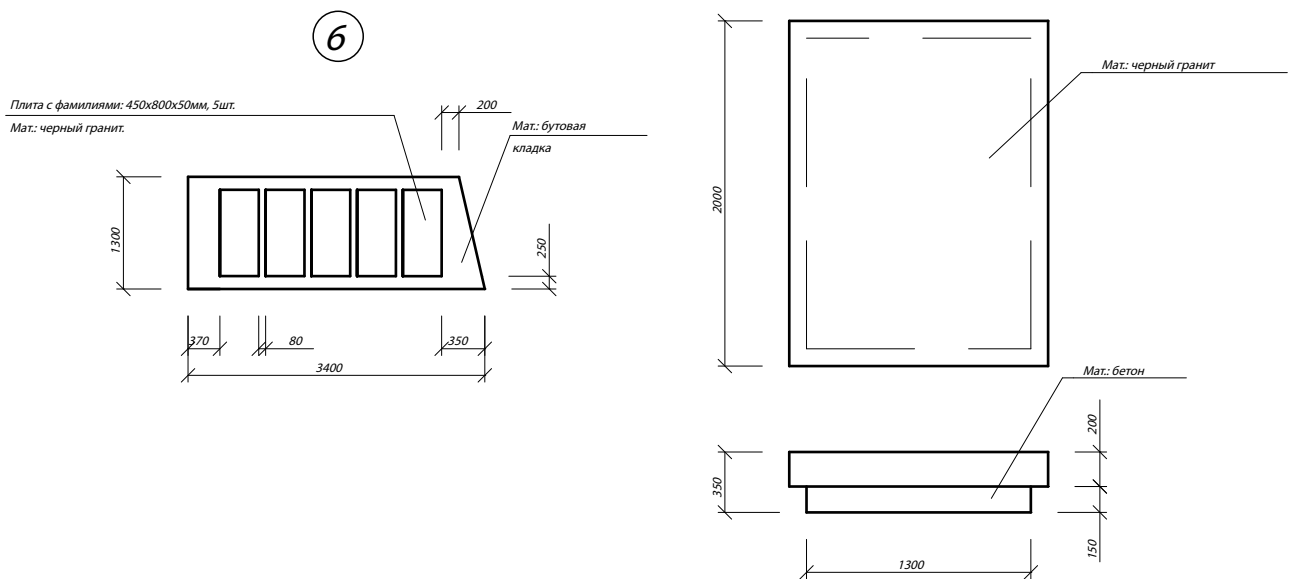


# Ошта (часть 3)

2

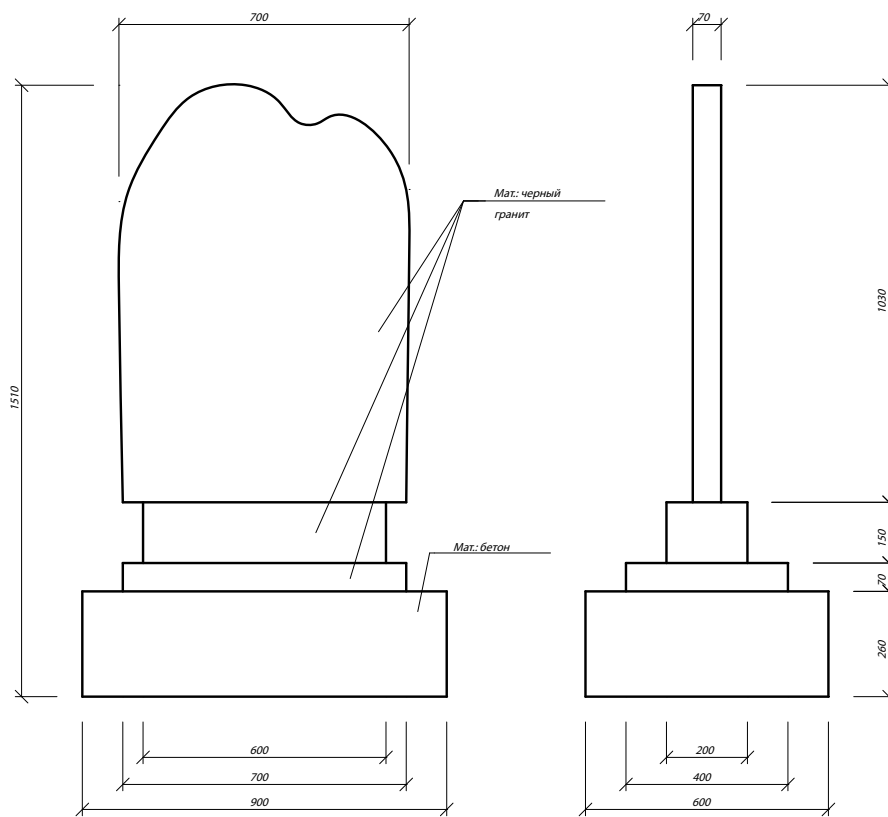


7



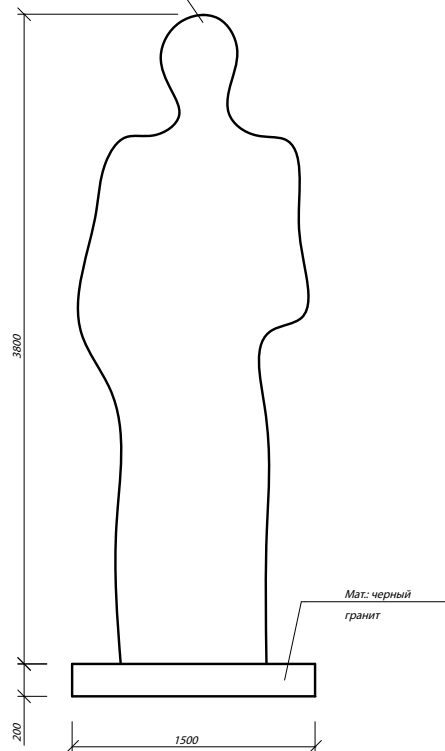
# Ошта (часть 4)

3



8

Фигура женская,  
"Скорбящая мать"  
мат.: полый металл

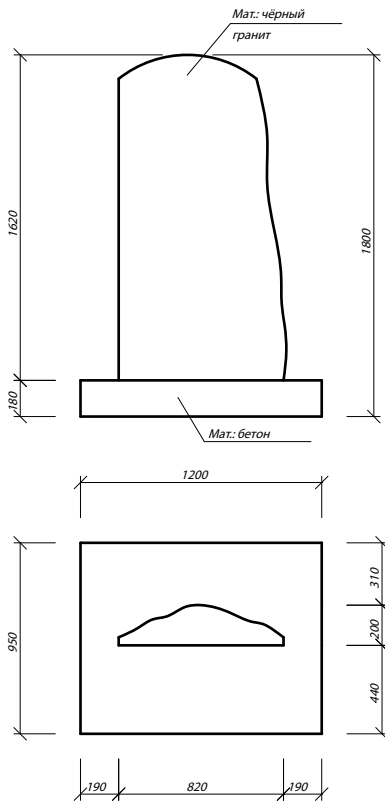




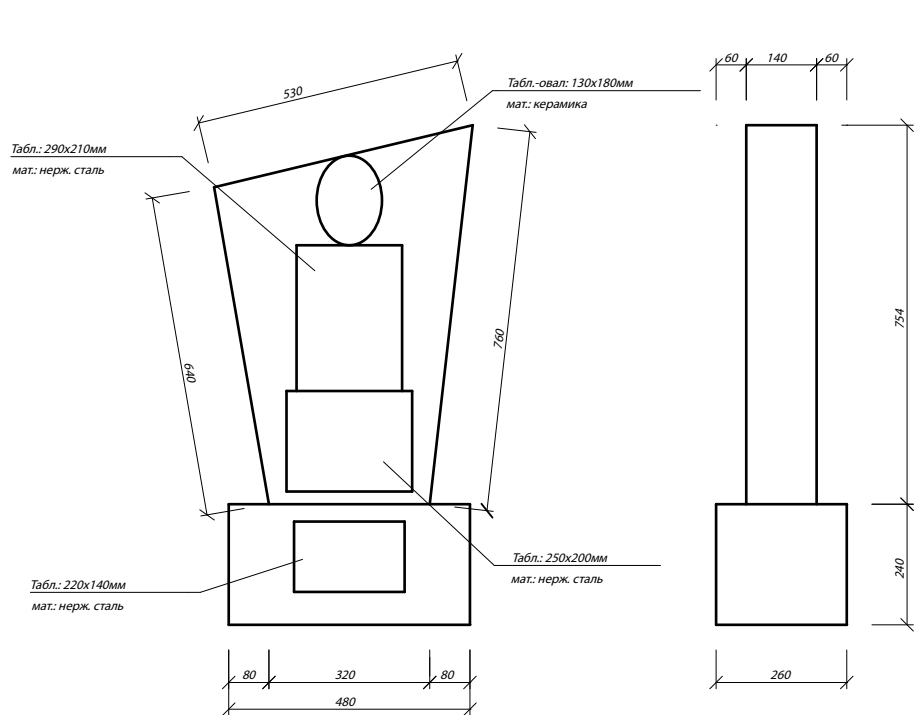


# Нижняя Водлица (часть 2)

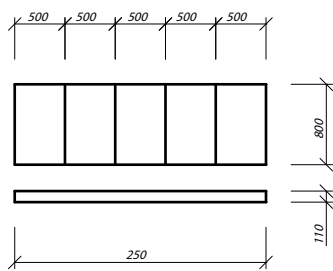
2



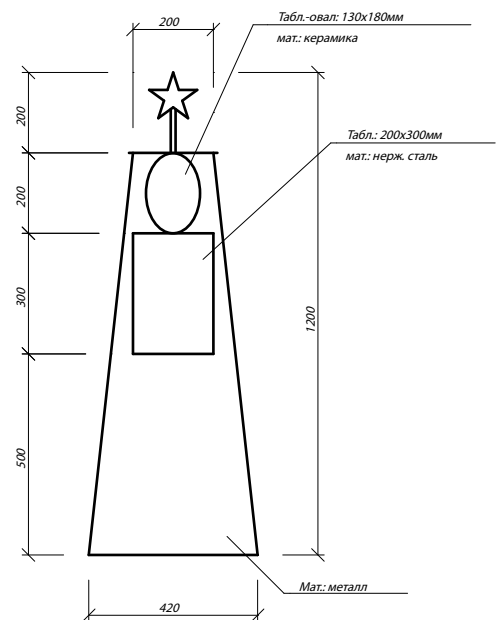
4



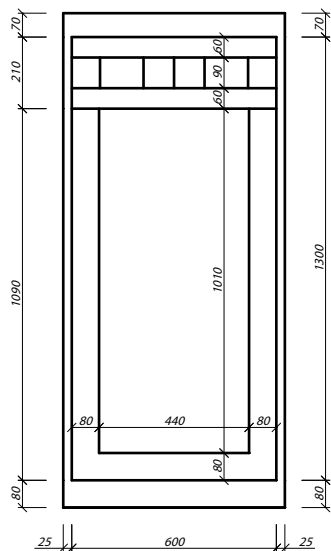
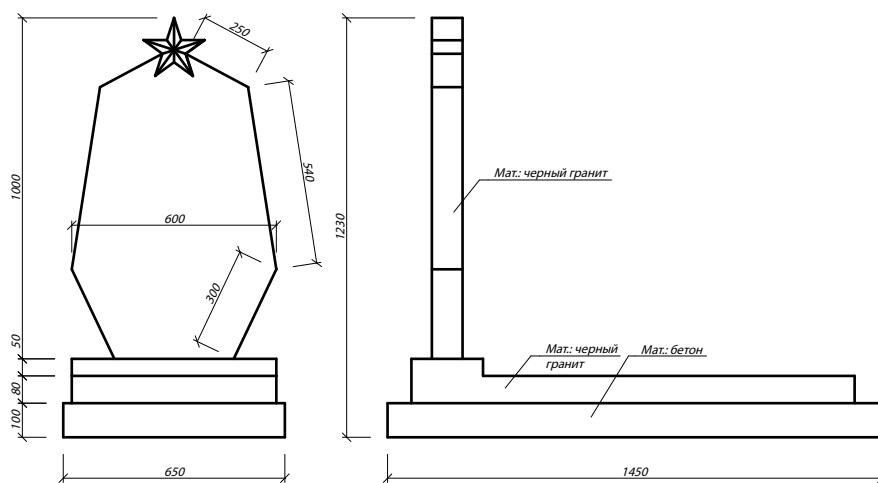
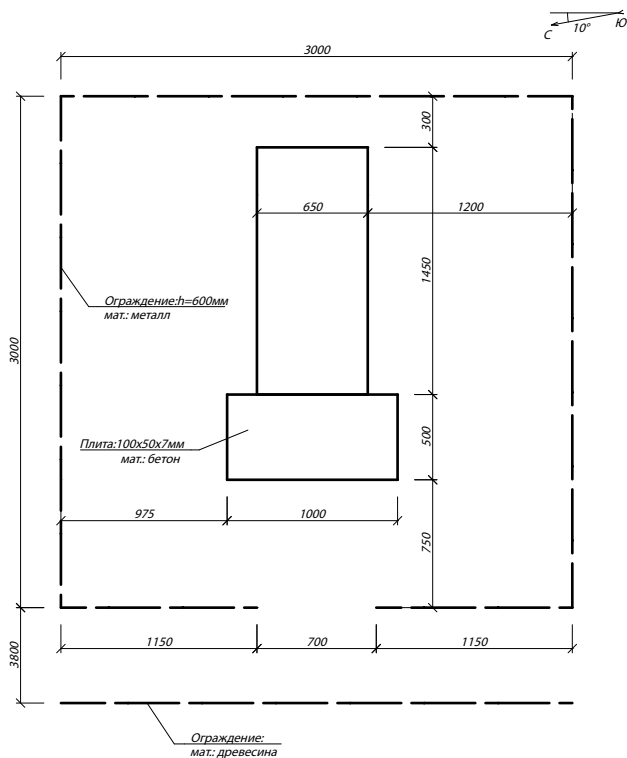
3



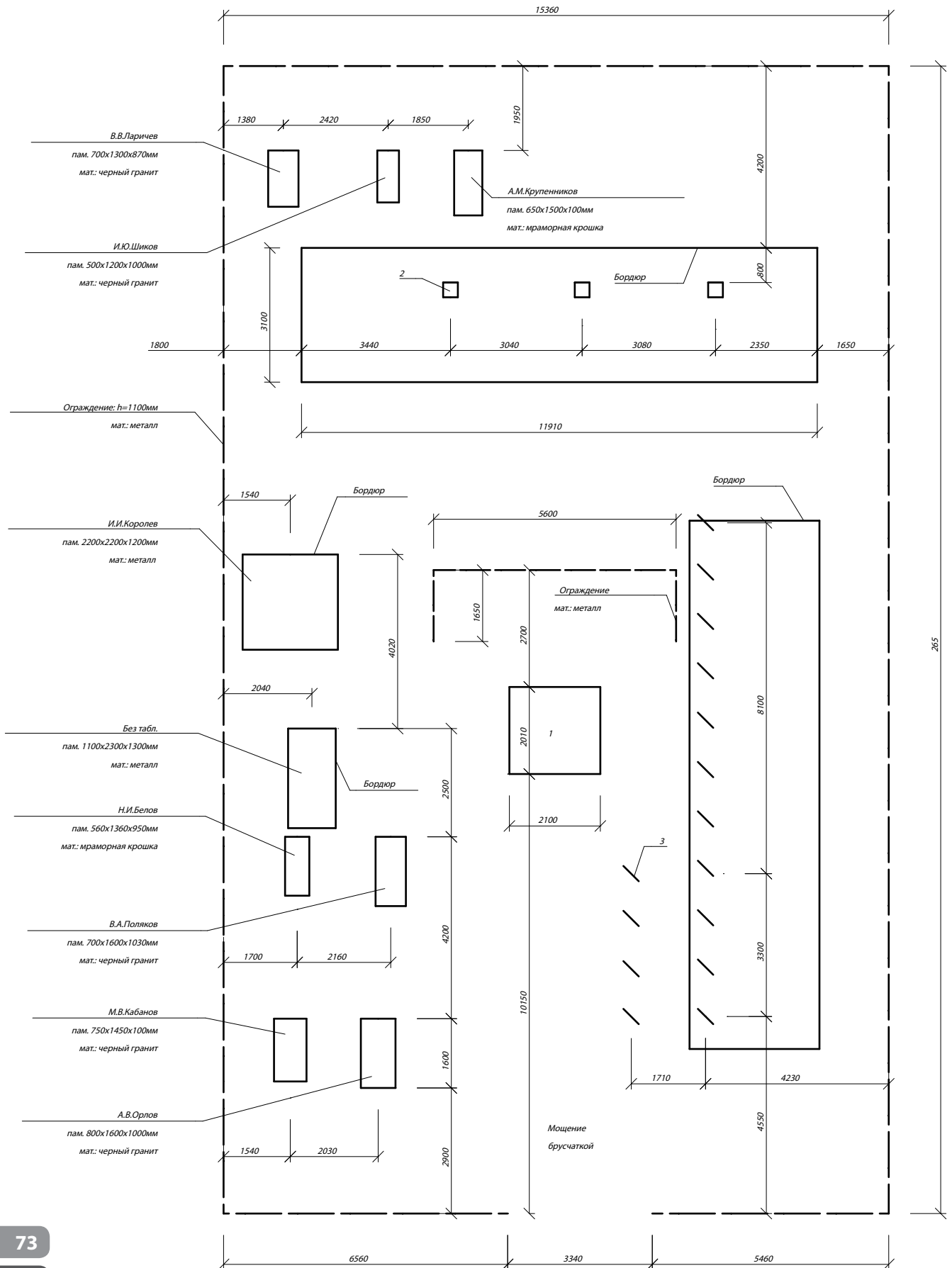
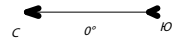
5



# Саминский Погост



# Грязовец (часть 1)

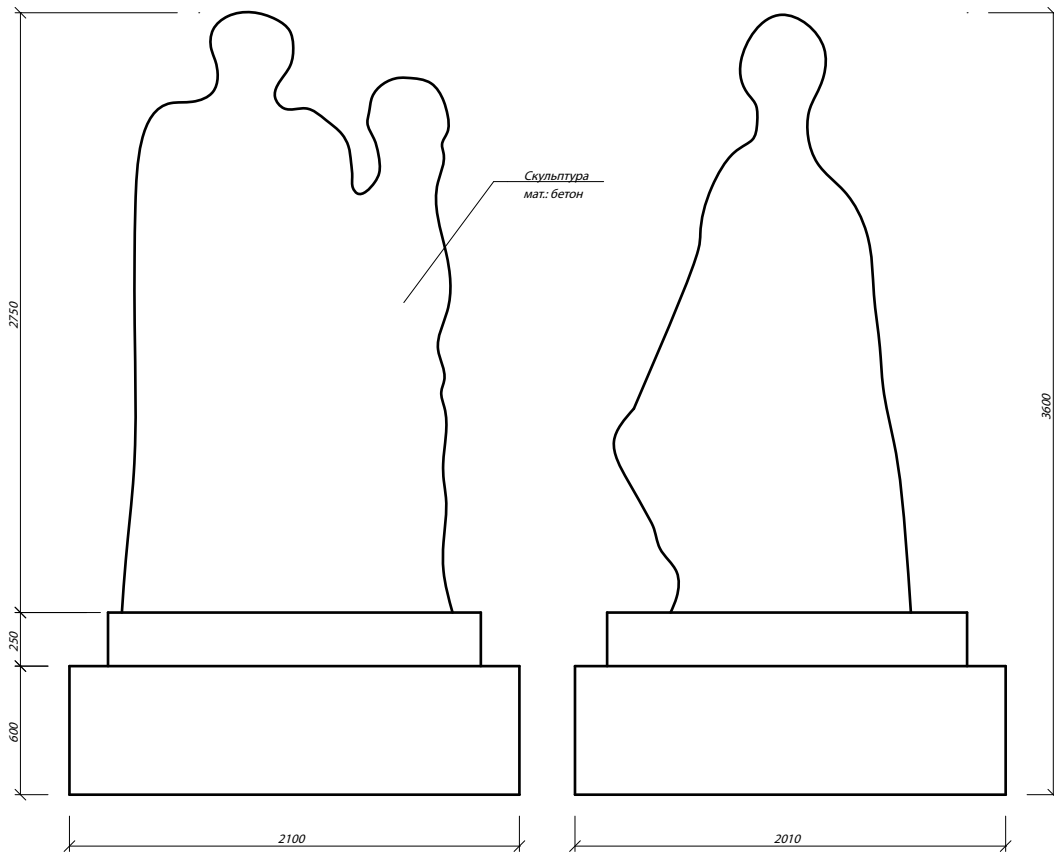


73

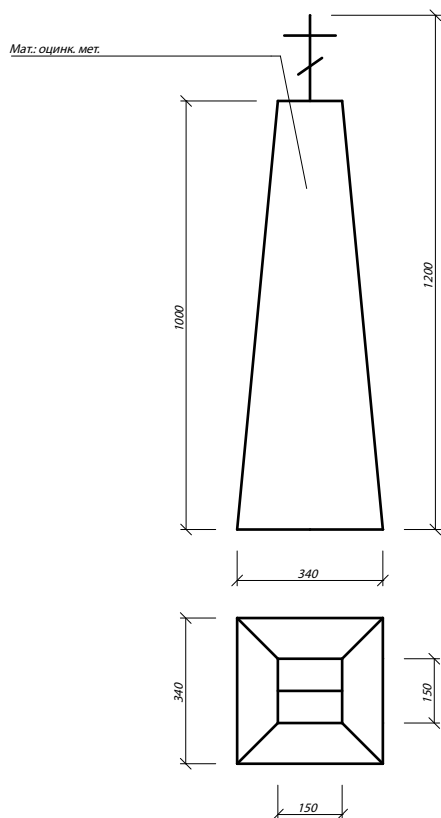
295

# Грязовец (часть 2)

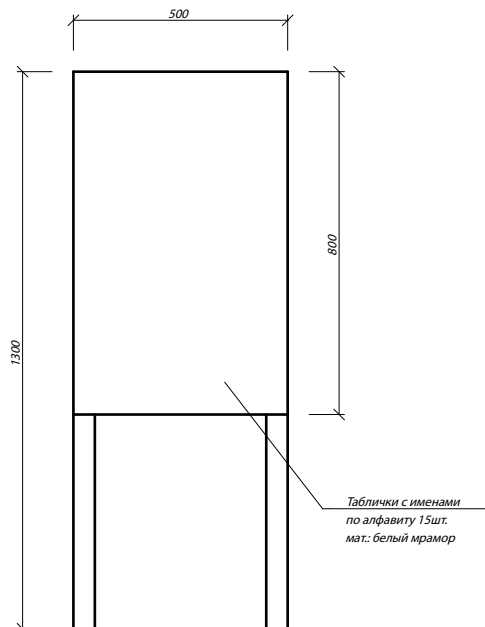
1



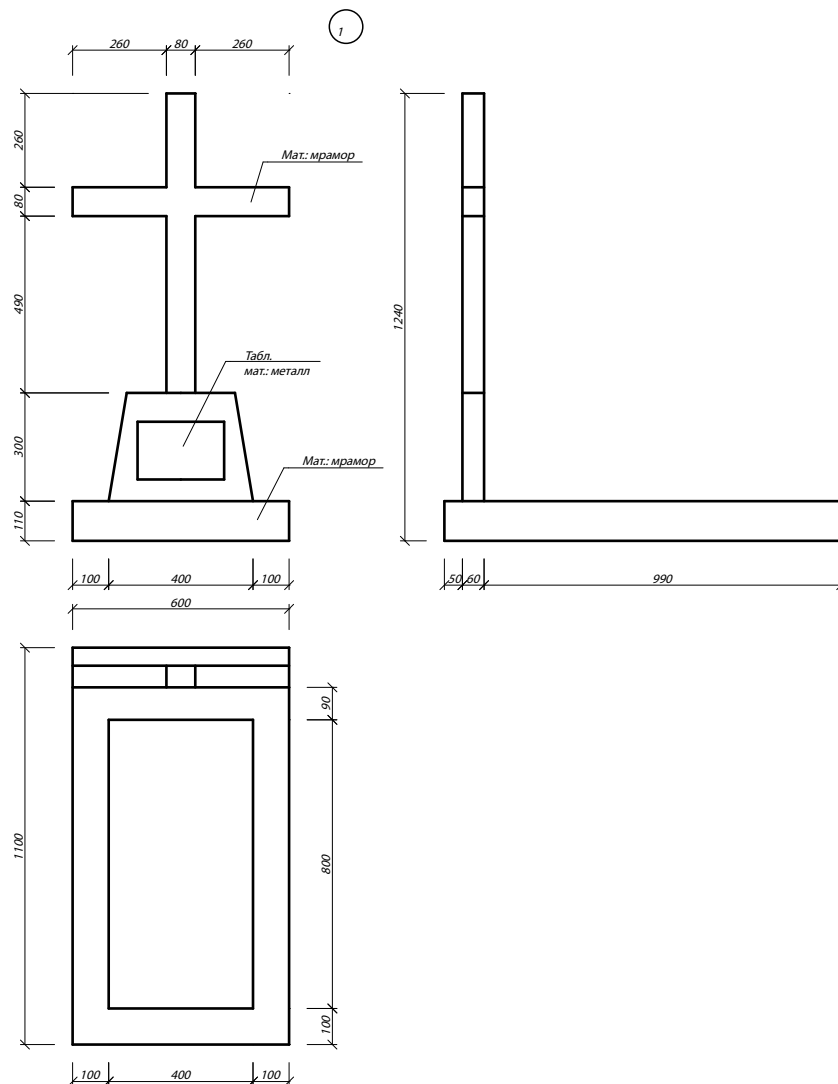
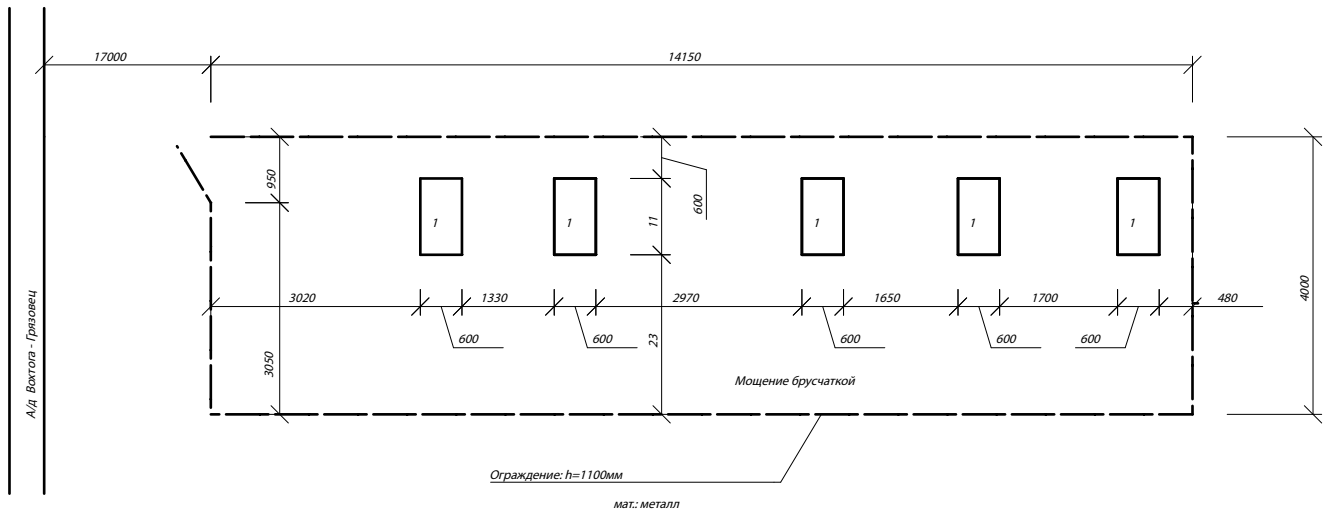
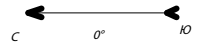
2



3



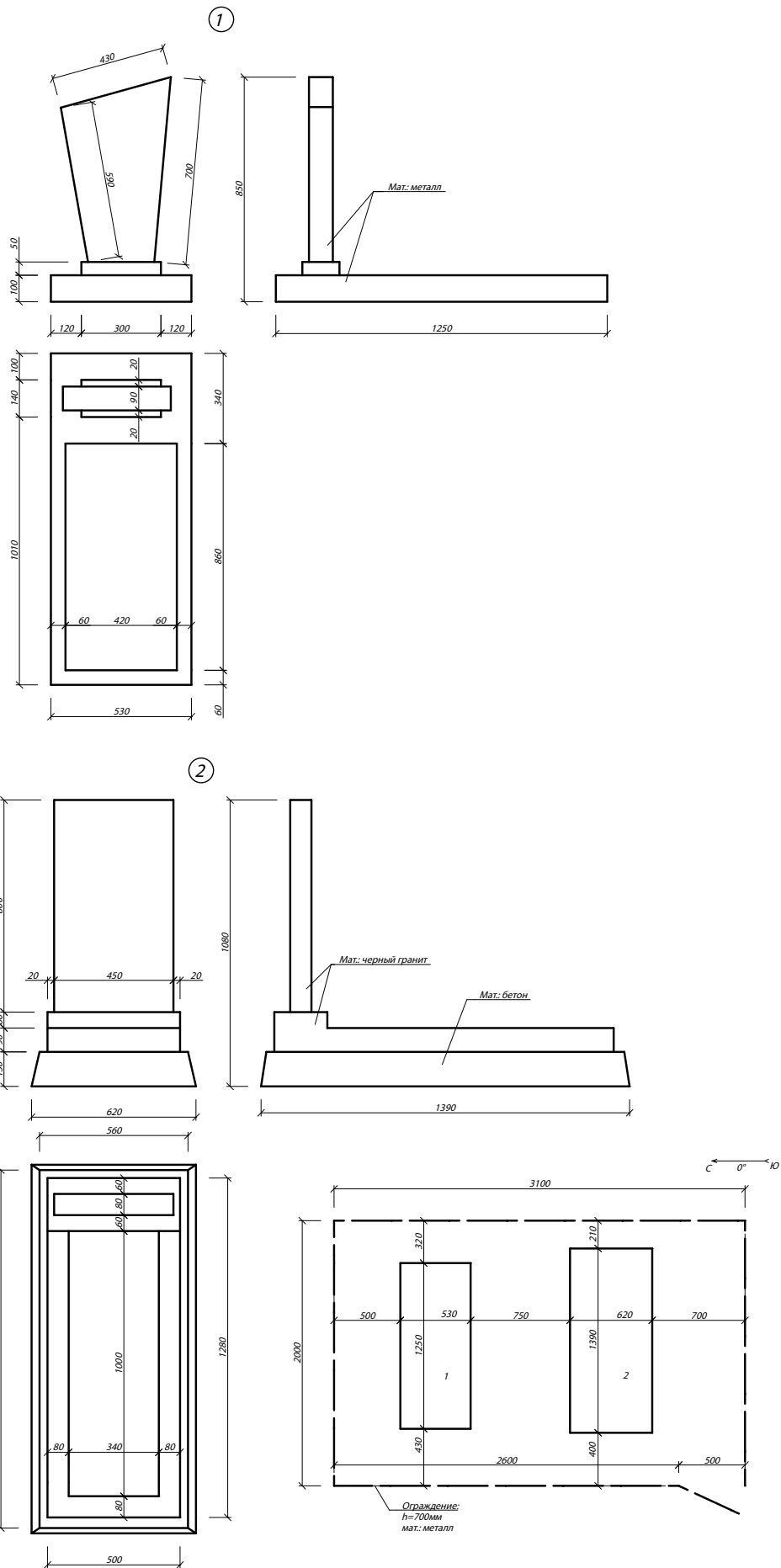
# Грязовец, 5 одиночных могил



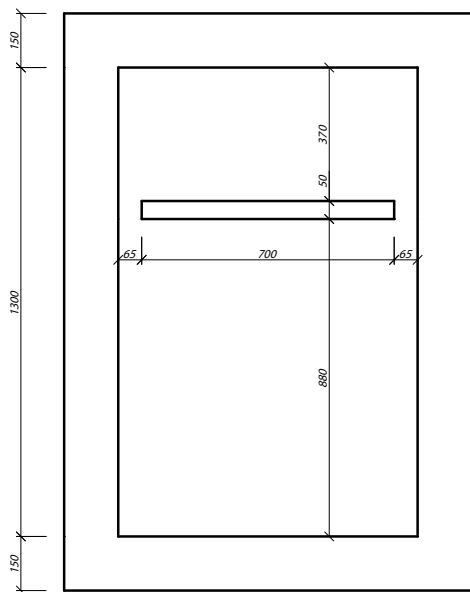
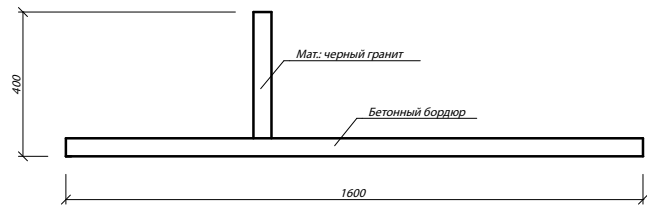
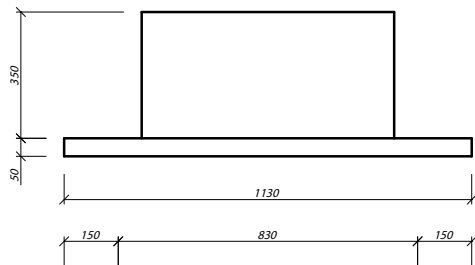
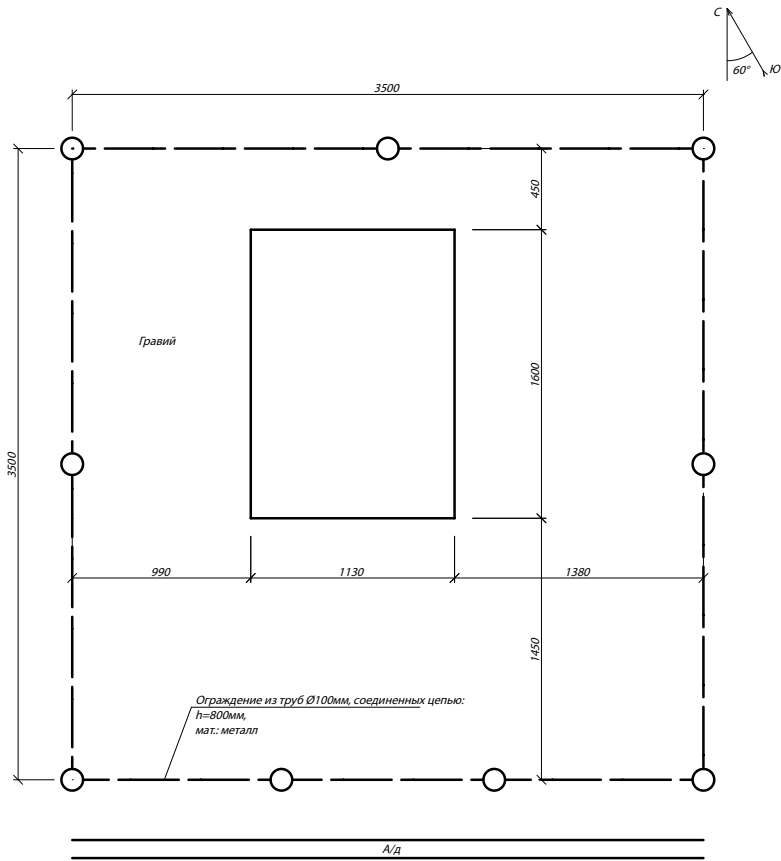
75

299

# Покровское

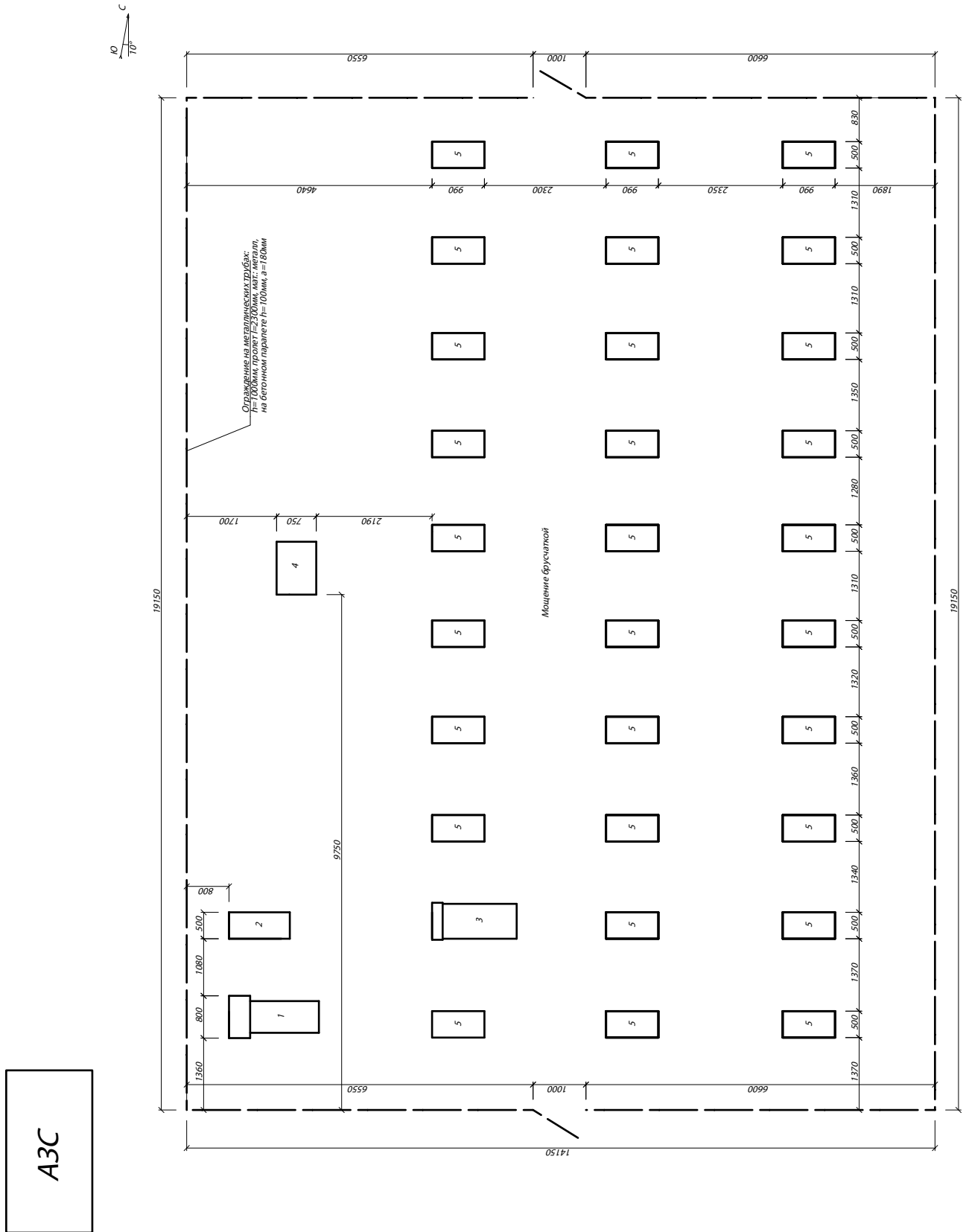


# Юрово

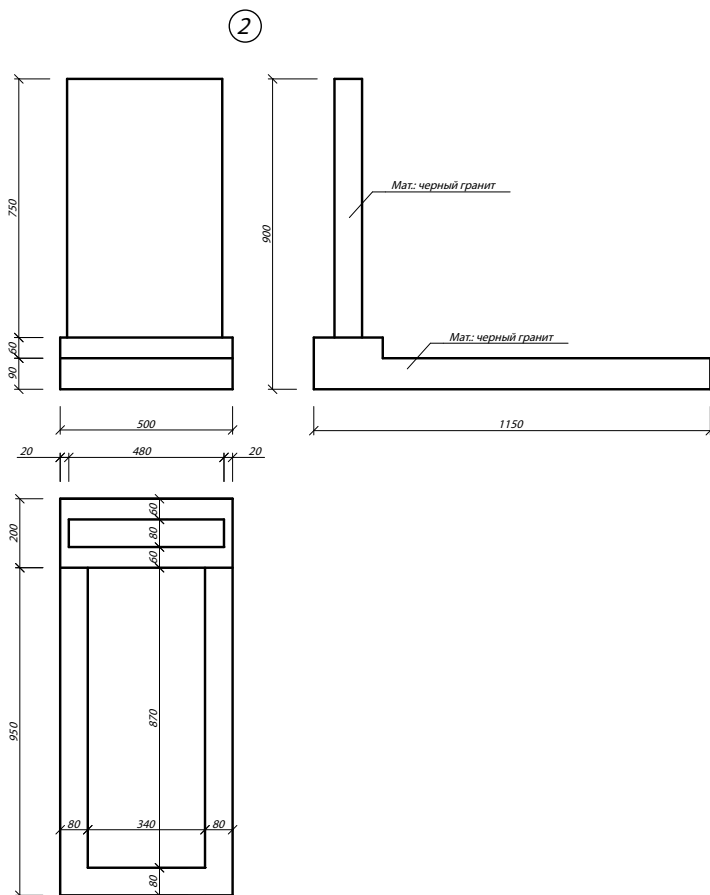
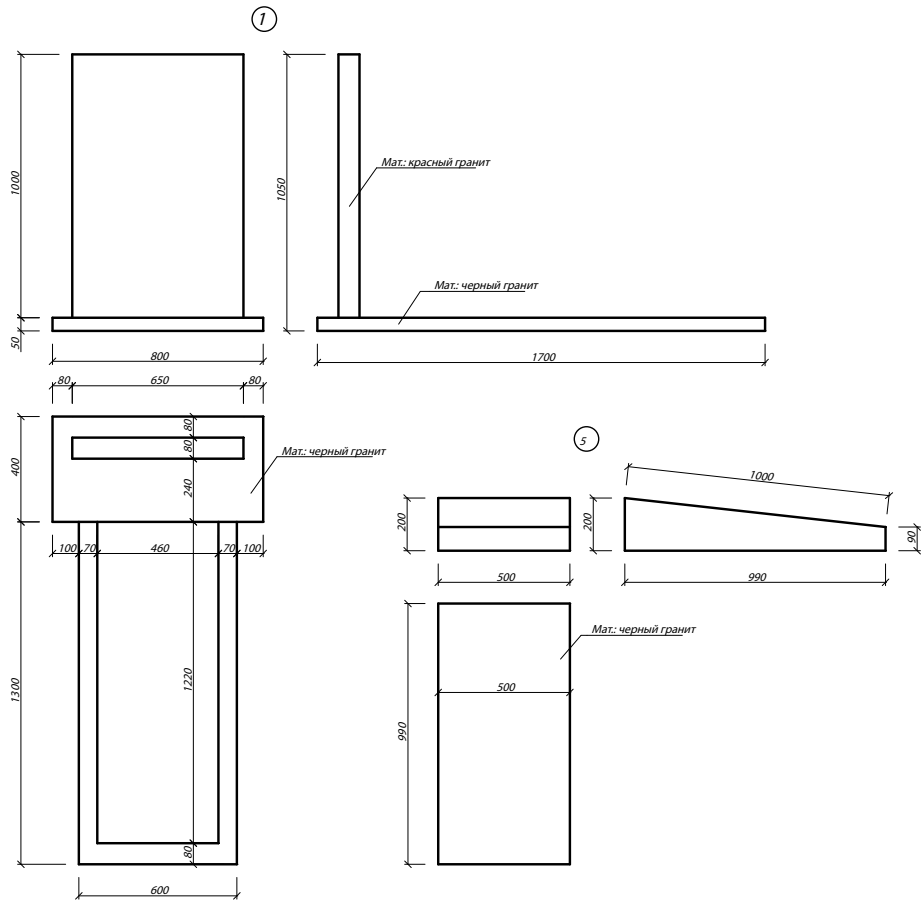




# Каду́й (часть 1)

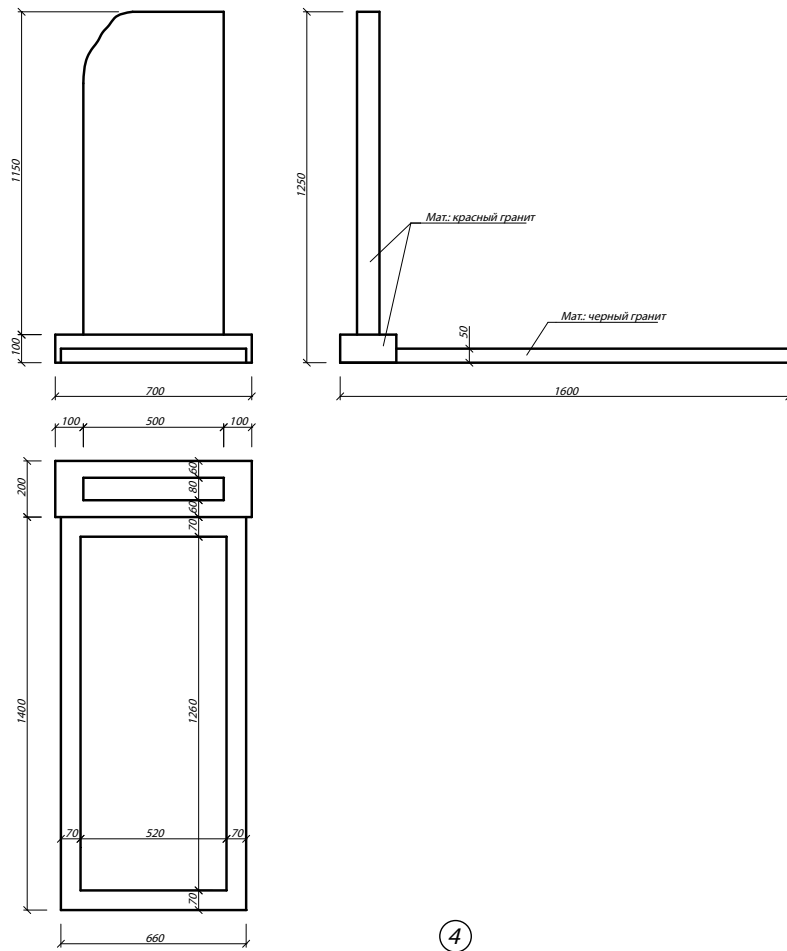


# Кадуи (часть 2)

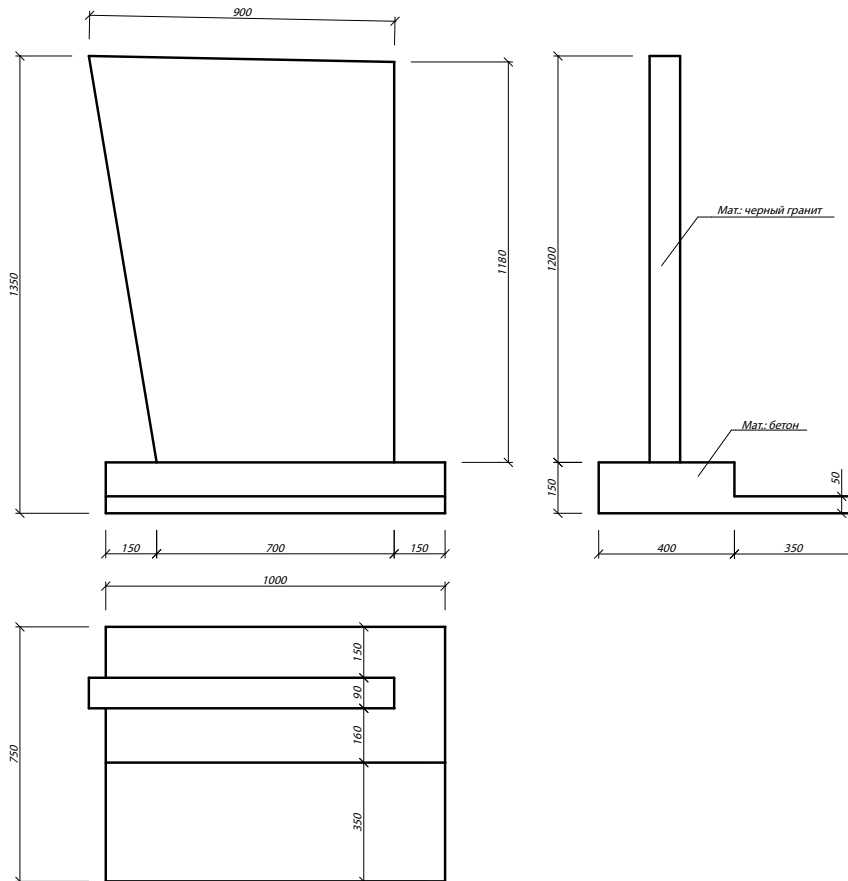


# Каду́й (часть 3)

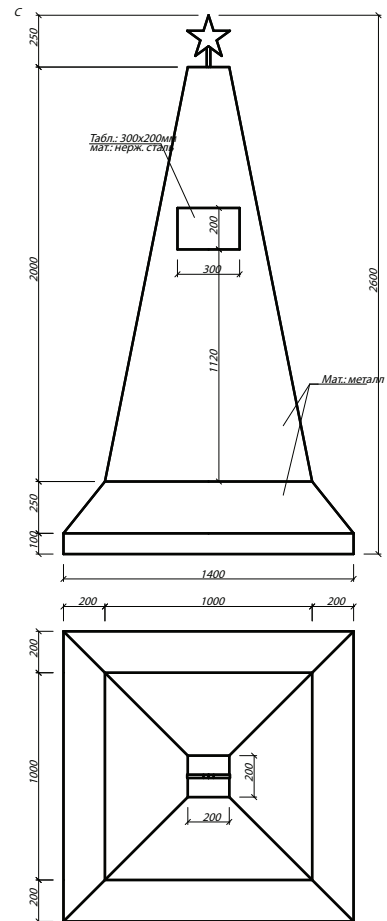
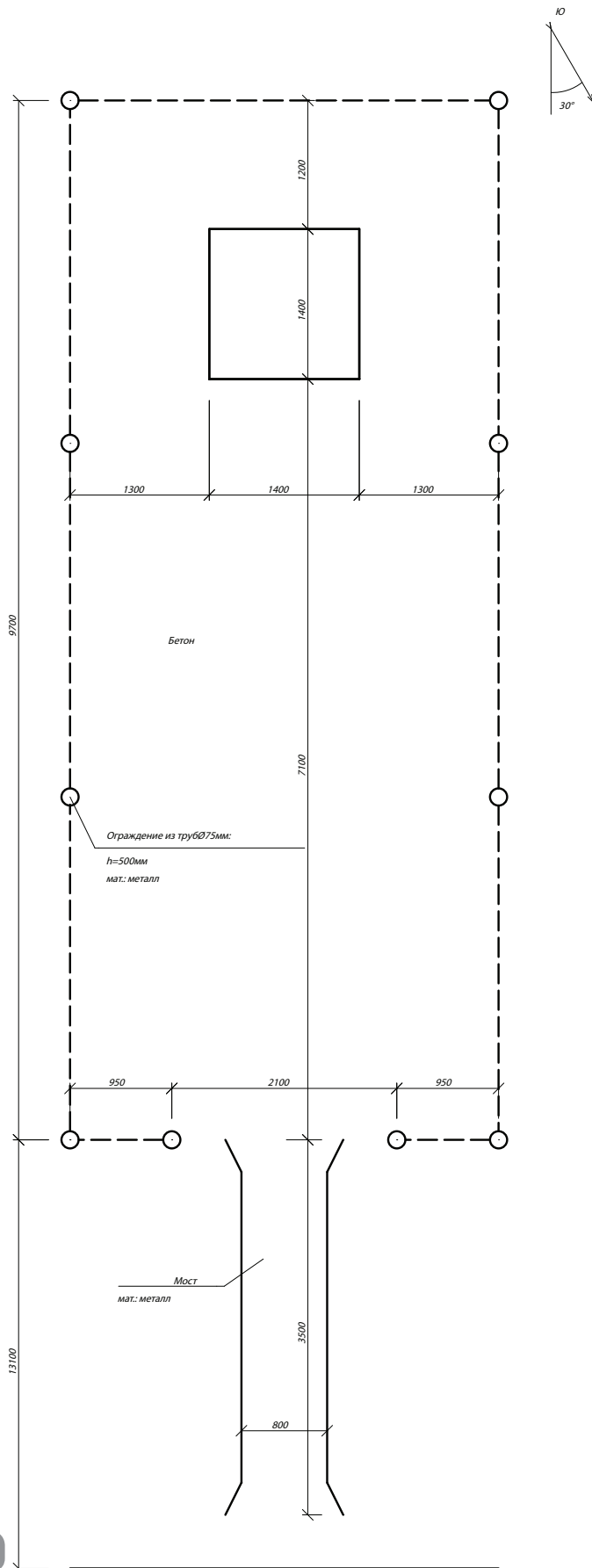
3



4



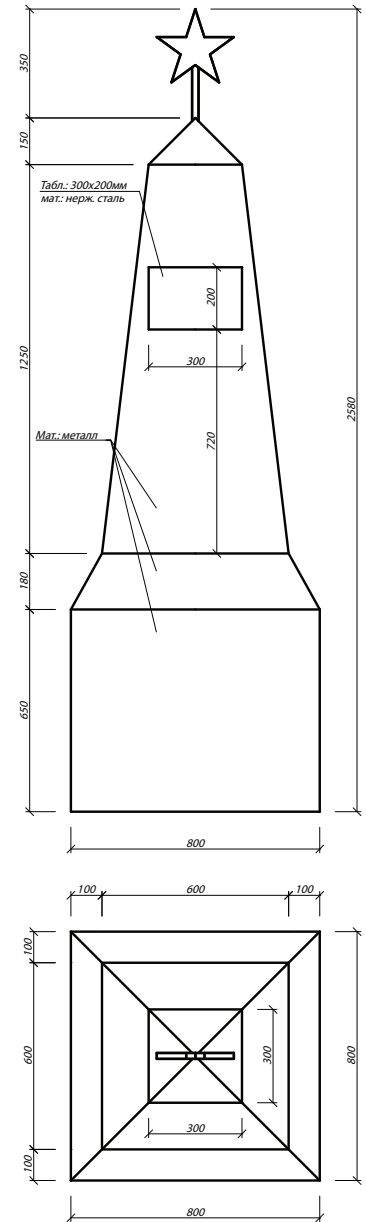
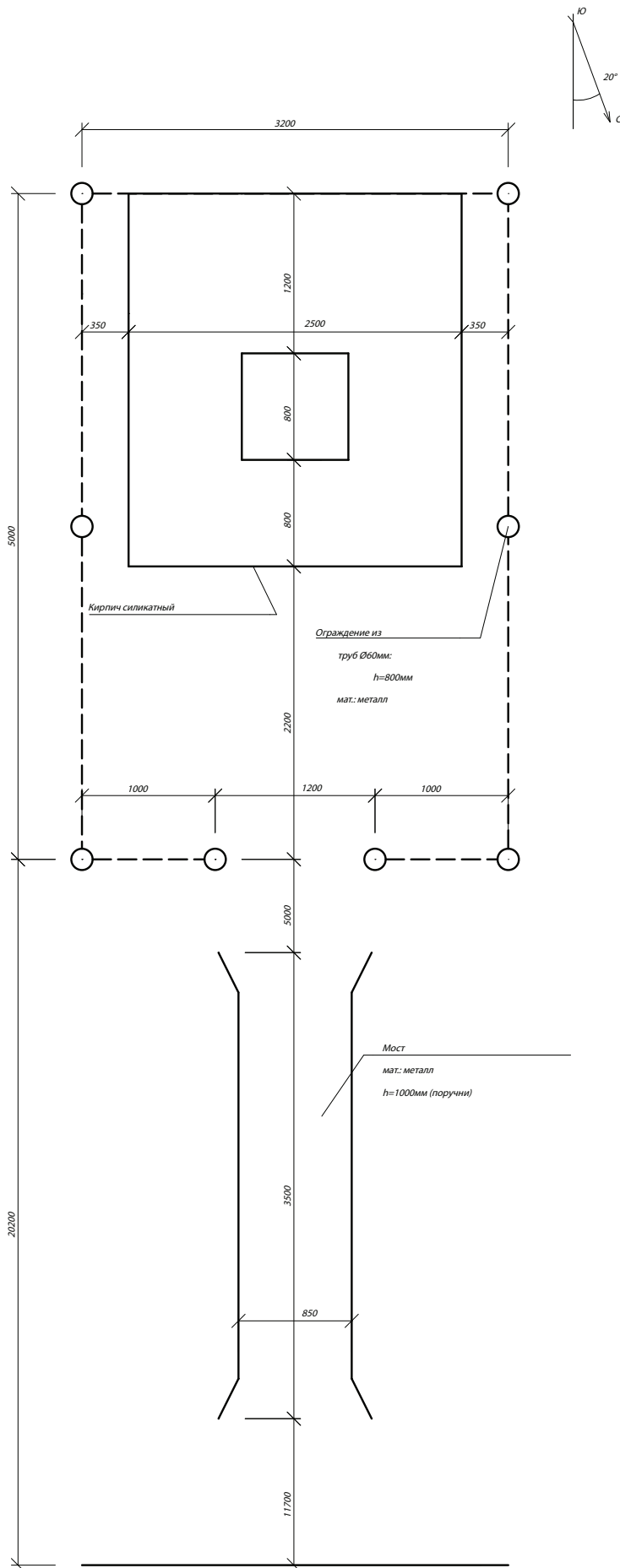
# Верховье (1)



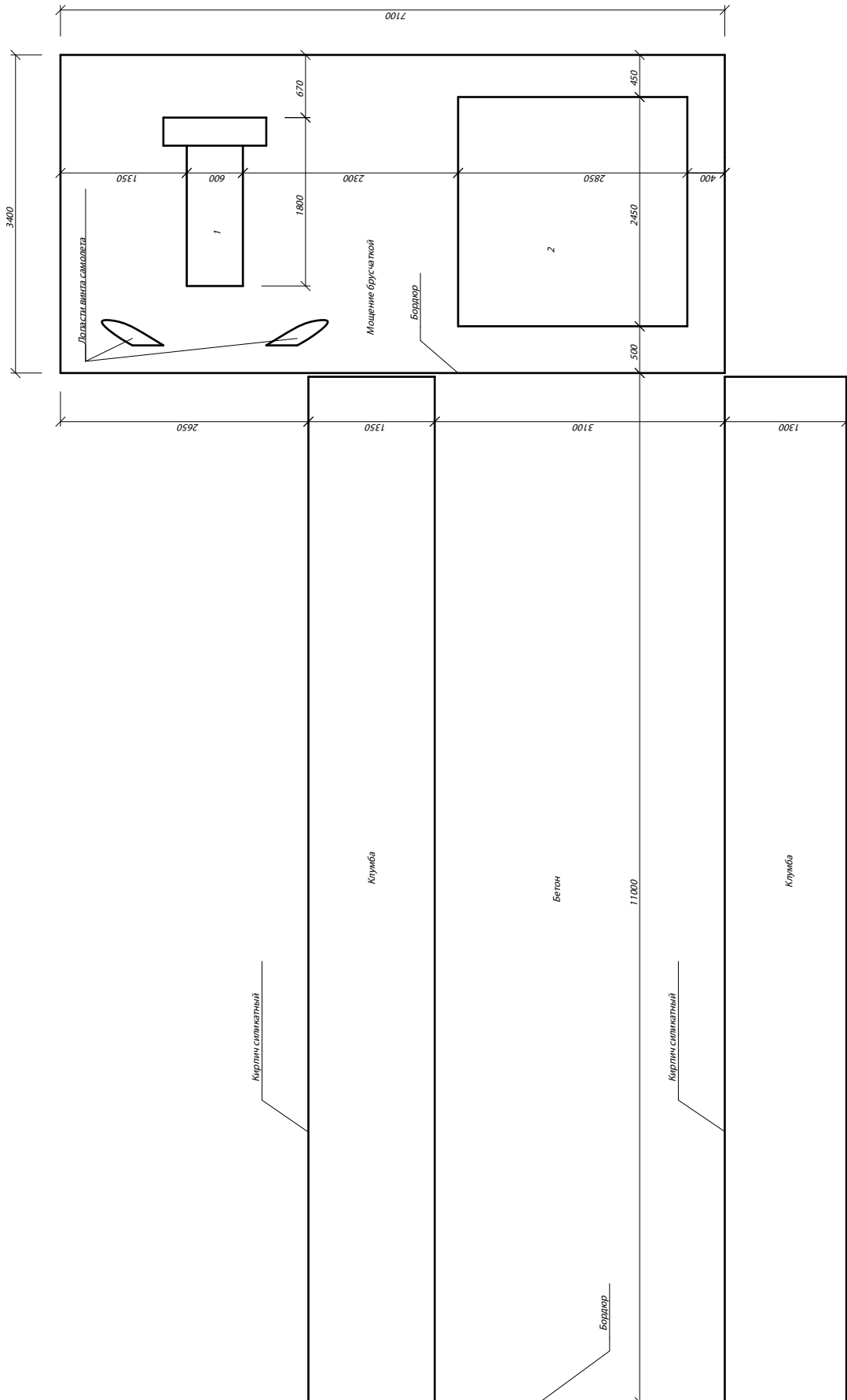
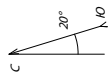
80

300

# Верховье (2)



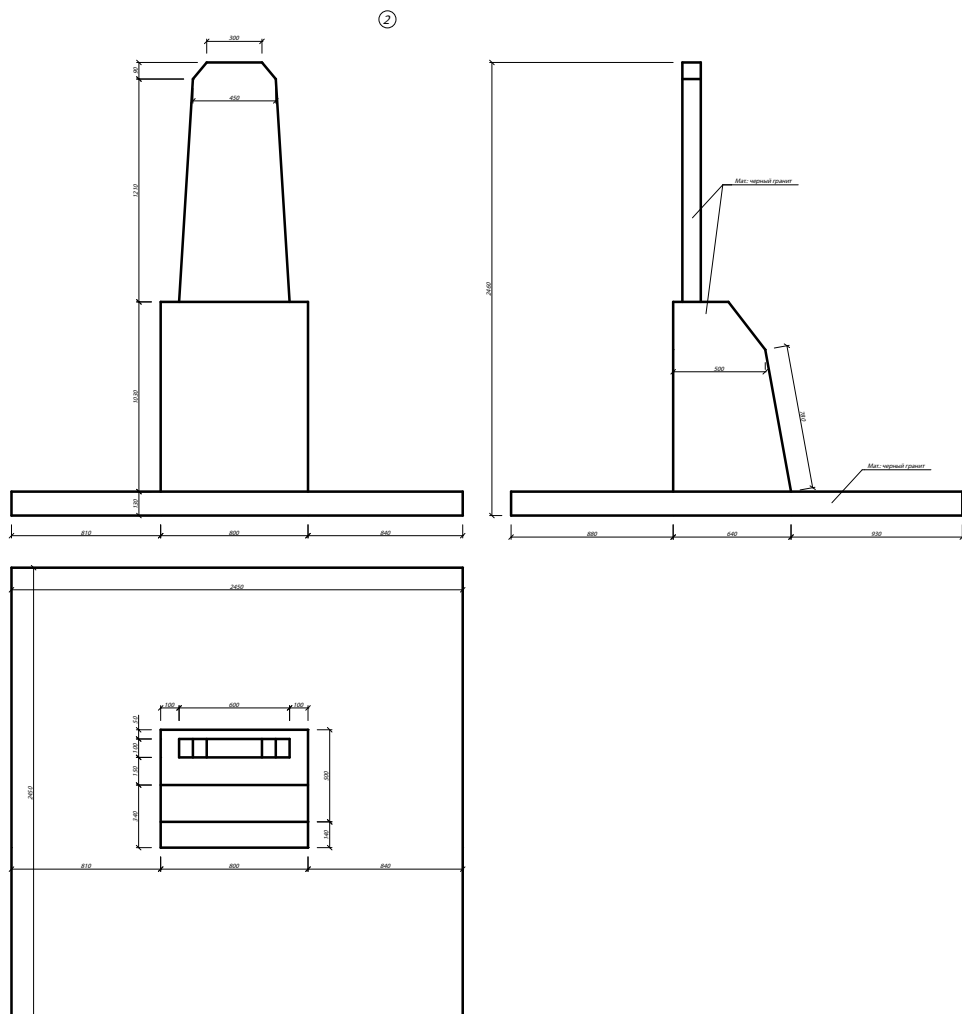
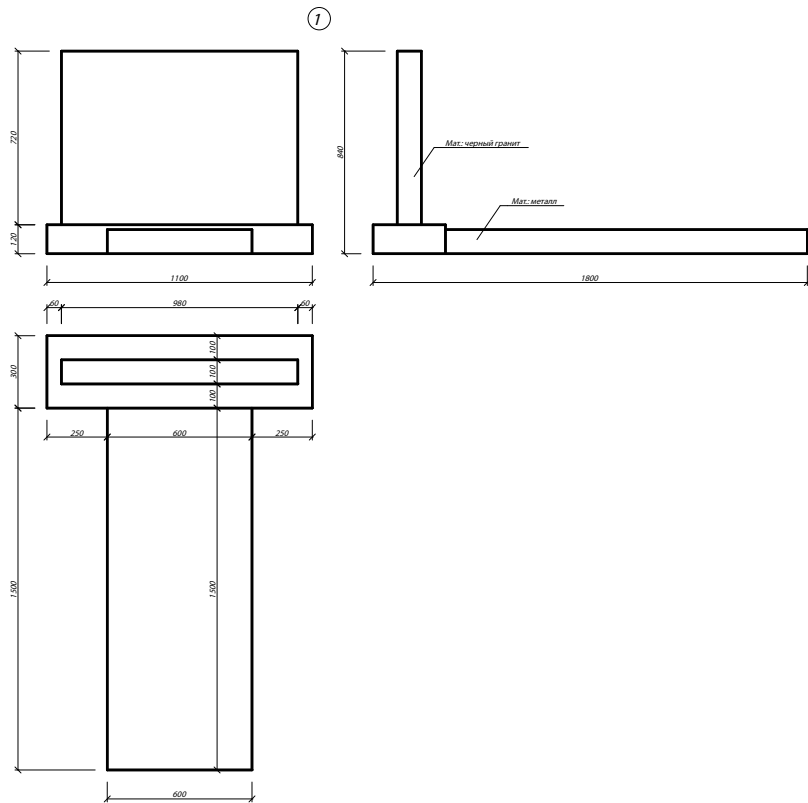
# Никольское (часть 1)



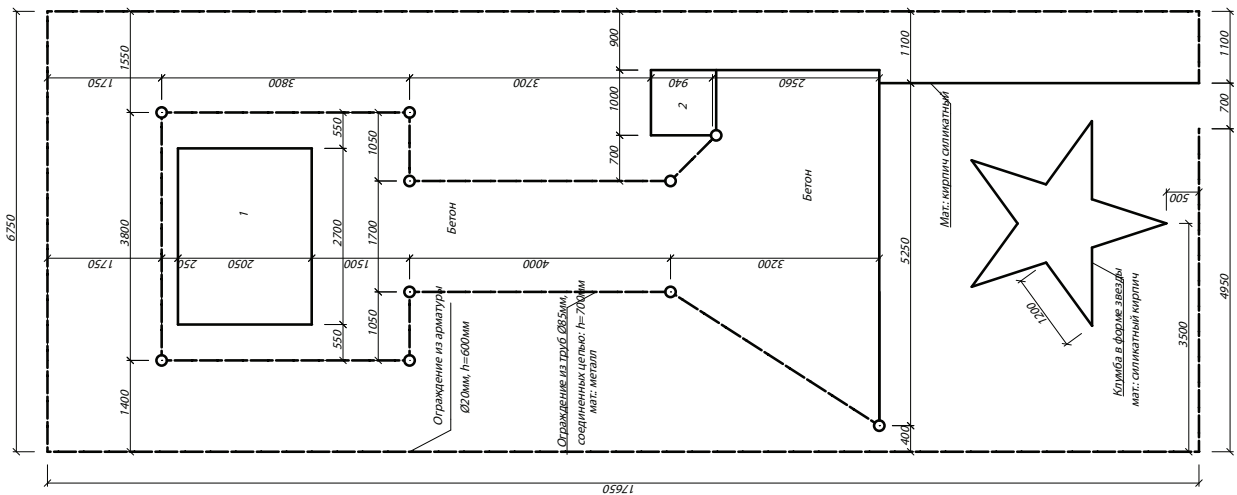
82

301

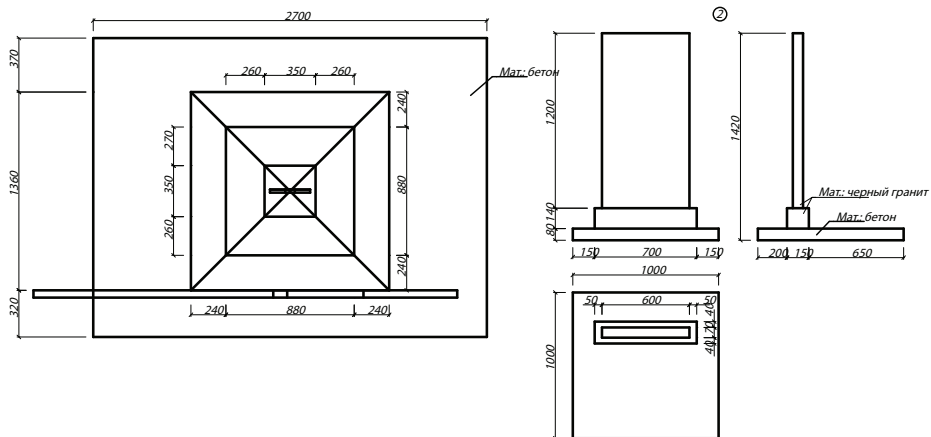
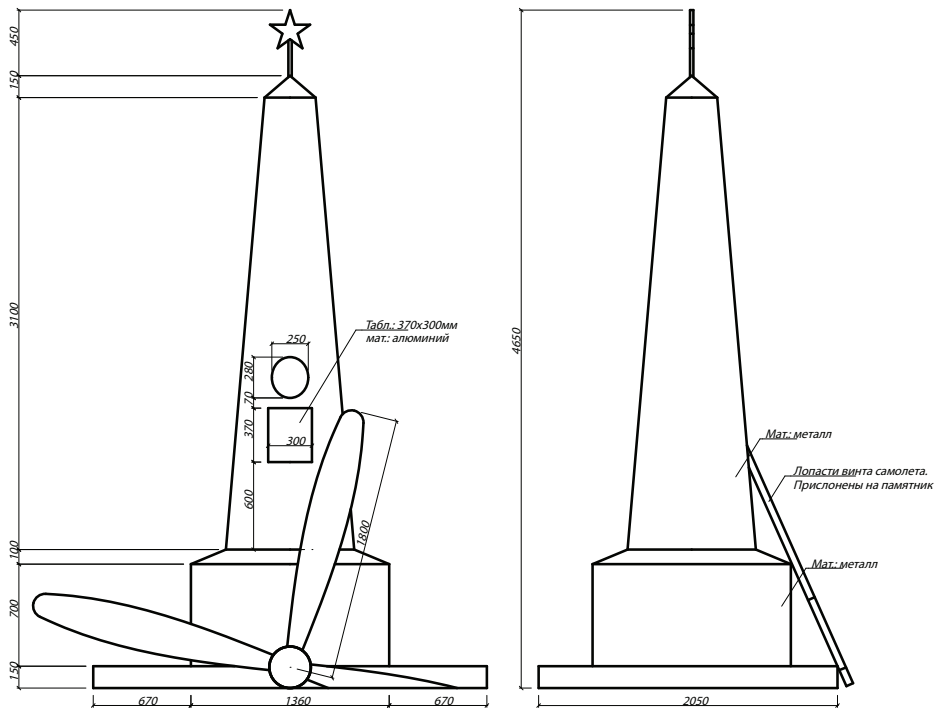
# Никольское (часть 2)



# Уйта



⊙

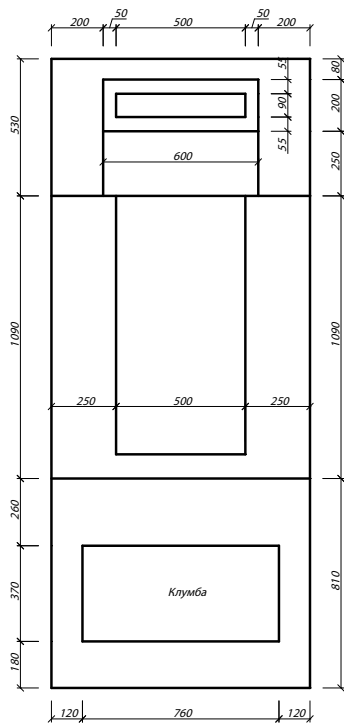
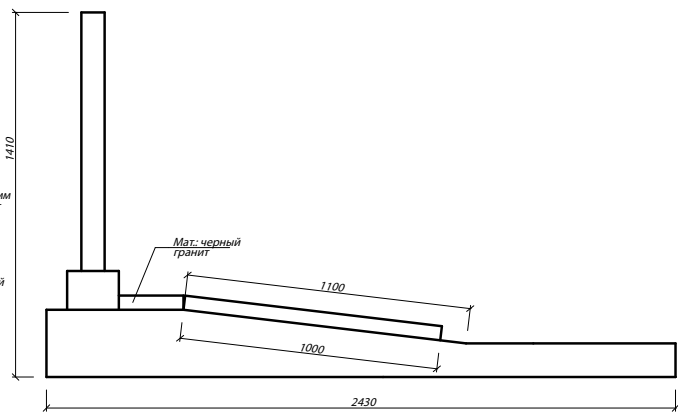
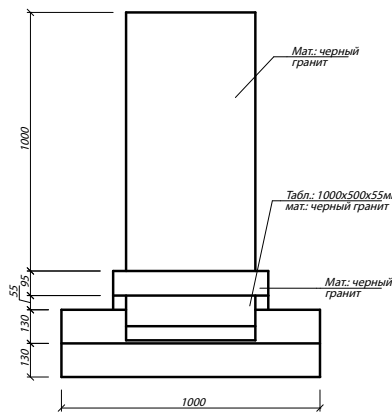
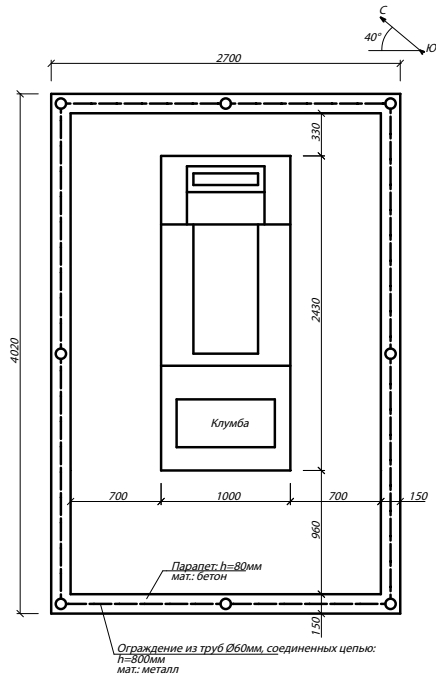


84

301

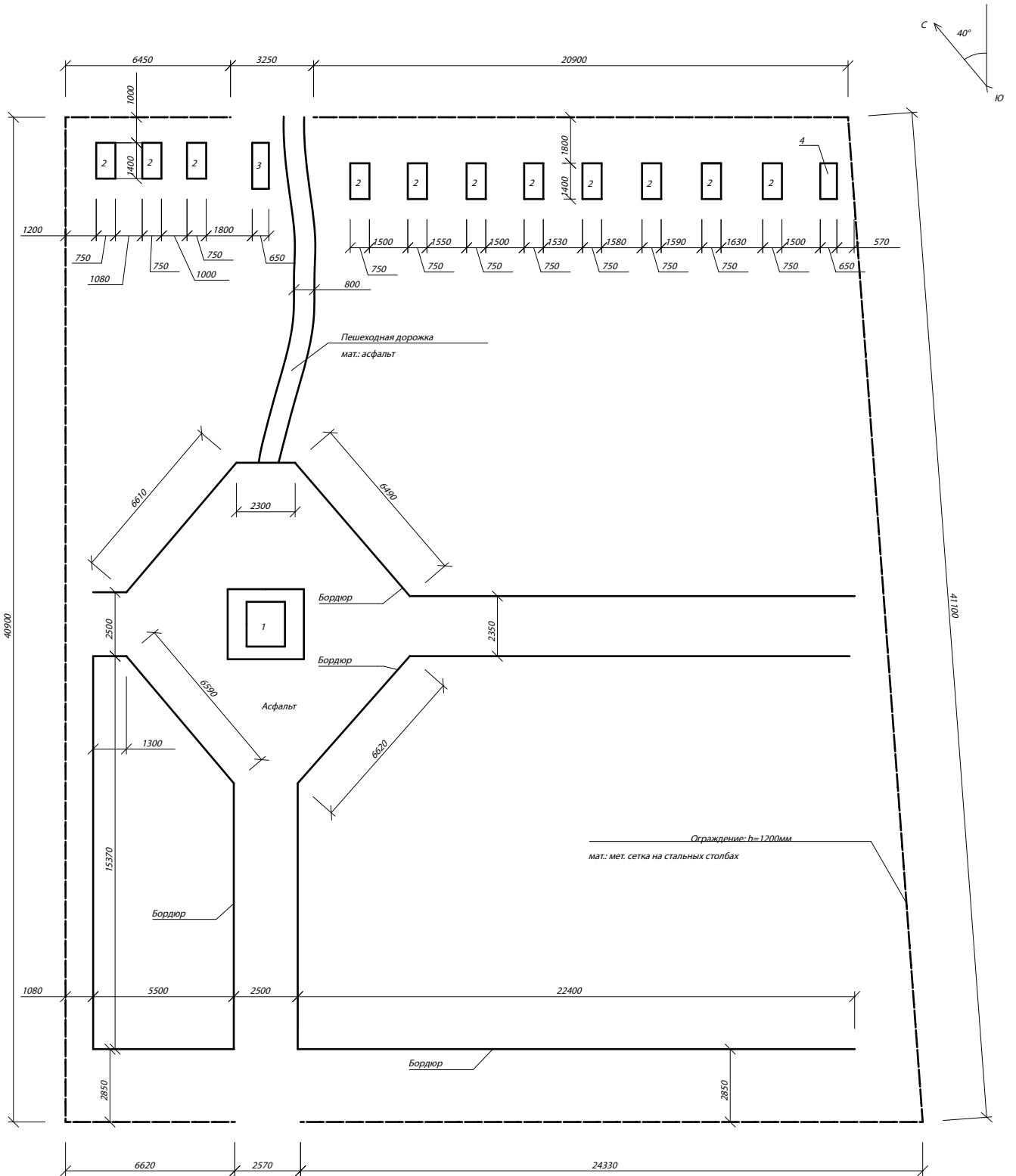


# Шуйское

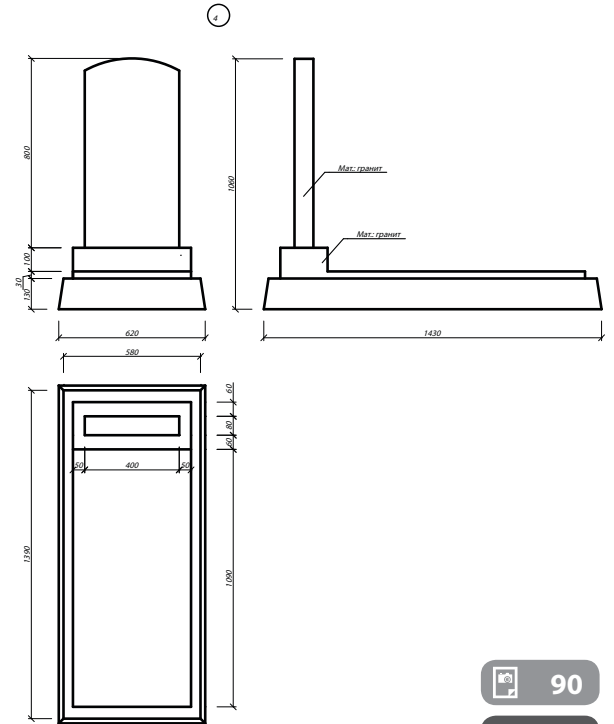
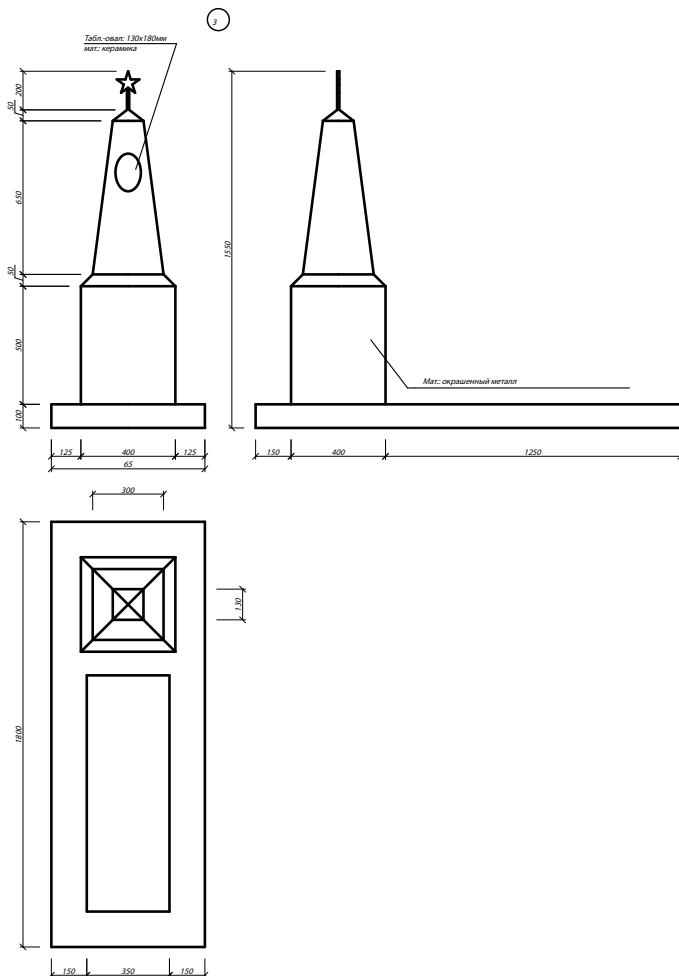
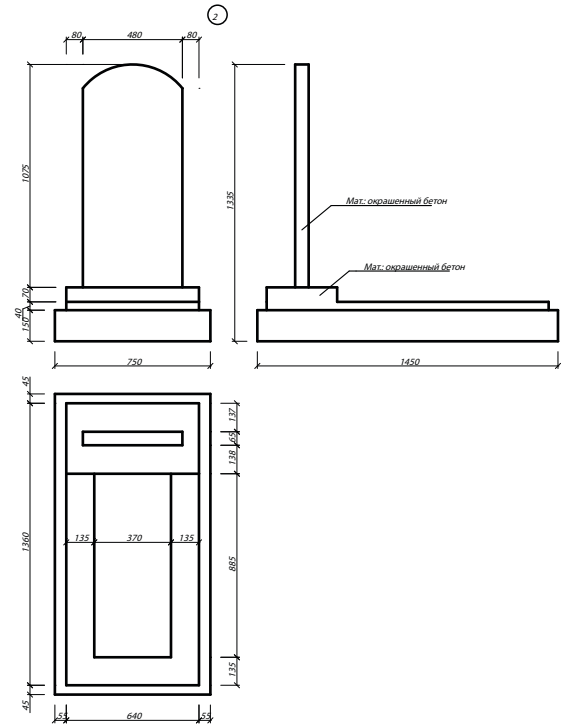
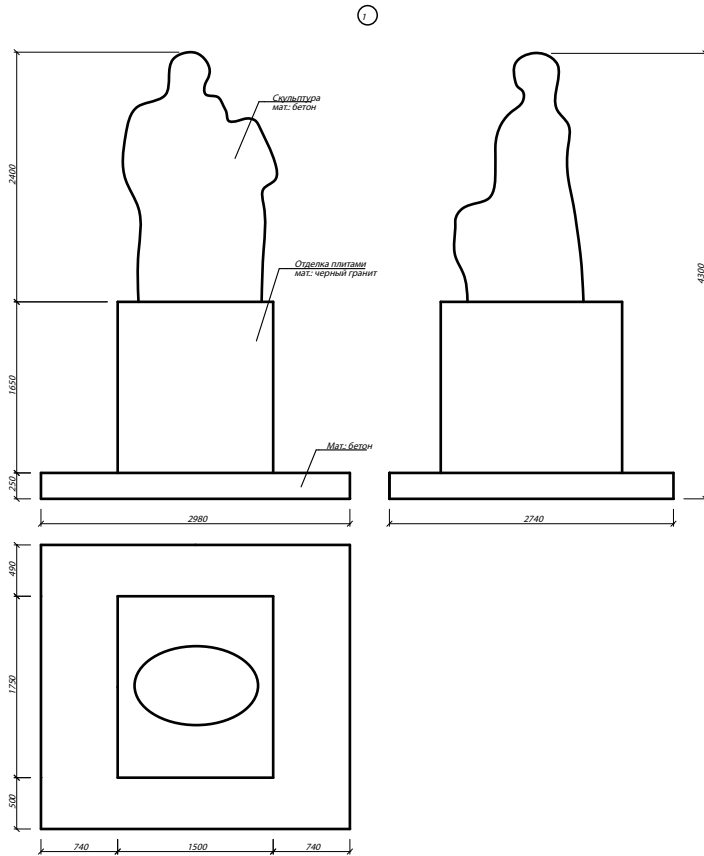




# Сокол, гражд. кладбище (часть 1)

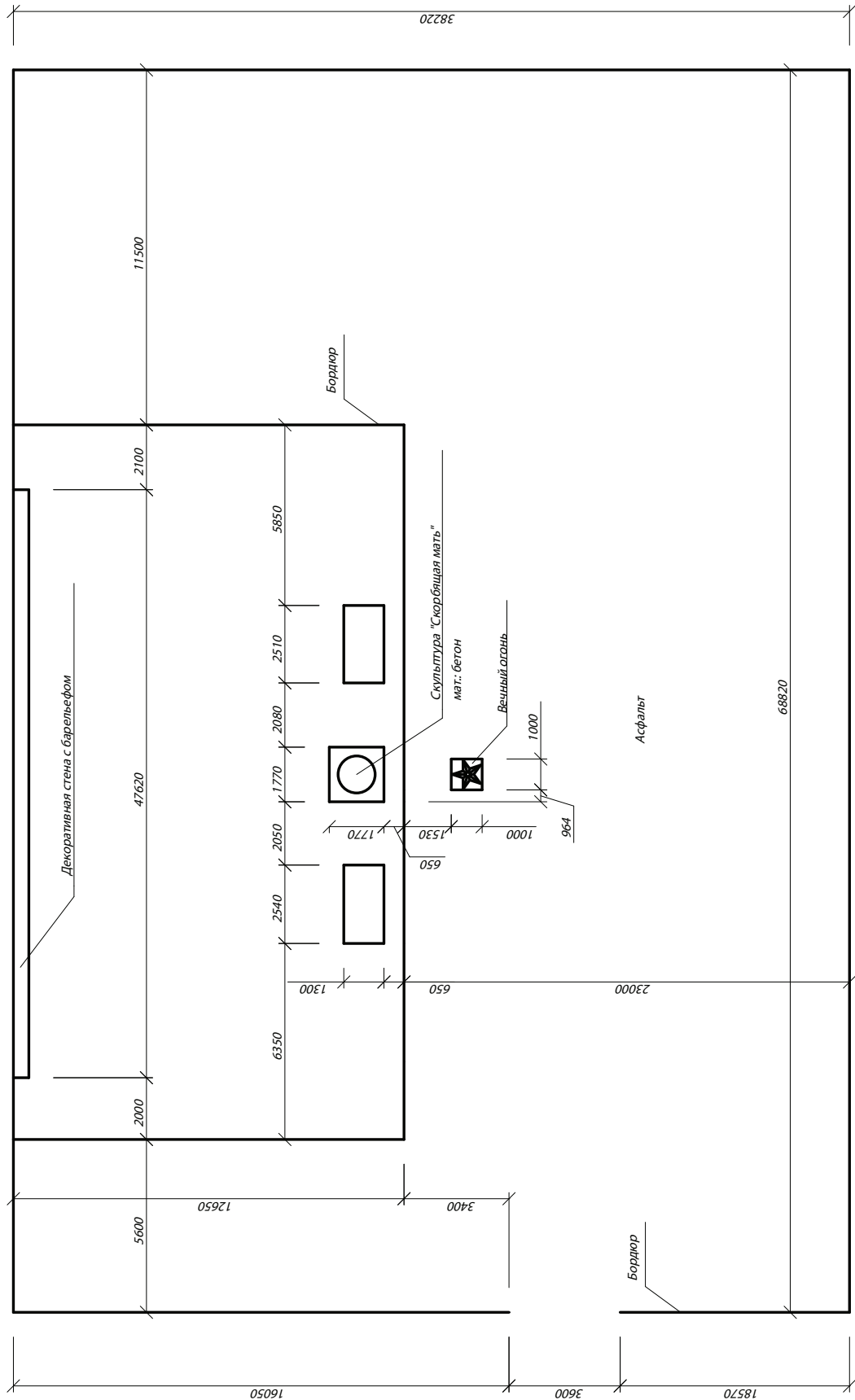
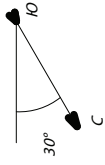


# Сокол, гражд. кладбище (часть 2)

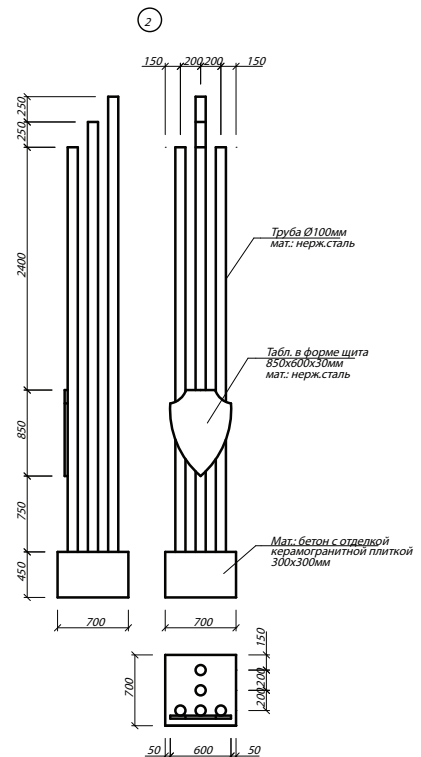
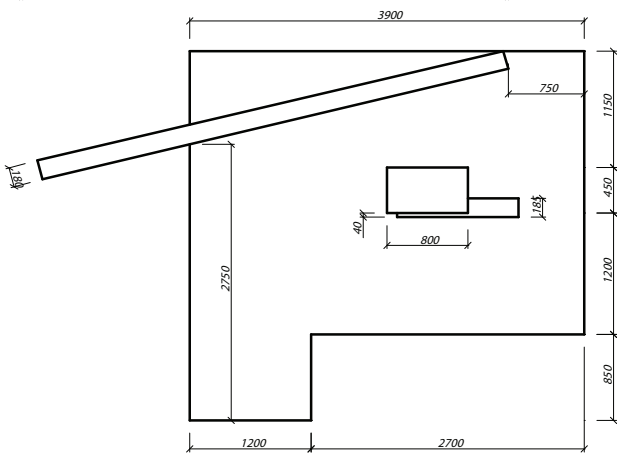
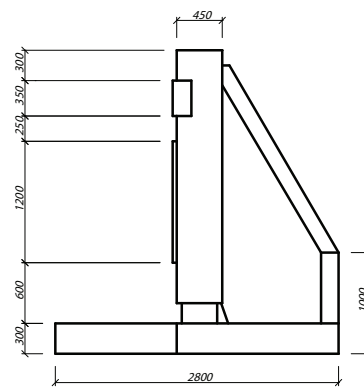
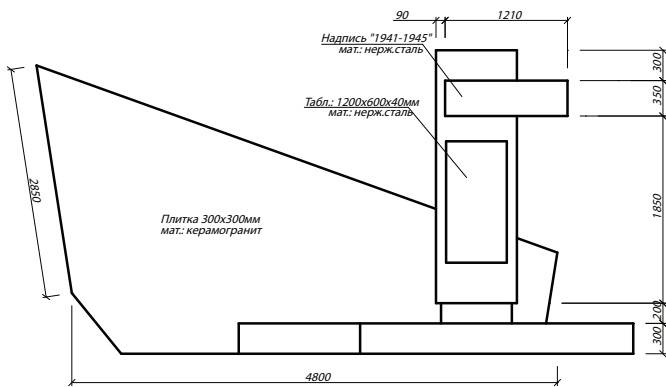
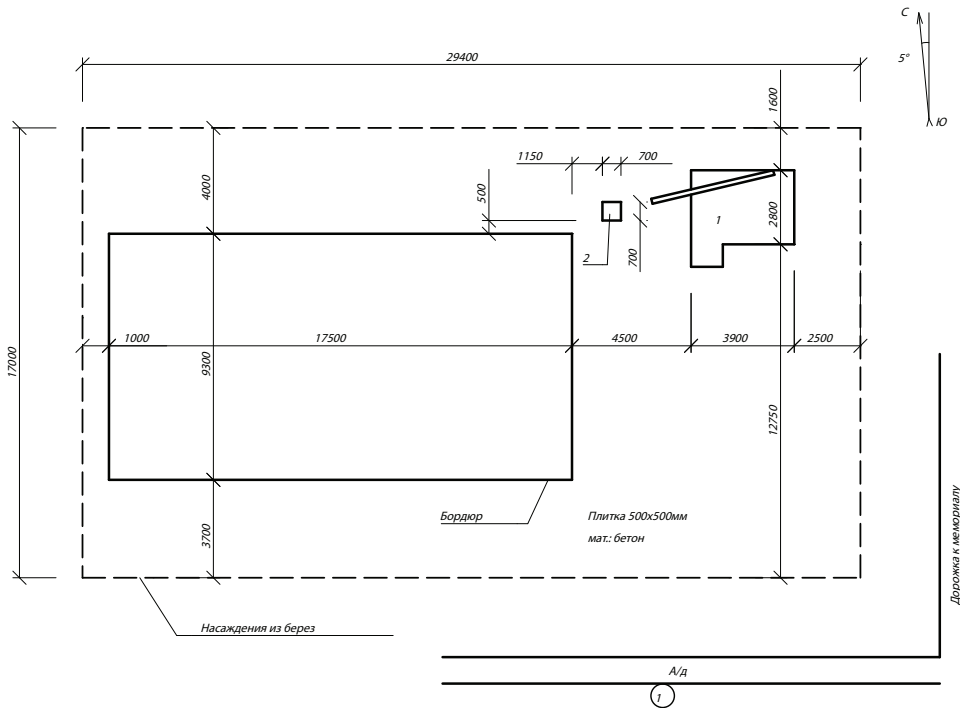


90  
311

# Сокол, гражд. кладбище, мемориал



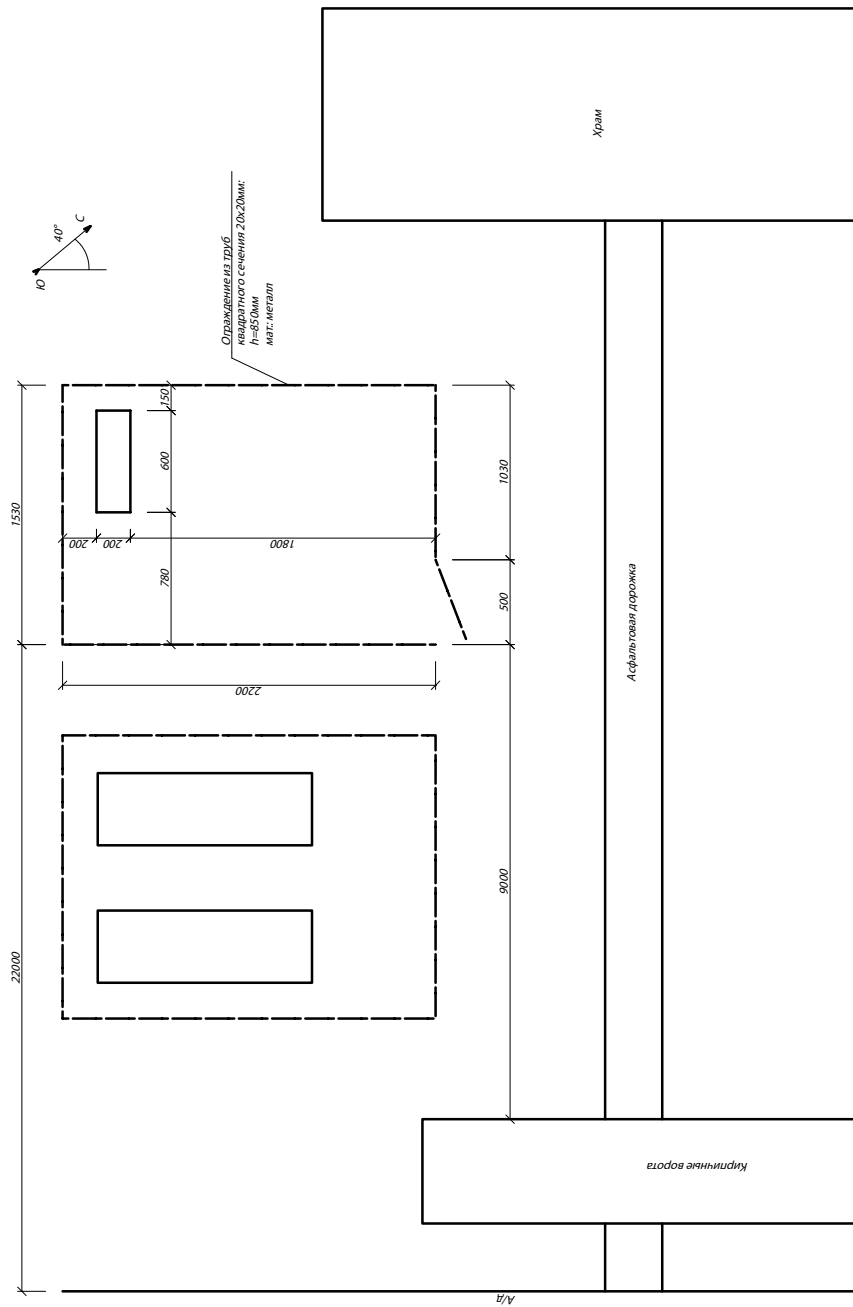
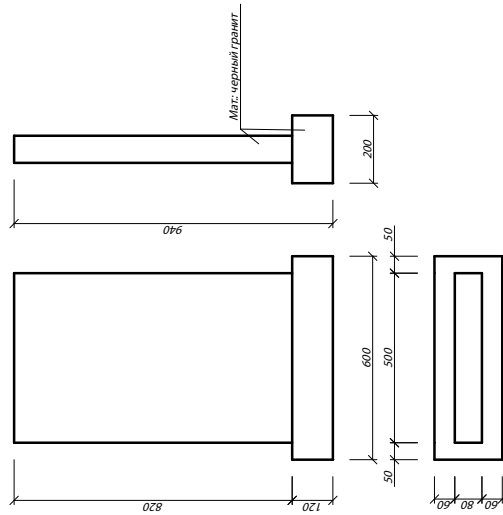
# Сокол, завод РМЗ



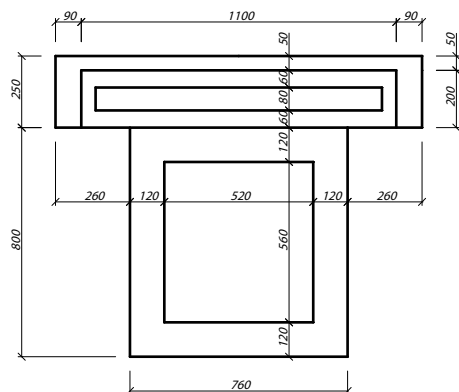
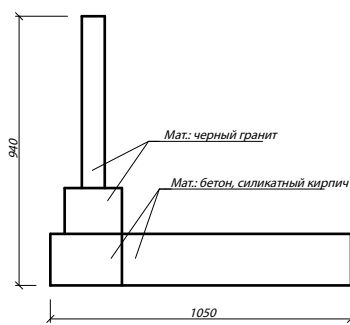
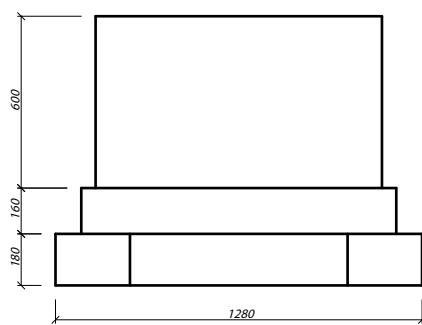
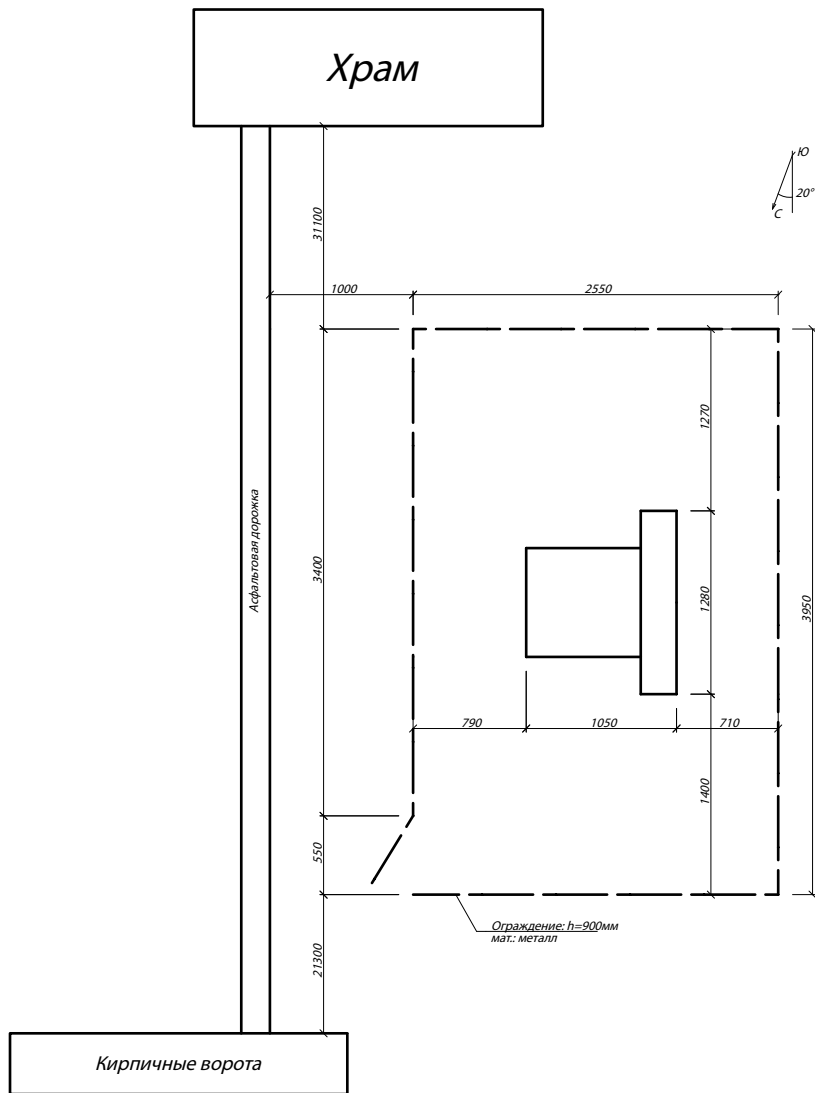
91

311

# Кадников

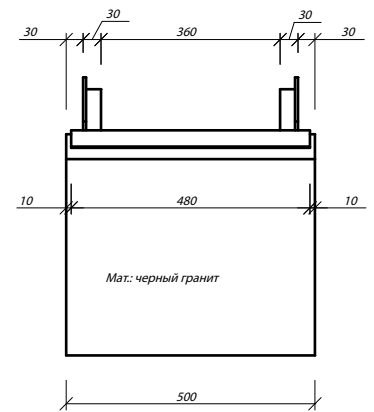
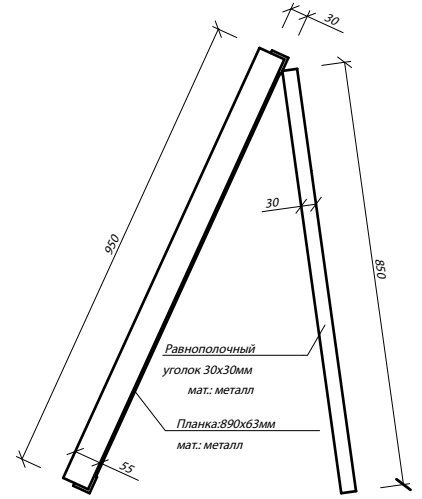
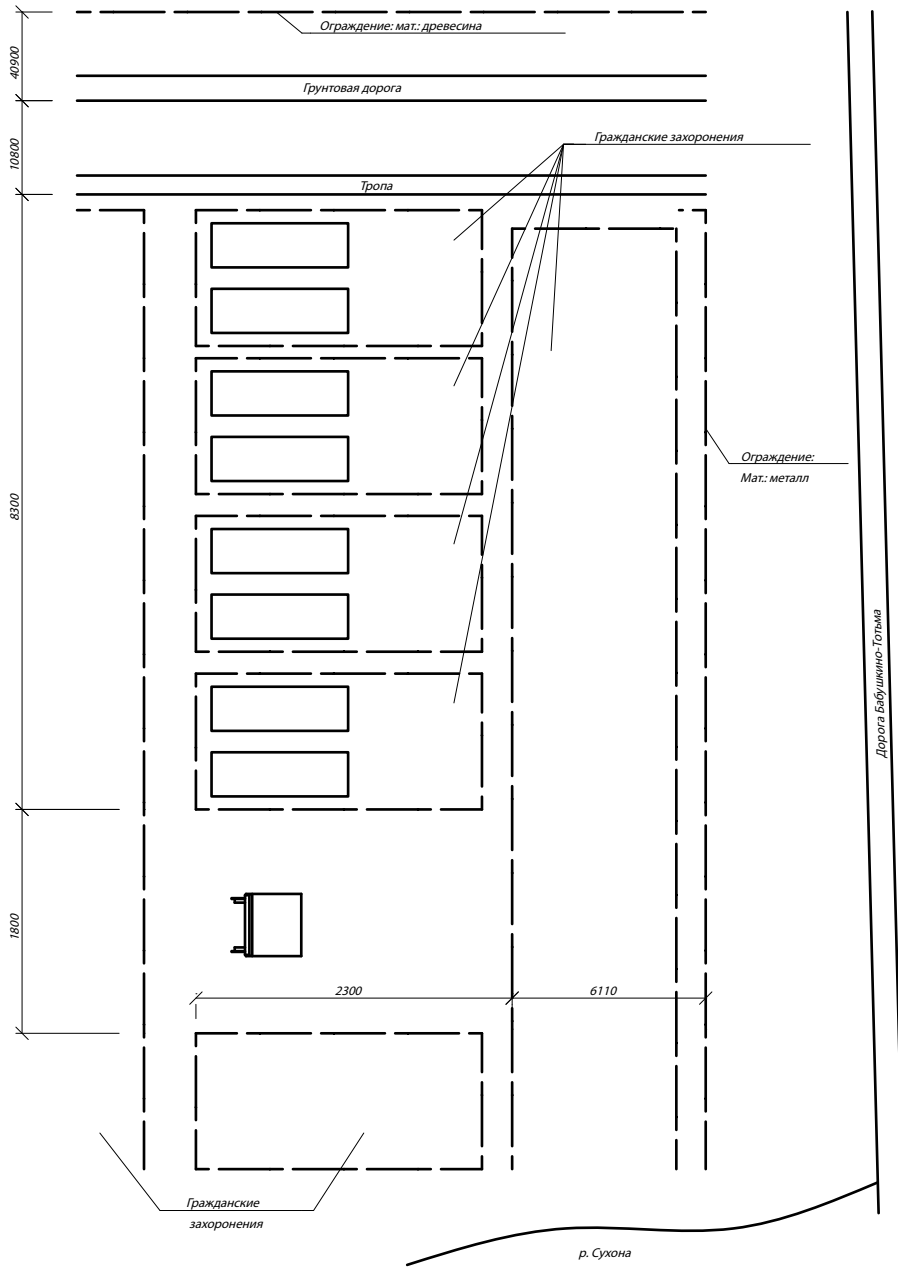
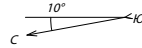


# Ильинский Погост

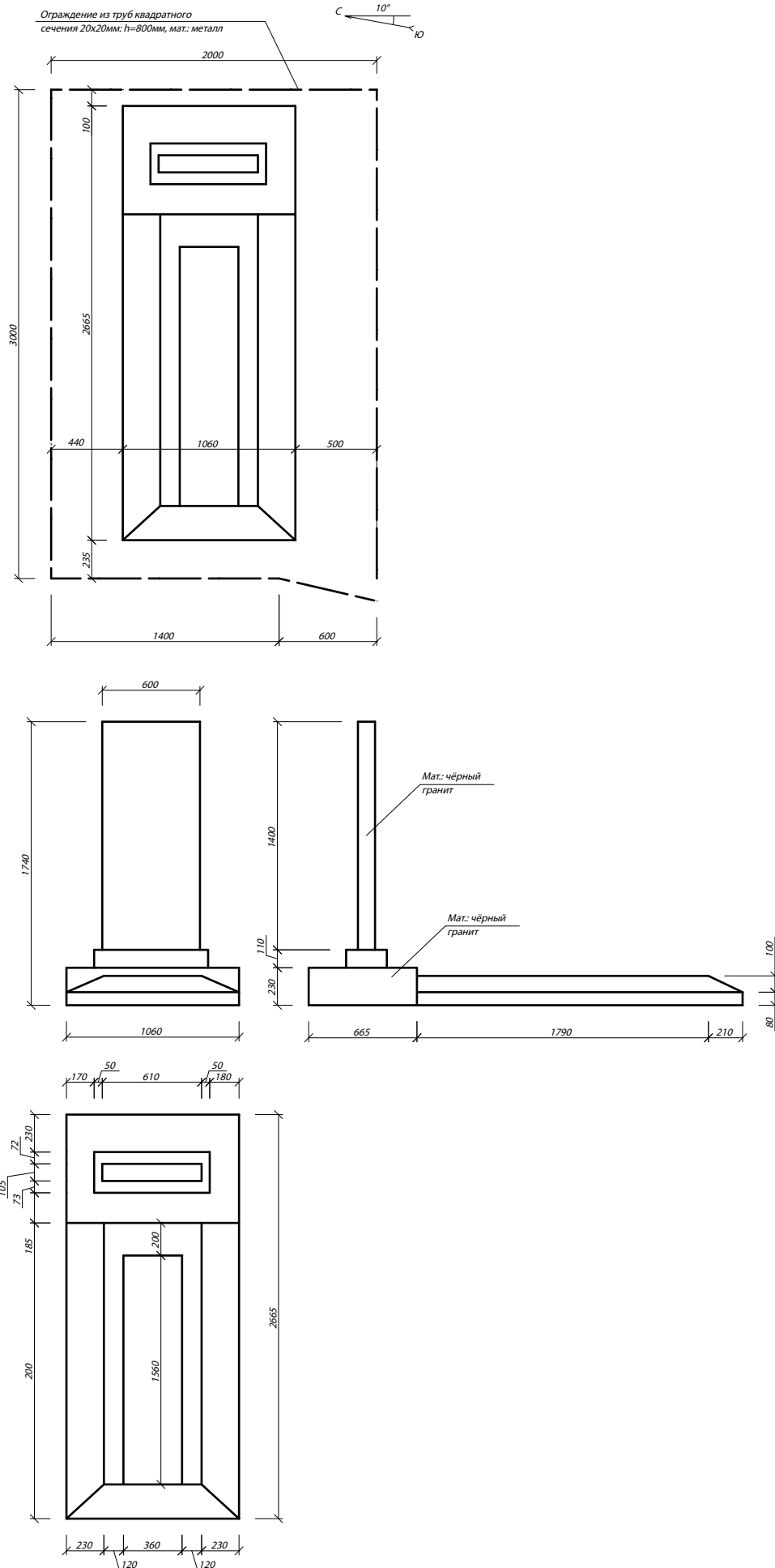




# Тотьма



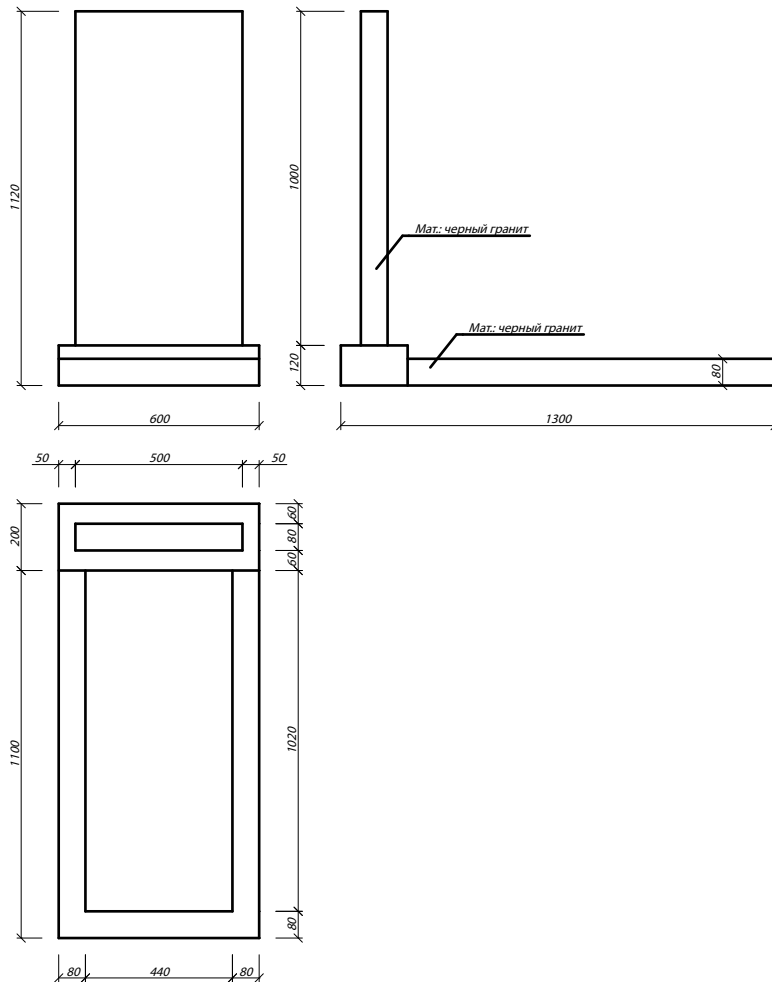
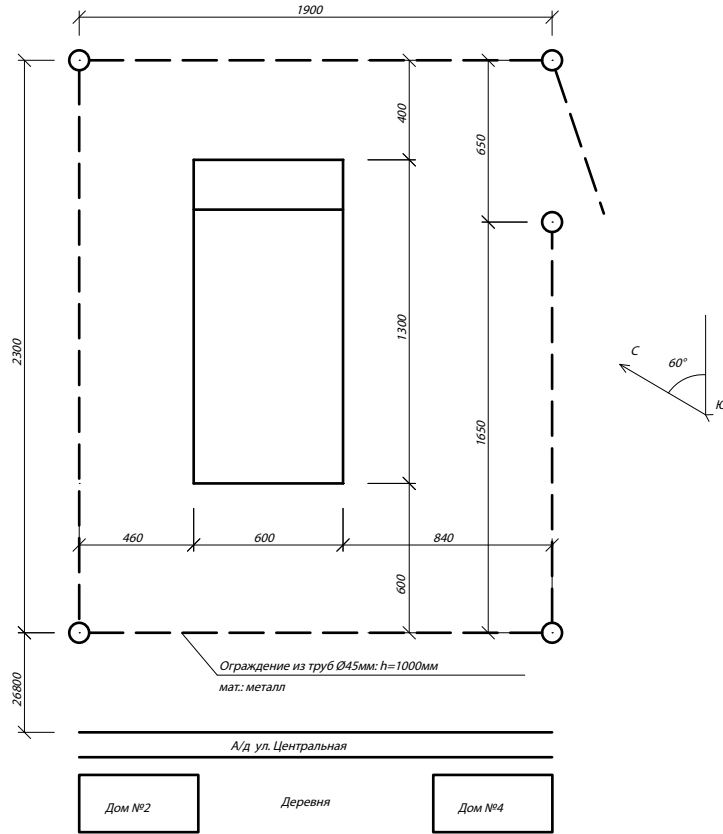
# Крутец



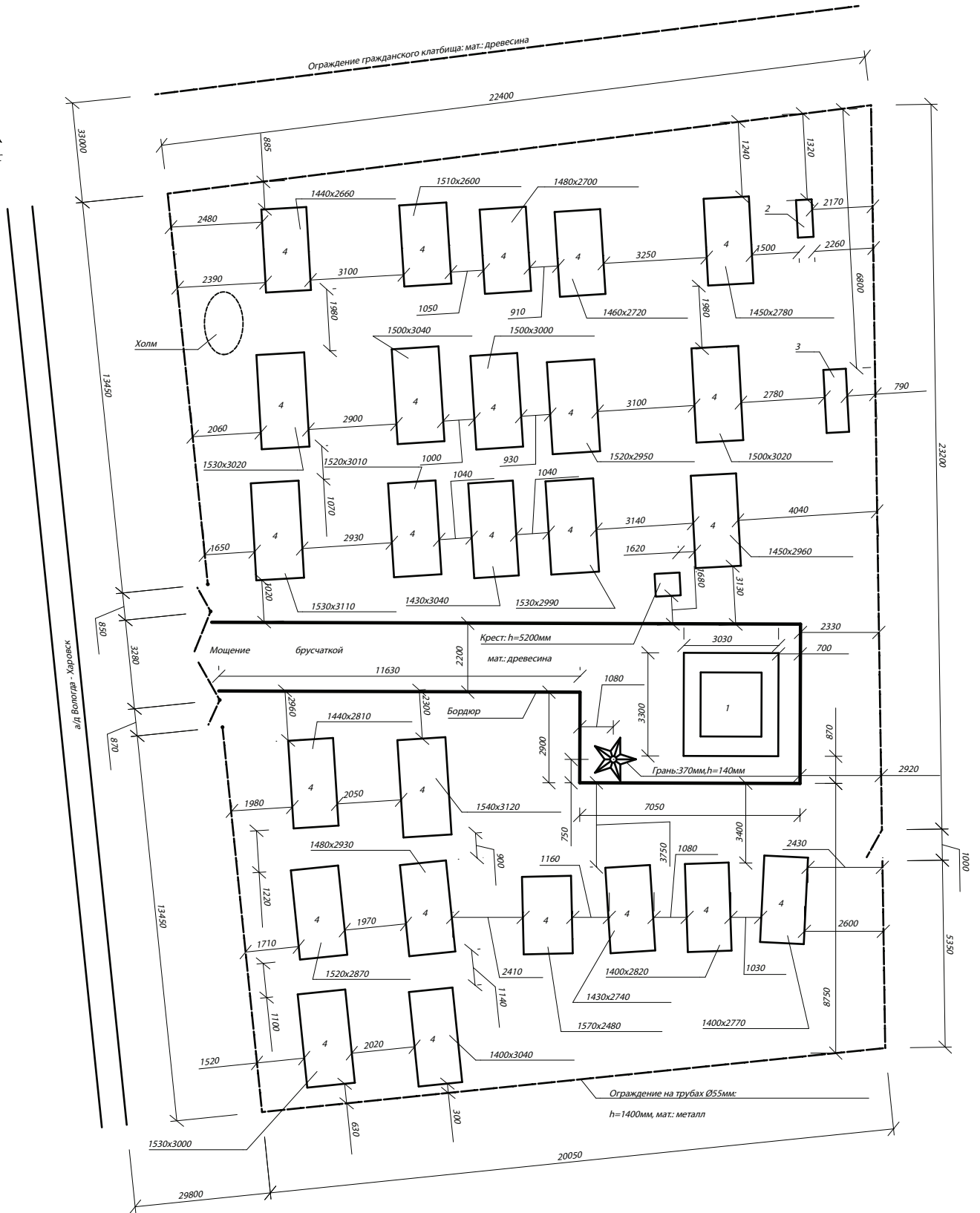
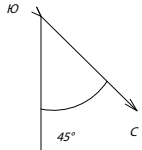
96

313

# Порослово



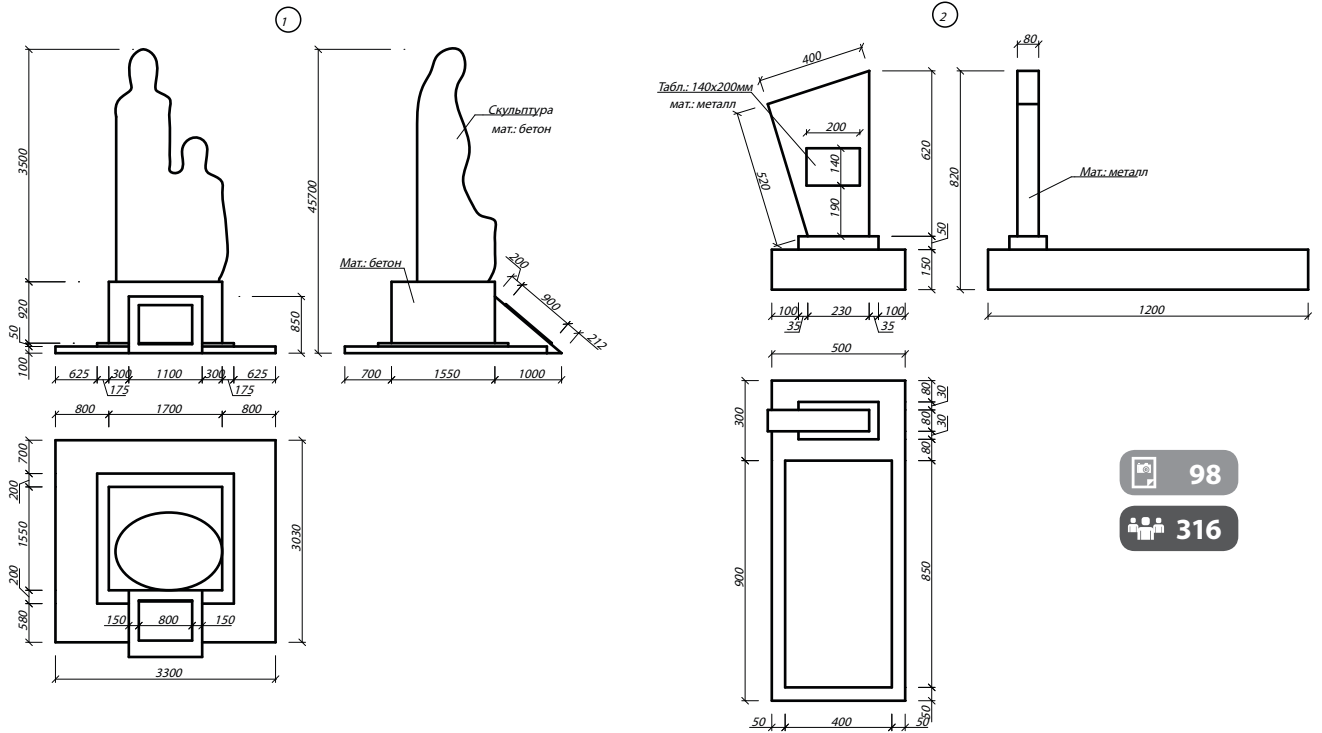
# Харовск (часть 1)



98

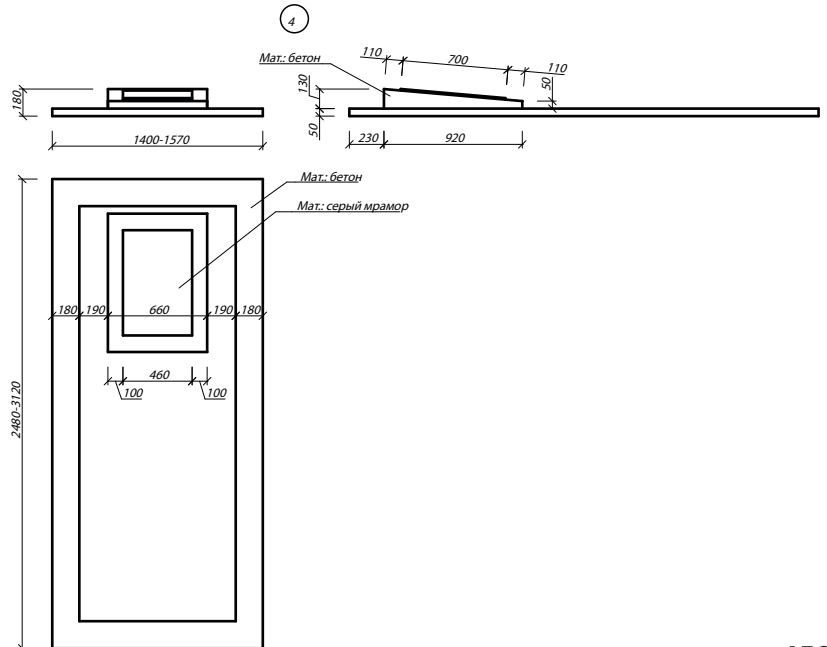
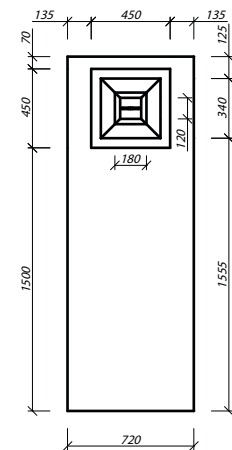
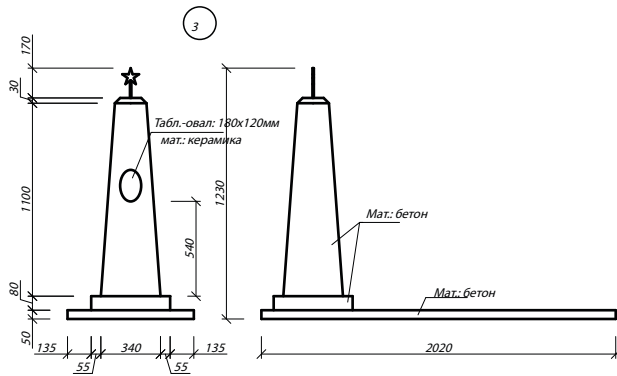
313

# Харовск (часть 2)



98

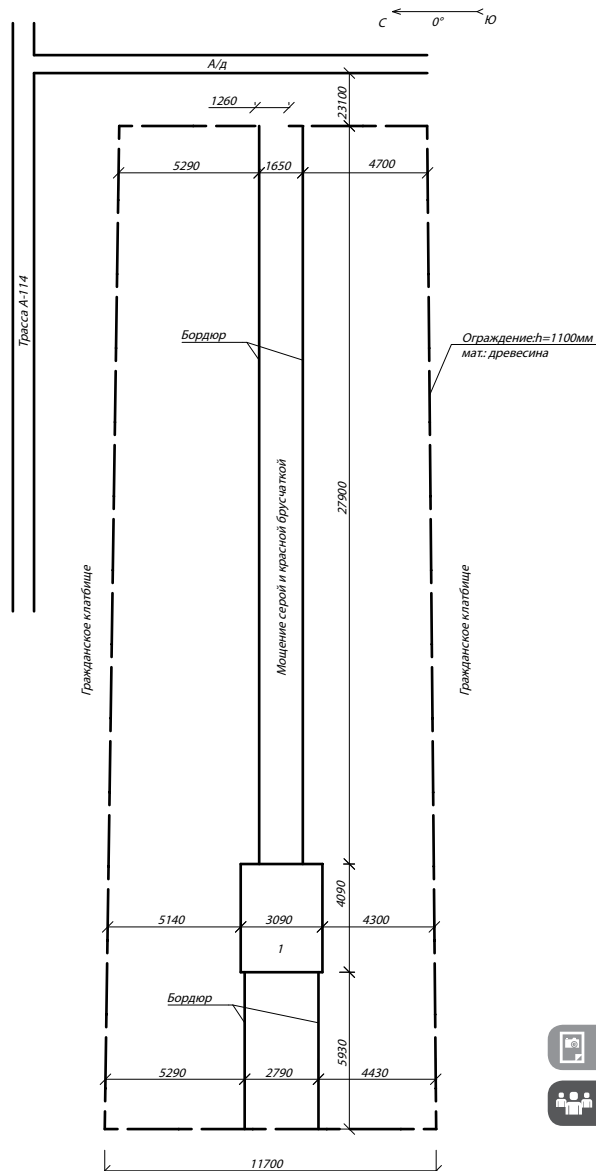
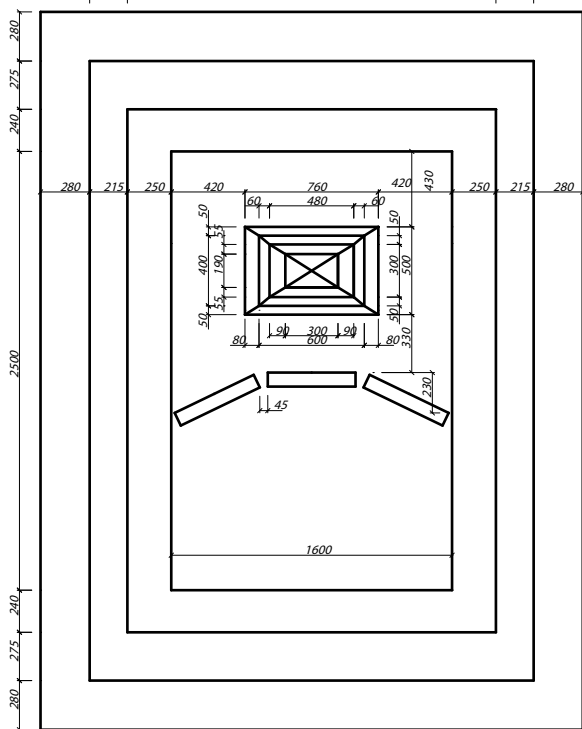
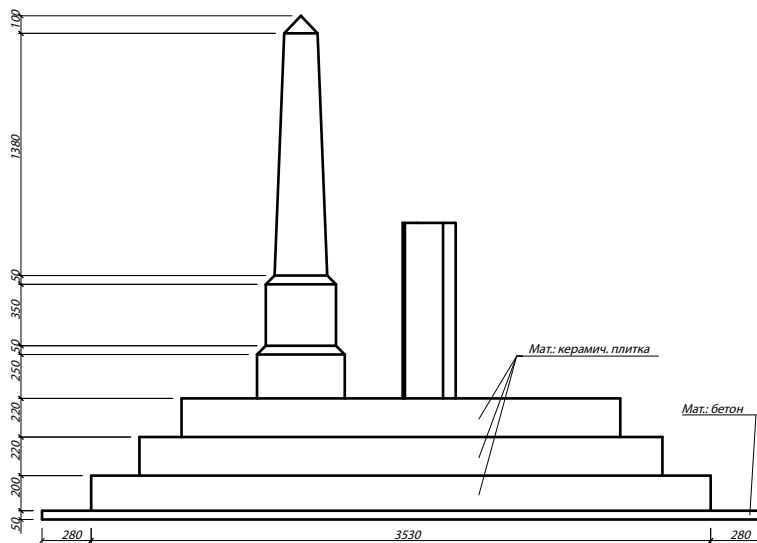
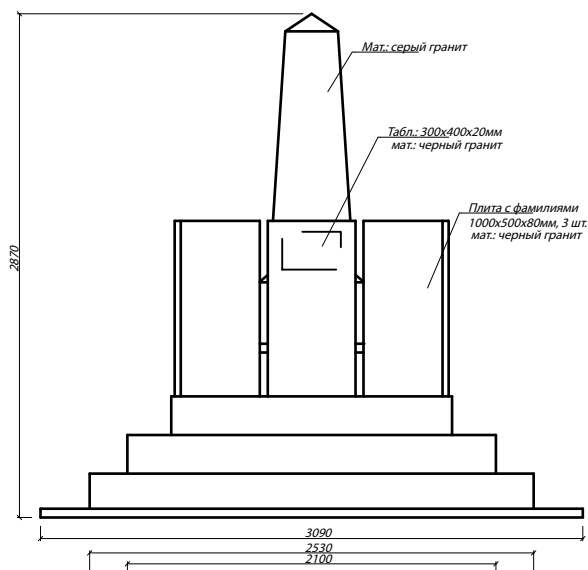
316



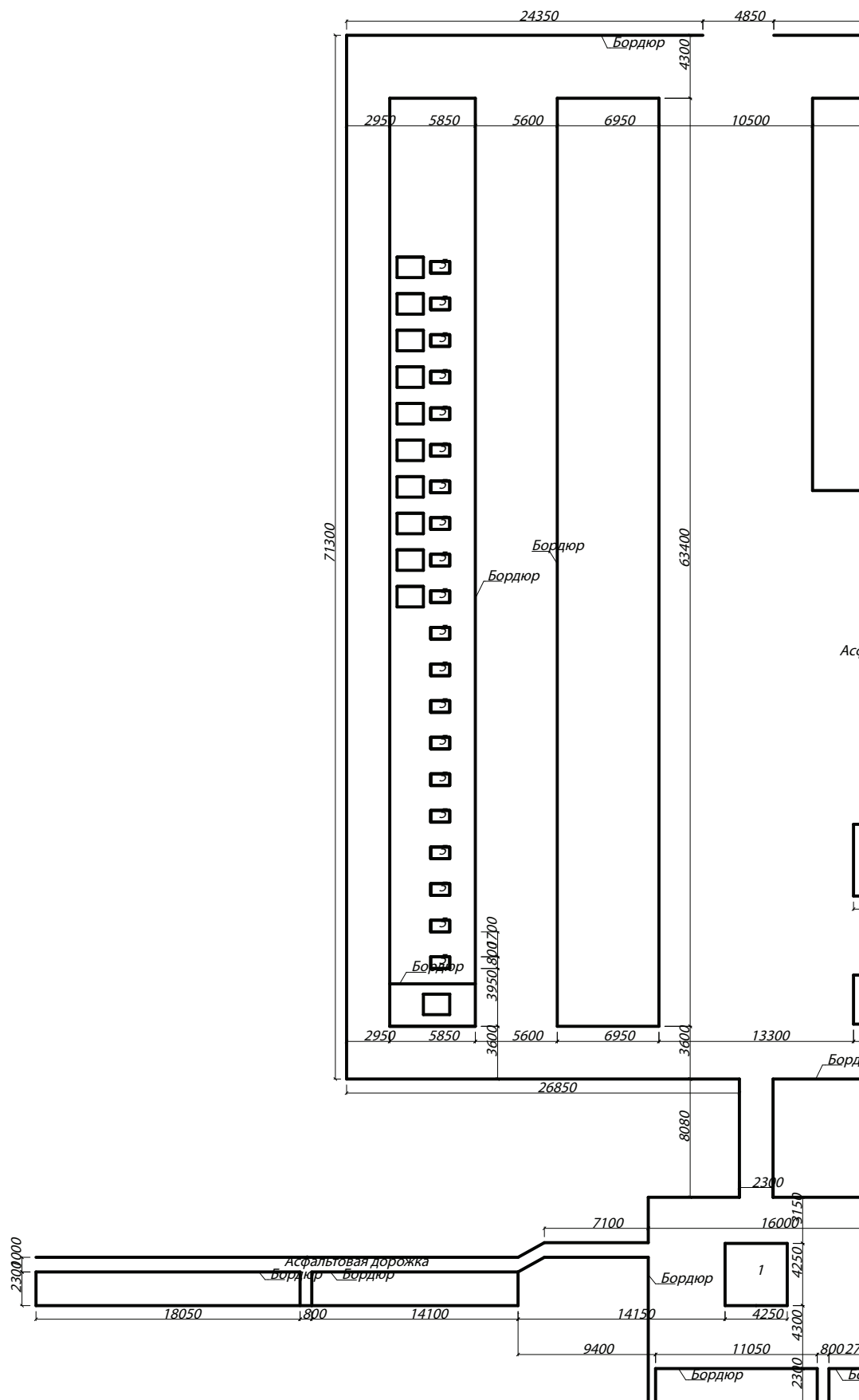


# Сазоново

①



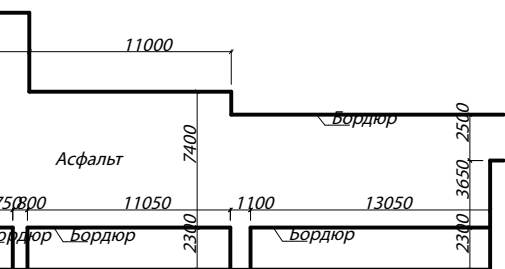
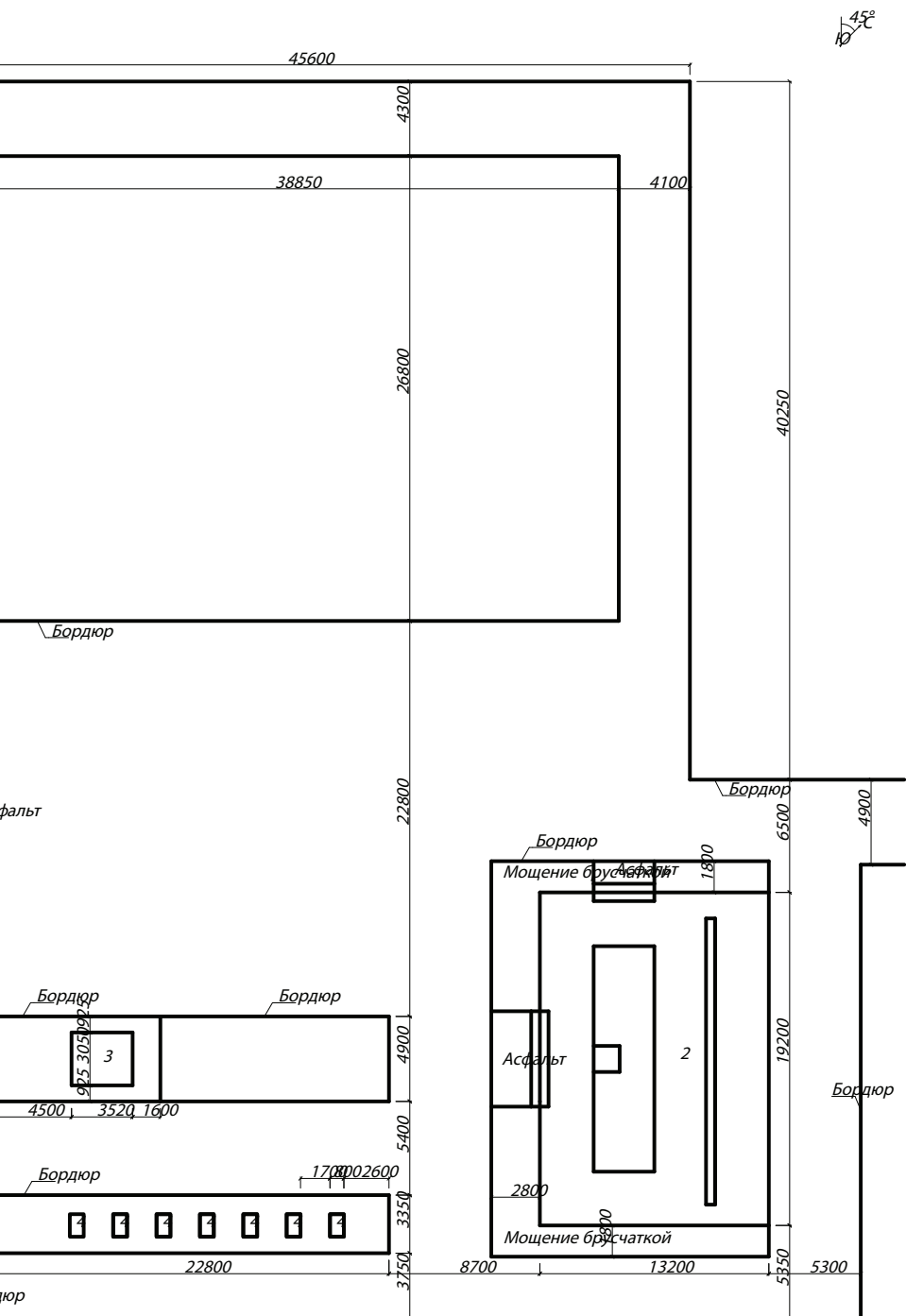
# Череповец, городское кладбище (часть 1)



104

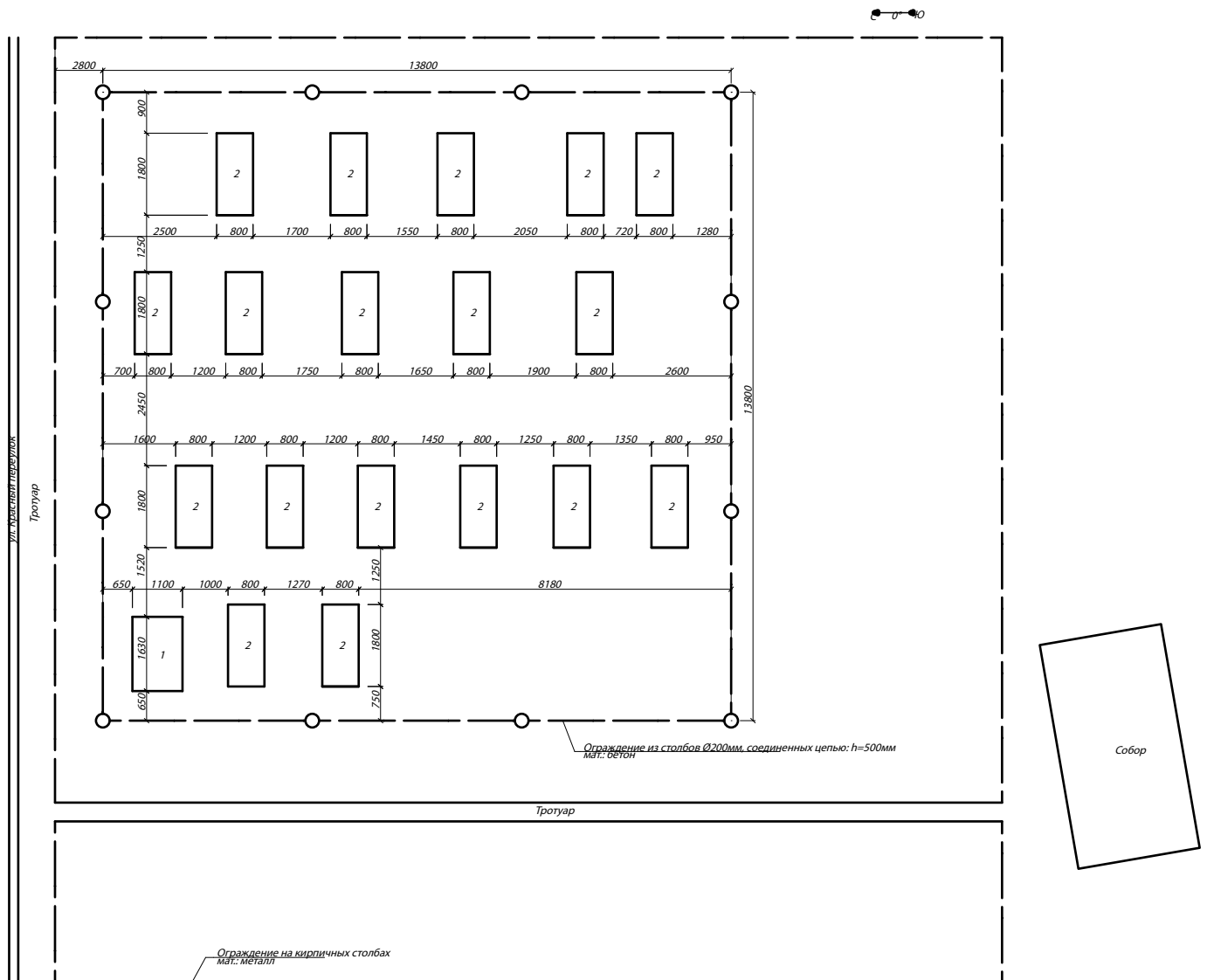
317







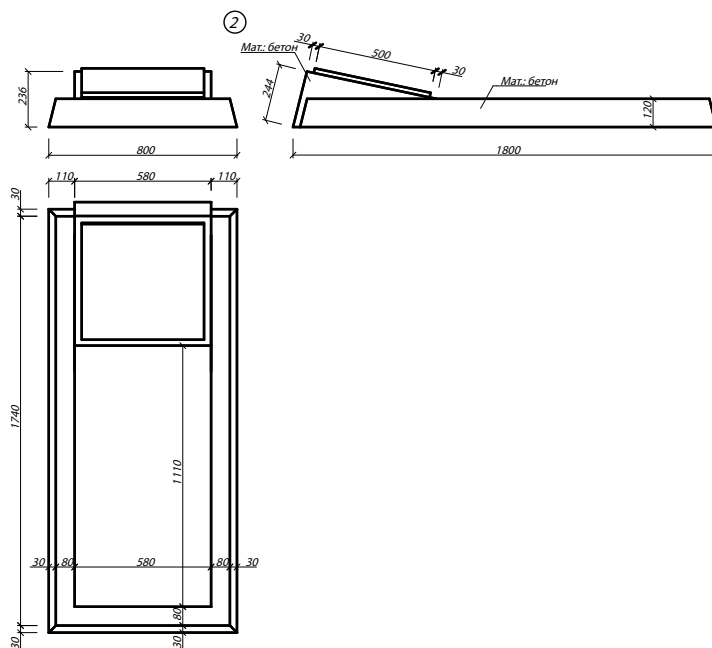
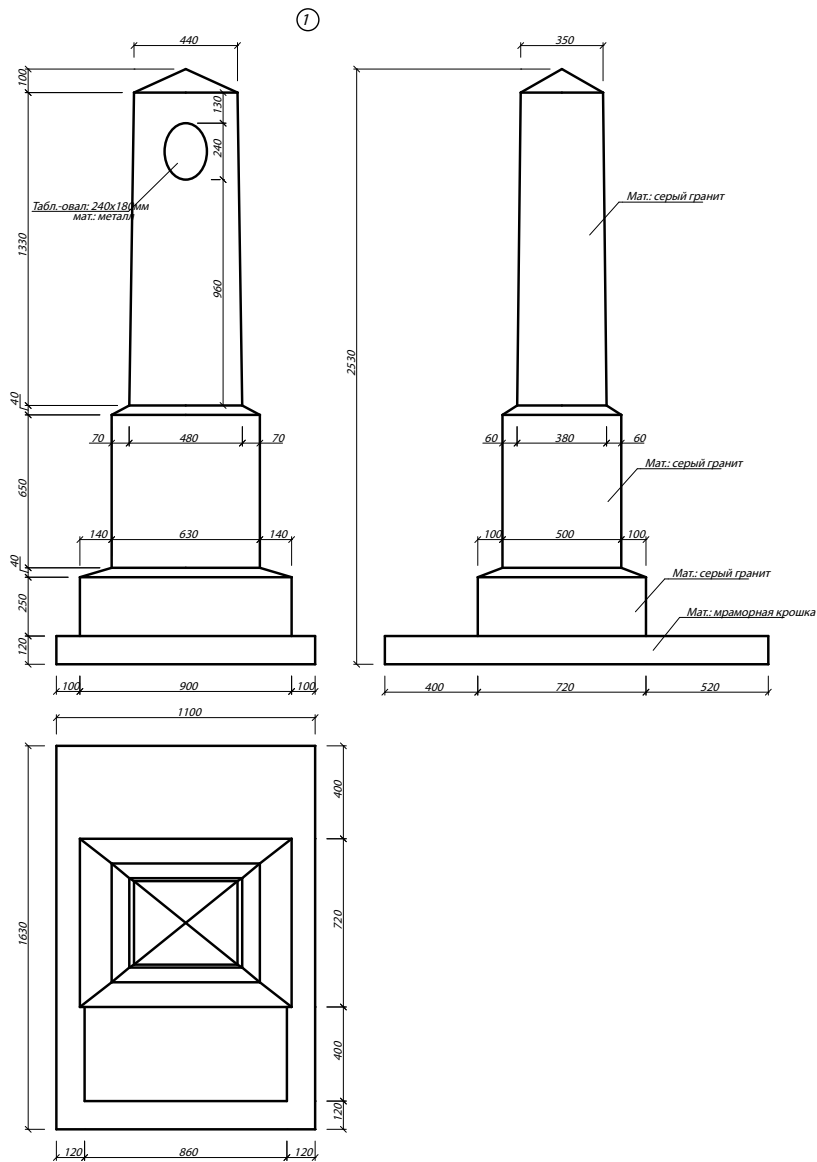
# Череповец, Воскресенский собор (часть 1)



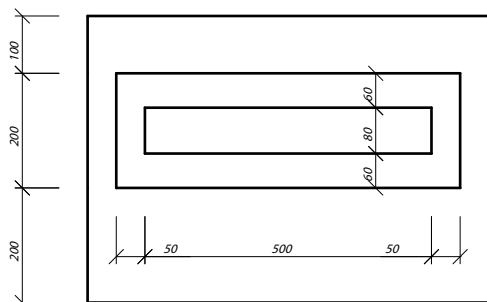
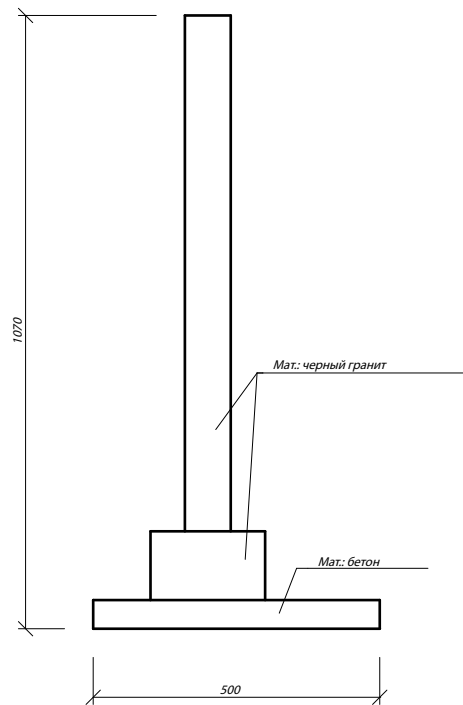
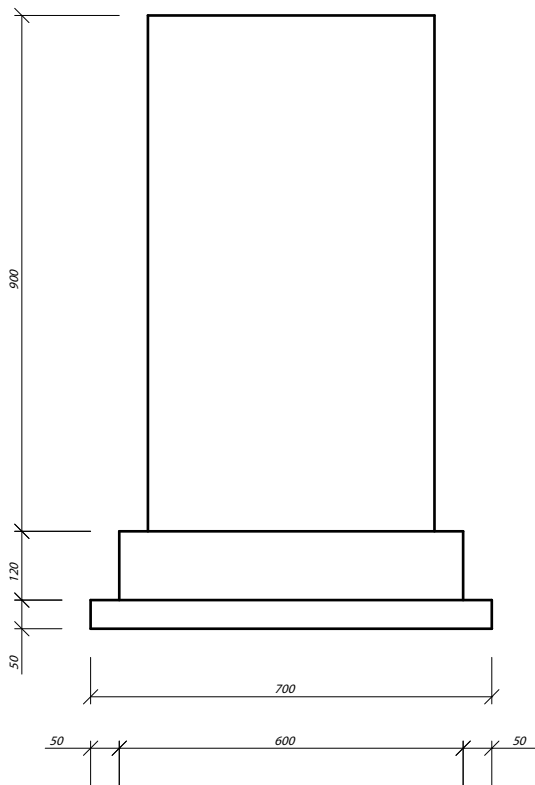
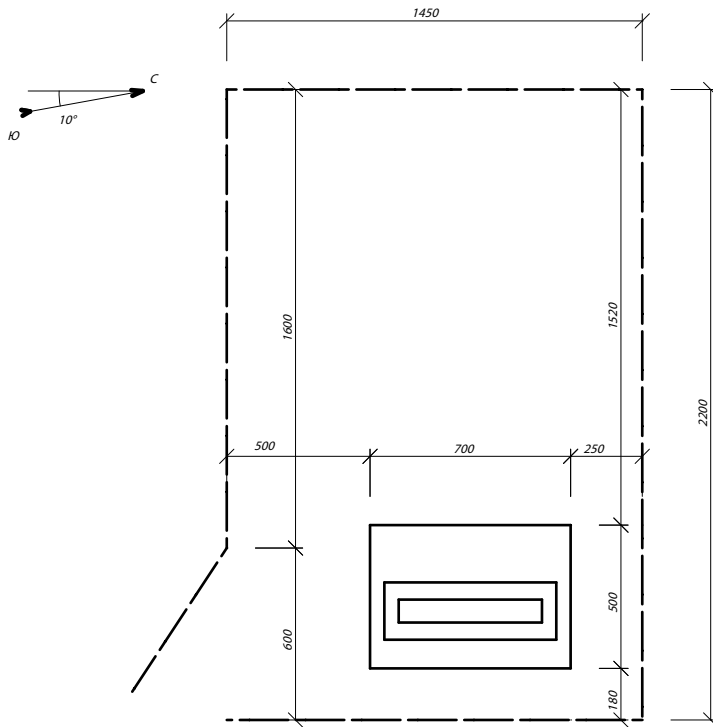
107

368

# Череповец, Воскресенский собор (часть 2)



# БОТОВО

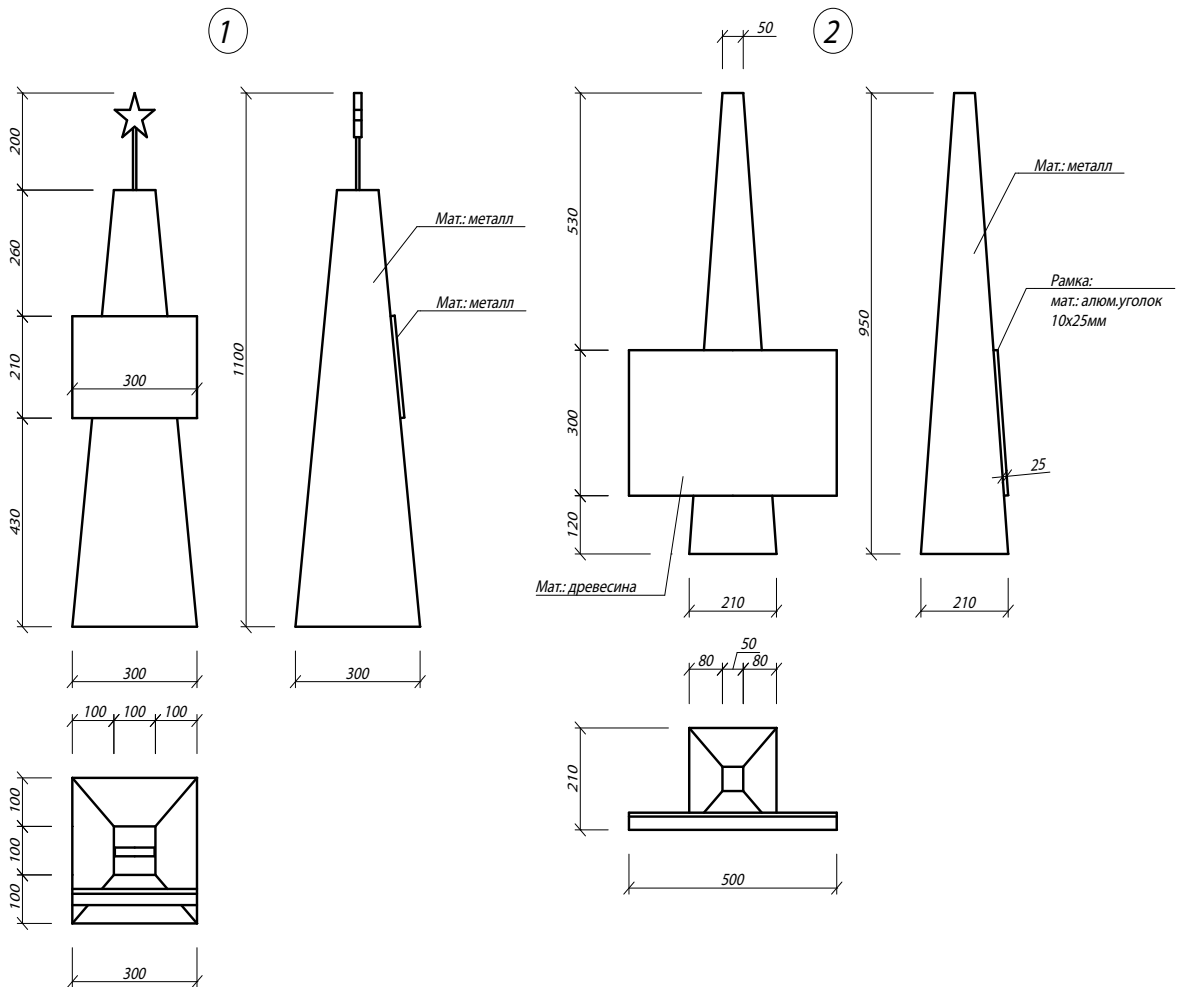
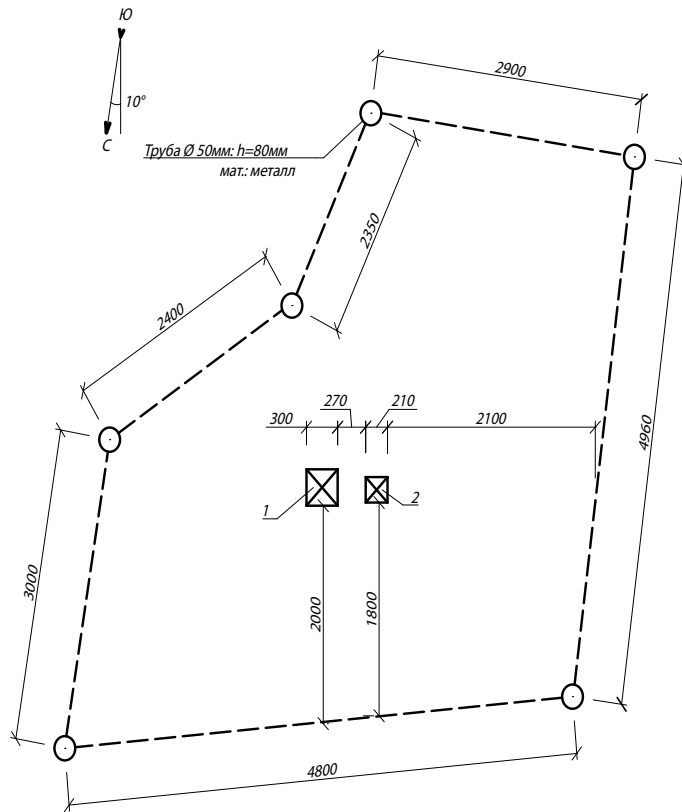


108

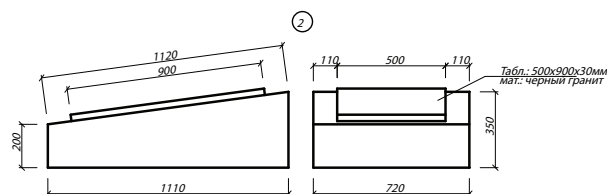
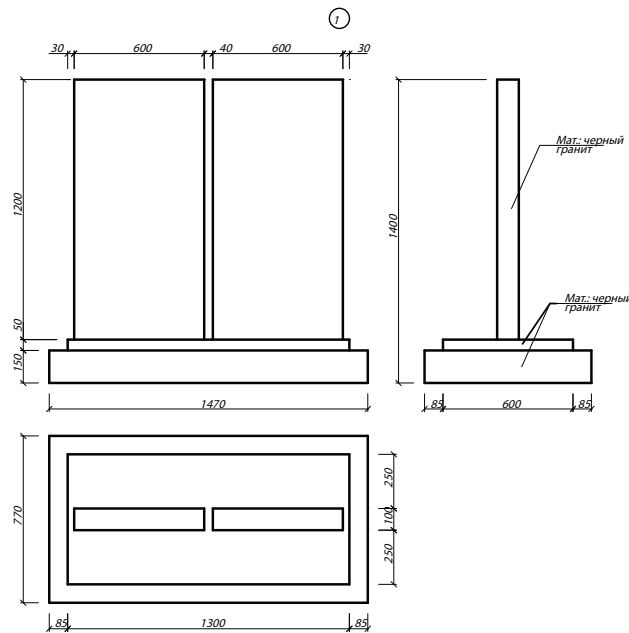
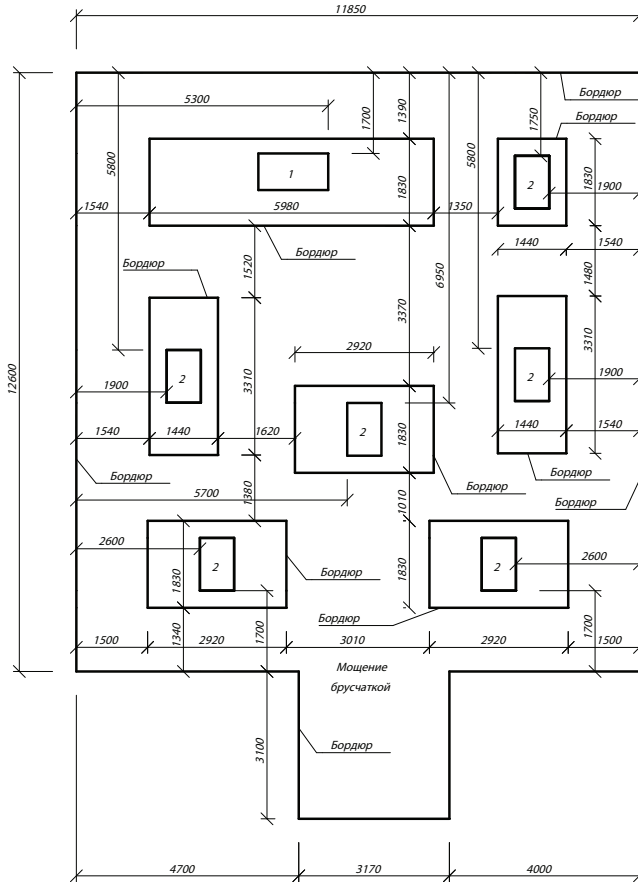
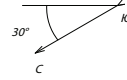
368



# Шексна, Никольское



# Чибсара

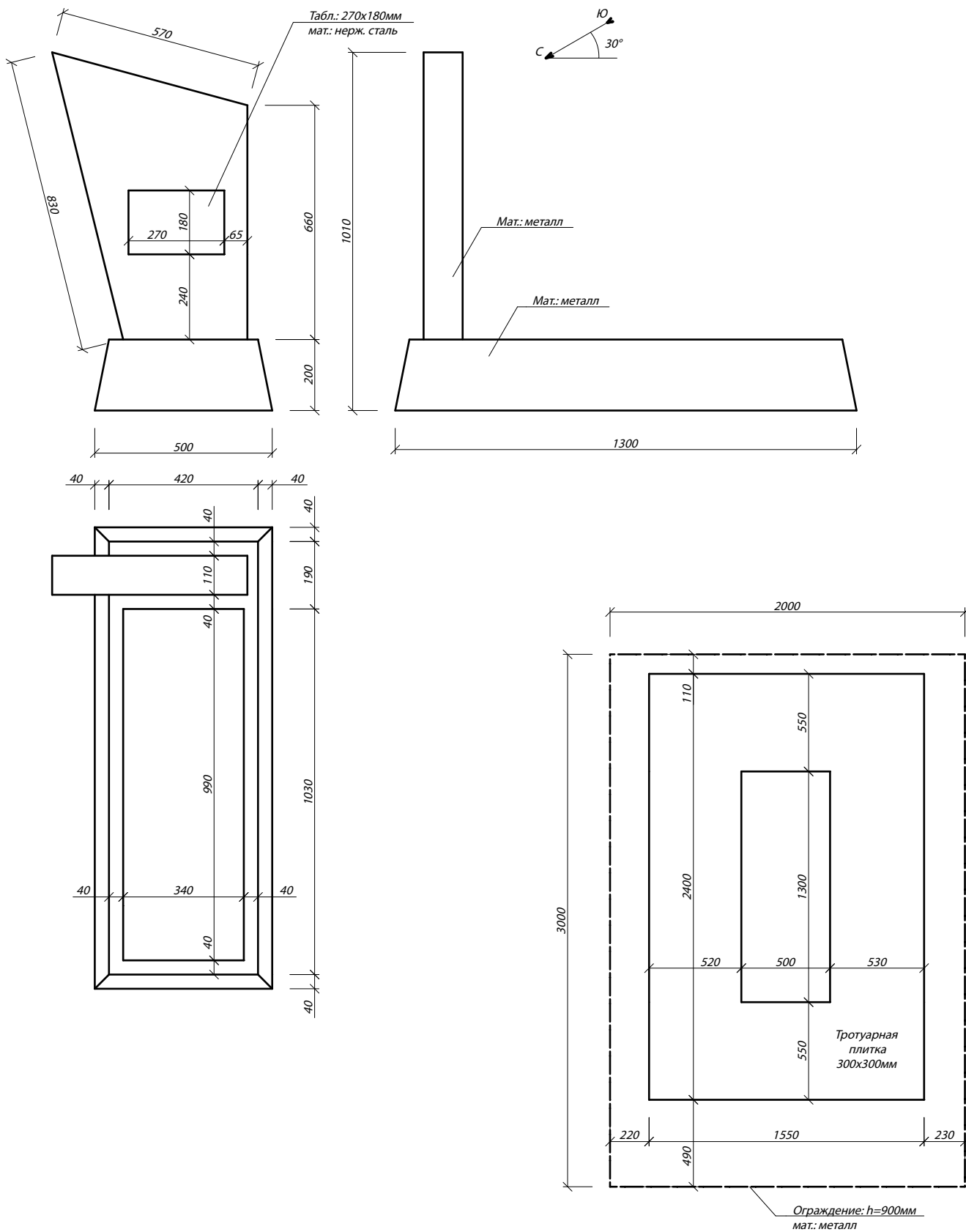


114

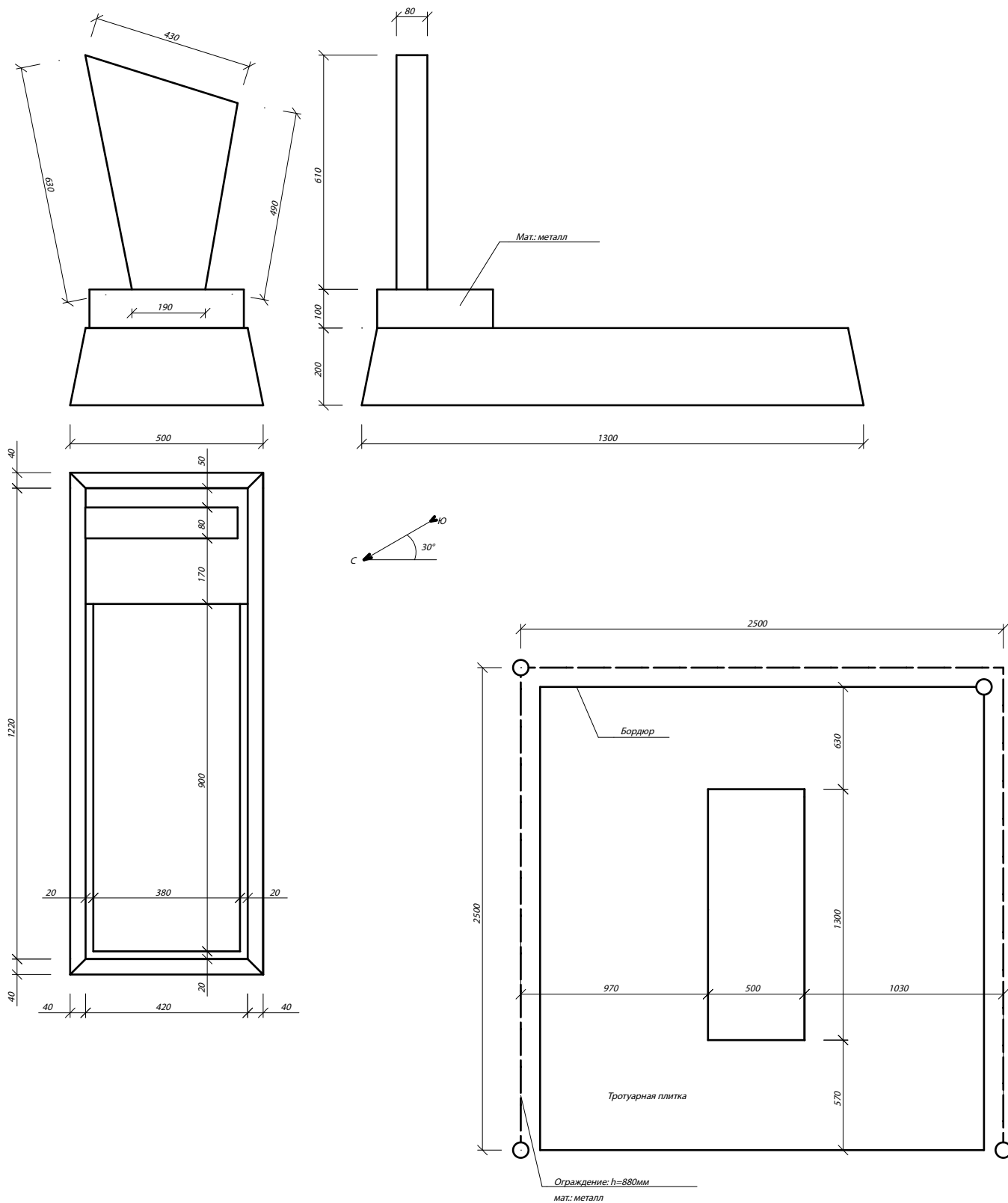
372



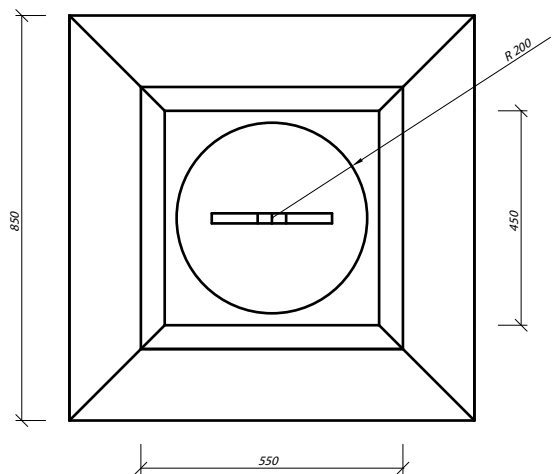
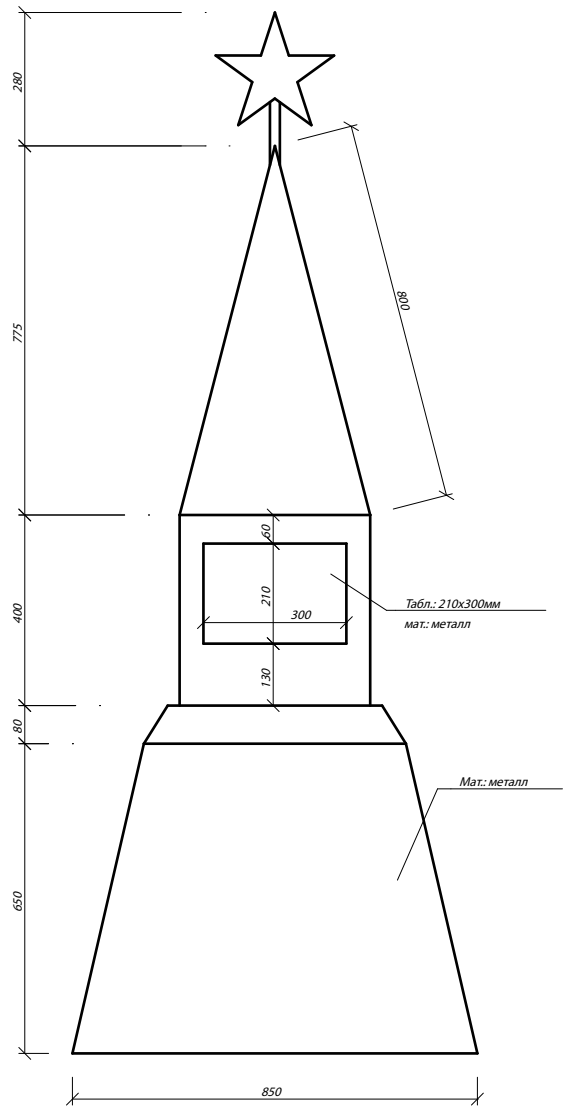
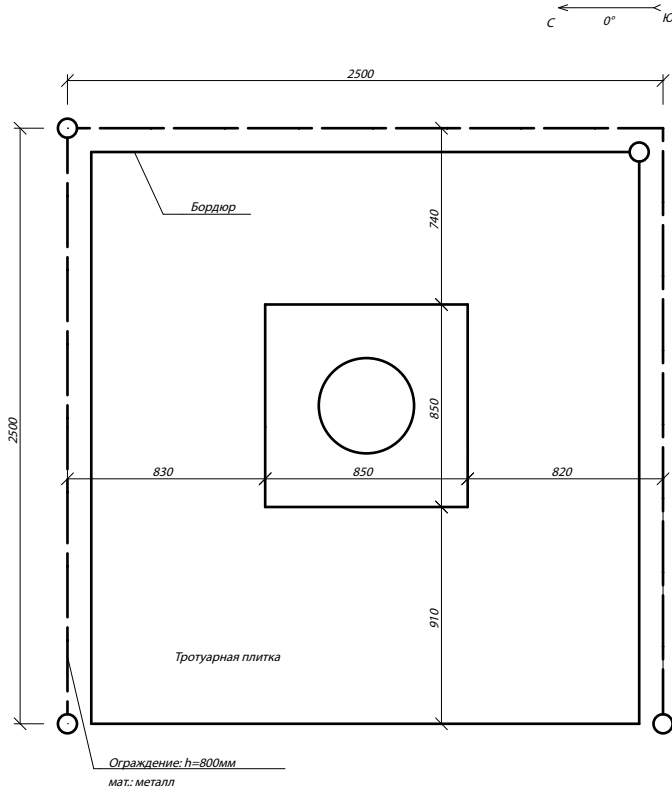
# Братково (1)



# Братково (2)



# Павликово



# Список условных сокращений и обозначений

- а — армия  
 ааг — армейский авиационный госпиталь  
 аглр — армейский госпиталь для легкораненых  
 агсд — армейская горнострелковая дивизия  
 ад — авиационная дивизия  
 адп — артиллерийская дивизия прорыва  
 азсп — армейский запасный стрелковый полк  
 азтл — армейская зуботехническая лаборатория  
 ап — артиллерийский полк  
 ап пто — артполк пто, противотанковый полк (1941 — половина 1942 г.)  
 ап ргк — артполк резерва главного командования, артполк ргк  
 апабр — армейская пушечная артбригада  
 апг — армейский полевой госпиталь  
 асв — автосанитарный взвод  
 ахо — автохирургический отряд  
 аз — авиационная эскадрилья  
 бад — бомбардировочная авиационная дивизия  
 бад дд — то же, дальнего действия  
 бап — бомбардировочный авиационный полк  
 бап дд — то же, дальнего действия  
 бв — батальон выздоравливающих  
 бдп — банно-дезинфекционный поезд  
 бл — батальон легкораненых  
 блдп — банно-прачечный дезинфекционный поезд  
 бпл — бригада подводных лодок  
 бч — боевая часть  
 в/ч — воинская часть  
 ва — воздушная армия  
 ВВС — военно-воздушные силы  
 вг — военный госпиталь  
 вол. — волость  
 впг — войсковой подвижной госпиталь  
 вс — вооруженные силы  
 вспэо — военно-санитарный противозидемический отряд  
 вср — выучно-санитарная рота  
 выс. — высота  
 вэп — вспомогательный эвакуационный пункт  
 г. — город  
 габр — гаубичная артбригада  
 гап — гвардейский артиллерийский полк  
 гв. а — гвардейская армия  
 гв. вдап — гвардейский воздушно-десантный артполк, вдап  
 гв. вدد — гвардейская воздушно-десантная дивизия  
 гв. вдп — гвардейский воздушно-десантный полк, гв. вдсп, вдп  
 гв. мд — гвардейская минометная дивизия  
 гв. ск. — гвардейский стрелковый корпус  
 гвк — городской военный комиссариат  
 гиак — гвардейский истребительный авиационный корпус  
 гиап — гвардейский истребительный авиационный полк  
 глр — госпиталь для легкораненых  
 гмсд — гвардейская мотострелковая дивизия  
 гопэп — головное отделение полевого эвакуационного пункта  
 гпэп с эп — головной полевой эвакуационный пункт с эвакуационным пунктом  
 гсбр — горнострелковая бригада  
 гсд — гвардейская стрелковая дивизия  
 гсп — гвардейский стрелковый полк  
 гсс — головной санитарный склад  
 гук — главное управление кадров  
 д. — деревня  
 двл — дивизионный ветлазарет  
 дио — дезинфекционно-инструкторский отряд  
 диоф — дезинфекционно-инструкторский отряд фронта  
 длп — дивизион подводных лодок  
 зап — зенитно-артиллерийская дивизия  
 зенад — зенитно-артиллерийская дивизия  
 зенап — зенитно-артиллерийский полк  
 зсбр — запасная стрелковая бригада  
 зсп — запасный стрелковый полк  
 зтл — зуботехническая лаборатория  
 иад — истребительная авиадивизия  
 иап — истребительный авиаполк  
 ибр — истребительная бригада  
 ибрсн — инженерная бригада спецназначения  
 иг — инфекционный госпиталь  
 иминбр — инженерно-минная бригада  
 иптабр — истребительно-противотанковая бригада  
 иптап — истребительно-противотанковый артполк  
 исбр — инженерно-саперная бригада  
 кап — корпусной артполк  
 кбф — краснознаменный балтийский флот  
 кв. — квадрат  
 кд — кавалерийская дивизия  
 кп — кавалерийский полк  
 КП «Вологодской области» — книга памяти Вологодской области  
 клпг — корпусной подвижной госпиталь  
 ку вmf — кадровое управление военно — морского флота  
 лабр — легкая артбригада  
 лап — легкий артполк  
 м. — местечко  
 мд — моторизованная дивизия  
 мехк — механизированный корпус (с 1942 г. и далее)  
 миб — мотоинженерный батальон  
 мибр — минометная бригада  
 минд — минометный дивизион  
 минп — минометный полк  
 мк — механизированный корпус (1941 г.)  
 мп — моторизованный полк  
 мпмб — моторизованный понтонно-мостовой батальон  
 мсб — мотострелковый батальон  
 мсбр — мотострелковая бригада  
 мсд — мотострелковая дивизия  
 мсп — мотострелковый полк  
 мспб — мотострелково-пулеметный батальон  
 мтап — минно-торпедный авиационный полк  
 мцп — мотоциклетный полк  
 мшисбр — мотоштурмовая инженерно-саперная бригада  
 мэп — местный эвакуационный пункт  
 н.п. — населенный пункт  
 нко — народный комиссариат обороны  
 оаср — отдельная автосанитарная рота  
 оазсб — отдельный аэросанный батальон  
 обмп — отд. батальон морской пехоты  
 обрмп — отдельная бригада морской пехоты  
 обро — отдельный батальон ранцевых огнеметов  
 обс — отдельный батальон связи  
 овк — областной военный комиссариат  
 одр — обмывочно-дезинфекционная рота  
 оз. — озеро  
 озад — отдельный зенитно-артиллерийский дивизион  
 оиб — отдельный инж. батальон  
 оиптд — отдельный истребительный противотанковый дивизион (и варианты)  
 окраз — отдельная корректировочно-разведывательная авиационная эскадрилья  
 окср — отдельная конно-санитарная рота  
 окурсбр — отдельная курсантская стрелковая бригада  
 окшр — отдельная кабельно-шестовая рота  
 олб — отдельный лыжный батальон  
 олбр — отдельная лыжная бригада  
 олбр — отдельная лыжная бригада  
 олбс — отдельный линейный батальон связи  
 оморсбр — отдельная морская стрелковая бригада  
 омпмб — отдельный моторизованный понтонно-мостовой батальон  
 омпоб — отдельный моторизованный противотанковый огнеметный батальон  
 омсб — отдельный медико-санитарный батальон  
 опаб — отдельный пулеметно-артиллерийский батальон  
 опулб — отдельный пулеметный батальон  
 орб — отдельный разведбатальон  
 орвб — отдельный ремонтно — восстановительный батальон  
 орму — отдельная рота медицинского усиления  
 орр — отдельная разведрота  
 орро — отдельная рота ранцевых огнеметов  
 орс — отдельная рота связи  
 орсо — организационно-строевой отдел

орсу — организационно-строевое управление  
орхз — отдельная рота химзащиты  
осад — отдельный самоходный артдивизион  
осбат, осб — отдельный стрелковый батальон  
осбр — отдельная стрелковая бригада  
отд. — отдельный  
отд. уч. тп — отдельный учебный танковый полк  
отм. — отметка  
отр — отдельная телеграфная рота  
отср — отдельная телеграфно-строительная рота  
отэр — отдельная телеграфно-эксплуатационная рота  
оучб — отдельный учебный стрелковый батальон  
п. — поселок  
пабр — пушечная артбригада  
пад — пушечно-артиллерийская дивизия  
пал — патологоанатомическая лаборатория  
пап — пушечный артполк  
пасс — полевой армейский санитарный склад  
по — поисковый отряд  
понмбр — понтонно-мостовая бригада  
ппг — полевой подвижной госпиталь  
ппс — полевая почтовая станция  
пчо — противочумный отряд  
пэп — полевой эвакуационный пункт  
р. — река  
рвк — районный военный комиссариат  
р-н — район  
рэп — распределительный эвакуационный пункт  
сад — смешанная авиадивизия  
сап — самоходный артполк  
сапб — саперный батальон  
сб — стрелковый батальон  
сд — стрелковая дивизия  
ск — стрелковый корпус  
скп — санитарно-контрольный пункт  
смеш. авиаполк — смешанный авиаполк  
сп — стрелковый полк  
спк — станция переливания крови

ср — стрелковая рота  
сф — северный флот  
сэг — сортировочный эвакуационный госпиталь  
сэл — санитарно-эпидемиологическая лаборатория  
сэо — санитарно-эпидемиологический отряд  
та — танковая армия (гв. та — у гвардейских та)  
тбр — танковая бригада  
тк — танковый корпус  
тоф — тихоокеанский флот  
тпг — терапевтический полевой подвижной госпиталь  
у. — уезд  
уа — ударная армия  
увэп — управление вспомогательного эвакуационного пункта  
угба — управление госпитальной базы армии  
угопэп — управление головного отделения полевого эвакуационного пункта  
угпэп с эп — управление головного полевого эвакуационного пункта с эвакуационным пунктом  
умэп — управление местного эвакуационного пункта  
улэп — управление полевого эвакуационного пункта  
урэп — управление распределительного эвакуационного пункта  
УССР — Украинская ССР  
уфэп — управление фронтового эвакуационного пункта  
фсс — фронтовой санитарный склад  
фсэл — фронтовая санитарно-эпидемиологическая лаборатория  
фэп — фронтовой эвакуационный пункт  
х. — хутор  
хппг — хирургический полевой подвижной госпиталь  
цамо рф — центральный архив министерства обороны рф  
цбуп — центральное бюро по учету потерь  
цвма — центральный военно-морской архив рф  
цуп — центральное управление потерь  
чф — черноморский флот  
шад — штурмовая авиадивизия  
шап — штурмовой авиаполк  
шисбр — штурмовая инженерно-саперная бригада  
эг — эвакуационный госпиталь  
эп — эвакуационный пункт

## Используемые источники

1. «Вологодская область: Административно-территориальное устройство на 1 января 2000 г.: Официальный справочник», г. Вологда, 2001 год.
2. «Герои Советского Союза: Краткий биографический словарь в 2 томах», г. Москва, 1987 год.
3. «Имена из солдатских медальонов» в 6 томах, «Отечество», г. Казань, 2005—2013 гг.
4. «Книга Памяти Вологодской области» в 32 томах, г. Вологда, 1989—1995 гг.
5. «Книга — мемориал воинов, умерших от ран в госпиталях и захороненных на территории Вологодской области в годы Великой Отечественной войны. Часть 1», г. Вологда, 1988 год.
6. «РСФСР. Административно — территориальное деление на 1 апреля 1940 года», Издательство «Ведомости Верховного Совета РСФСР», г. Москва, 1940 год.
7. «Справочник дислокации госпиталей РККА в 1941—45 гг. 1972 год», Архив военно-медицинских документов Военно-медицинского музея Министерства Обороны РФ.
8. «Список населенных мест по переписи 1939 года. Всесоюзная перепись населения 1939 года. Вологодская область», ВОМОО «Вологодский поисковый отряд», г. Вологда, 2009 год.
9. Подольский В. М., Конасов В. Б. «Труд и подвиг прифронтовых медиков», г. Москва «Прометей», 1990 г.

## Архивы

1. Федеральное бюджетное учреждение «Центральный Архив Министерства Обороны Российской Федерации».
2. Филиал «Центрального архива Министерства обороны Российской Федерации» (военно-медицинских документов, г. Санкт-Петербург).
3. Казенное архивное учреждение Вологодской области «Вологодский областной архив новейшей политической истории».
4. Казенное архивное учреждение Вологодской области «Государственный архив Вологодской области».
5. Архив ЗАГС Вологодской области.
6. Архив Муниципального бюджетного учреждения «Ритуал» г. Вологда.
7. Архивный отдел Администрации Сокольского муниципального района.

## Интернет-ресурсы

1. Обобщенный банк данных Министерства Обороны РФ «ОБД Мемориал» ([www.obd-memorial.ru](http://www.obd-memorial.ru))
2. Официальный портал Правительства Вологодской области ([www.vologda-oblast.ru](http://www.vologda-oblast.ru))

## Благодарим за помощь в подготовке издания:

- Правительство Вологодской области;
- Департамент внутренней политики Правительства Вологодской области;
- Казенное архивное учреждение Вологодской области «Вологодский областной архив новейшей политической истории»;
- Казенное архивное учреждение Вологодской области «Государственный архив Вологодской области»;
- Архив ЗАГС Вологодской области;
- Архив Муниципального бюджетного учреждения «Ритуал» г. Вологда;
- Архивный отдел Администрации Сокольского муниципального района;
- Военный комиссариат Вологодской области;
- Отдел военного комиссариата Вологодской области по г. Вологде и Вологодскому району;
- Отдел военного комиссариата Вологодской области по Бабаевскому и Кадуйскому районам;
- Отдел военного комиссариата Вологодской области по Шекснинскому району;
- БУК «Вашкинский районный краеведческий музей»;
- БУК «Грязовецкий музей истории и народной культуры»;
- МБУ «Чагодощенский музей истории и народной культуры»;
- Музей Бюджетного образовательного учреждения Вытегорского муниципального района «Оштинская средняя общеобразовательная школа»;
- Музей МОУ «Школа № 1 им. адмирала А. М. Калинина» п.Шексна.
- А также лично:
- Зотова Алексея Геннадьевича, военного комиссара Вологодской области;
- Матяш Николая Григорьевича, военный комиссариат Вологодской области;
- Беляеву Ксению Сергеевну, «Вологодский поисковый отряд»;
- Голодова Ивана Николаевича, «Вологодский поисковый отряд»;
- Данилову Оксану Андреевну, «Вологодский поисковый отряд»;
- Ивлева Игоря Ивановича, г. Москва;
- Каторину Галину Михайловну, «Вологодский поисковый отряд»;
- Коноплева Александра Юрьевича, «Отечество», Республика Татарстан;
- Коротаяевскую Екатерину Валентиновну, «Вологодский поисковый отряд»;
- Кутявина Тимура Сергеевича, г. Москва;
- Малинову Татьяну Вениаминовну, п. Шексна;
- Привалова Дмитрия Викторовича, «Вологодский поисковый отряд»;
- Прокофьева Илью Геннадьевича, «Отечество», Республика Татарстан;
- Розова Алексея Александровича, «Вологодский поисковый отряд»;
- Романова Сергея Леонидовича, г. Вологда;
- Скорюкова Анатолия Николаевича, «Отечество», Республика Татарстан;
- Станицкую Маргариту Владимировну, г. Вологда-20;
- Сорокину Светлану Андреевну, «Вологодское объединение поисковиков»;
- Сорокина Андрея Игоревича, «Вологодский поисковый отряд»;
- Трапезникову Тамару Даниловну, п. Шексна.

# Содержание

## Описание воинских захоронений

|  |            |
|--|------------|
| Бабаевский район .....   | 10         |
| Бабушкинский район.....  | 23         |
| Белозерский район .....  | 24         |
| Вашкинский район .....   | 26         |
| Великоустюгский район.....   | 28         |
| Верховажский район .....   | 30         |
| Вожегодский район.....   | 32         |
| г. Вологда .....   | 34         |
| Вологодский район .....  | 48         |
| Вытегорский район .....  | 55         |
| Грязовецкий район.....   | 73         |
| Кадуйский район .....  | 78         |
| Кирилловский район.....  | 85         |
| Кич-Городецкий район .....   | 86         |
| Междуреченский район .....   | 87         |
| Никольский район .....   | 88         |
| Сокольский район .....   | 89         |
| Тотемский район .....  | 95         |
| Устюженский район .....  | 96         |
| Харовский район.....   | 98         |
| Чагодощенский район .....  | 100        |
| г. Череповец.....  | 104        |
| Череповецкий район .....   | 108        |
| Шекснинский район.....   | 110        |
| <br>   |            |
| <i>Приложение 1. Справочник дислокации госпиталей РККА в 1941—1945 гг. (1972 год) .....</i>  | <i>119</i> |
| <i>Приложение 2. Директива Генерального штаба ВС СССР №322/10310 от 4 марта 1965 года. ....</i>  | <i>123</i> |
| <i>Приложение 3. Акт переноса воинского захоронения, располагавшегося у Запогостской церкви д. Починок в Парк Победы пос. Шексна. ....</i> | <i>124</i> |

## Именные списки солдат и офицеров, похороненных на территории Вологодской области

..... 125

## Схемы воинских захоронений на территории Вологодской области

..... 374

*Приложение 4. Список условных сокращений и обозначений .....* 474

Используемые источники .....

Благодарности..... 476

Справочное издание

**Иван Александрович Дьяков**

# **ЗАСТЫВШИЕ В ГРАНИТЕ**

Каталог воинских захоронений  
периода Великой Отечественной войны  
на территории Вологодской области

Над разделами каталога работали:

*Предисловие, описания воинских захоронений*  
Дьяков Иван Александрович.

*Именные списки воинов, похороненных на территории Вологодской области*  
Дьяков Иван Александрович,  
Щекотова Юлия Владимировна, Баданина Ольга Николаевна.

*Схемы воинских захоронений*  
Дьяков Иван Александрович, Кузнецов Михаил Алексеевич.

*На последней странице обложки — иллюстрация из издания «Типовые проекты памятников братских и индивидуальных могил воинов Советской армии, Военно-морского флота и партизан, погибших в боях с немецко-фашистскими захватчиками в годы Великой Отечественной войны».*  
Военное издательство Министерства Вооруженных Сил Союза ССР. Москва, 1957 год.

Издательство «Арника»  
г. Вологда, ул. Челюскинцев, 32, тел. (8172) 72-11-18  
[www.arnika35.ru](http://www.arnika35.ru)

Отпечатано в типографии «Линия График Кострома»,  
г. Кострома, ул. Петра Щербины, 9, корп. А.  
Тираж 500 экз.